

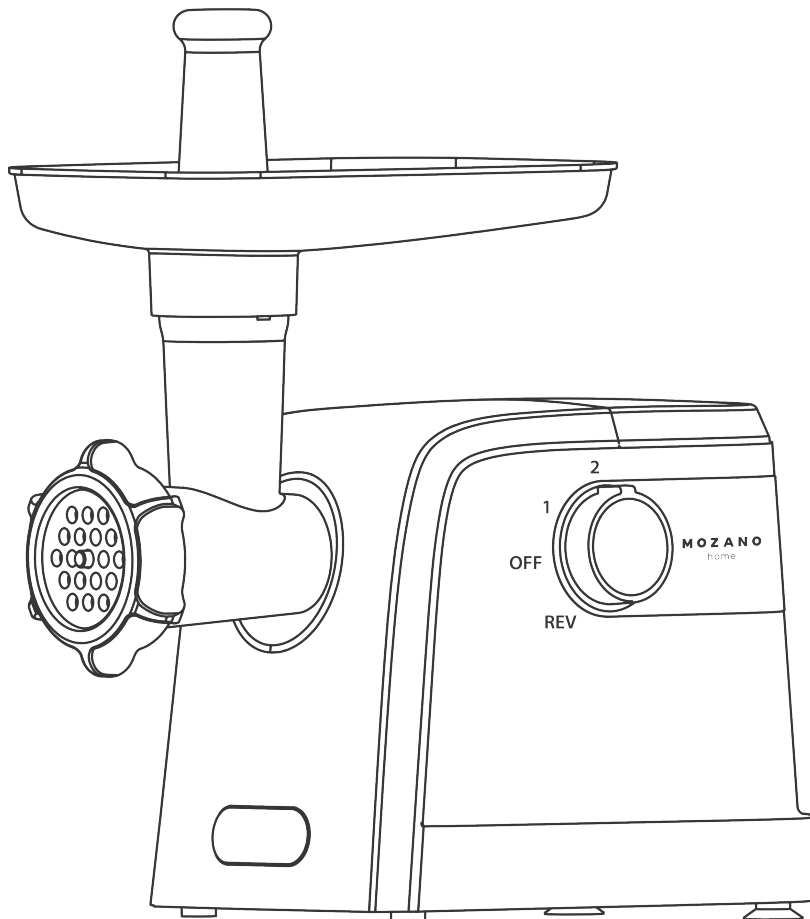
**MOZANO**

home

Maszynka do mielenia

# Mozano Smash Master 2000

INSTRUKCJA OBSŁUGI



AGD/MAS/01#CZA

# ZASADY BEZPIECZEŃSTWA

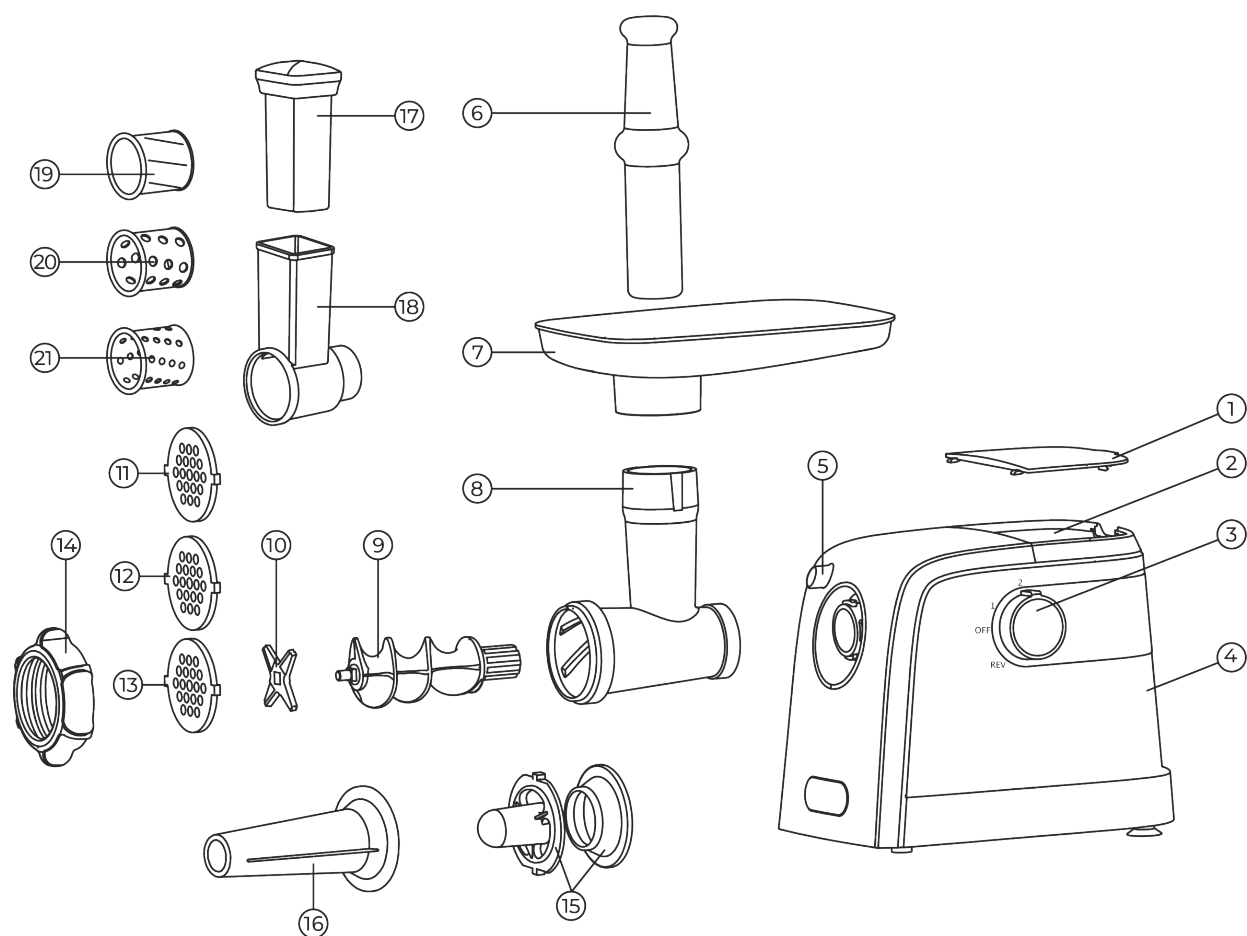
## PRZED PIERWSZYM UŻYCIEM NALEŻY ZAPOZNAĆ SIĘ Z INSTRUKCJĄ BEZPIECZEŃSTWA

### Uwaga!

- Przed użyciem produktu prosimy o dokładne zapoznanie się z niniejszą instrukcją obsługi (opis tekstowy i ilustracja).
- Prosimy zachować niniejszą instrukcję obsługi do wykorzystania w przyszłości.
- Przed podłączeniem produktu sprawdź napięcie produktu, czy jest zgodne z napięciem lokalnym.
- Proszę nie używać żadnych akcesoriów, które nie są konfiguracją tego produktu. Jeżeli uszkodzenie produktu wynika z tego powodu, gwarancja utraci ważność.
- Nie używaj tego produktu, jeśli występują jakiegokolwiek uszkodzenia przewodu zasilającego, wtyczki lub innych części.
- Jeśli przewód zasilający jest uszkodzony, powinien zostać naprawiony i wymieniony przez producenta lub wykwalifikowanego agenta serwisowego, aby uniknąć zagrożeń.
- Przed użyciem należy wyczyścić wszystkie części mające kontakt z żywnością.
- Podczas mycia produkt należy odłączyć od prądu.
- Gdy produkt działa, można używać popychacza wyłącznie do wpychania jedzenia do komory podającej, nie można używać innych przedmiotów, zwłaszcza rąk.
- Proszę trzymać ten produkt z dala od dzieci. Proszę umieścić produkt w miejscu niedostępnym dla dzieci.
- Proszę nie używać produktu bez nadzoru dorosłych.
- Montując i demontując wszelkie akcesoria produktu należy upewnić się, że produkt jest wyłączony, a najlepiej odłączony od prądu.
- Nie demontuj żadnych akcesoriów produktu, dopóki produkt nie zatrzyma swojej pracy całkowicie.
- Proszę nie zanurzać urządzenia w wodzie lub innym płynie, a także nie płukać wodą z kranu. Do czyszczenia modułu produktu można używać wyłącznie wilgotnej szmatki.
- Proszę nie próbować mielić kości, orzechów i innych twardych przedmiotów.
- Przed zmieleniem zaleca się pocięcie mięsa na wymiary 20 x 20 x 60 mm, nie wolno mielić mięsa z kością.
- Proszę nie uruchamiać produktu w trybie ciągłym przez ponad 5 minut. Przed następnym użyciem należy schłodzić produkt w ciągu 10 minut.

- Ten produkt nie jest przeznaczony do użytku przez osoby (w tym dzieci) z niepełnosprawnością, niepełnosprawnością sensoryczną lub intelektualną, nieposiadającymi odpowiedniego doświadczenia i wiedzy, chyba że osoba dla ich bezpieczeństwa nadzoruje lub kieruje użytkowaniem i obchodzeniem się z produktem.
- Produkt nie jest przeznaczony do zabawy dla dzieci.
- Jeżeli urządzenie się zawiesi, należy na chwilę ustawić przełącznik w pozycji „REV”. Kiedy zakleszczone mięso powróci z noża tnącego do ślimaka, zwolnij przełącznik, pozwól mu powrócić do pozycji „OFF” i ponownie rozpocznij korzystanie z urządzenia.
- Dzieci w wieku 8 lat i starsze mogą używać tego produktu pod nadzorem i kierownictwem osoby dorosłej z doświadczeniem. Przed użyciem należy pouczyć dzieci o środkach ostrożności i możliwych zagrożeniach związanych z tym produktem, upewnić się, że dzieci nie czyszczą i nie konserwują produktu bez nadzoru i wskazówek, upewnić się, że dzieci nie dotykają przewodu zasilającego ani wtyczki.
- Urządzenie jest przeznaczone tylko do użytku domowego, nie stosować w przemyśle.
- Nie podłączaj produktu do prądu przed zakończeniem montażu.
- Nie umieszczaj produktu tak, aby dzieci mogły go łatwo dotknąć.
- Aby przenieść produkt chwyć oburącz korpus urządzenia. Nie używaj talerza bądź innych pomocniczych tacek, nie chwytaj za głowicę.
- Nie używaj noża tnącego ani sita, gdy używasz nasadki do kebbe.
- Popychacza używaj wyłącznie do wpychania jedzenia do głowicy podajnika. Nigdy nie używaj rąk!
- Nie miel kości, skór wieprzowych i wołowych, orzechów i innych twardych przedmiotów.
- Nie uruchamiaj produktu w sposób ciągły na dłużej niż 5 minut. Jeśli produkt działa nieprzerwanie przez 5 minut, należy go wyłączyć na 10 minut, aby ostygł.
- Upewnij się, że czas wyłączenia produktu z funkcji „ON” na funkcję „REV” lub z funkcji „REV” na funkcję „ON” wynosi 30 sekund. W przeciwnym razie łatwo jest spowodować nienaturalną pracę produktu i łatwo uszkodzić produkt.
- Nie wkładaj zbyt dużej ilości mięsa na raz.
- Nie próbuj samodzielnie naprawiać produktu ani wymieniać jego elementów.

## ELEMENTY URZĄDZENIA



1. Pokrywa wbudowanego pojemnika na akcesoria

2. Pojemnik na akcesoria

3. Pokrętło sterowania

4. Korpus maszynki

5. Przycisk blokujący

6. Popychacz

7. Tacka

8. Głowica

9. Śruba podająca/ślimak

10. Nóż tnący x2

11. Sito do mielenia drobne

12. Sito do mielenia średnie

13. Sito do mielenia grube

14. Pierścień

15. Akcesoria do kebba

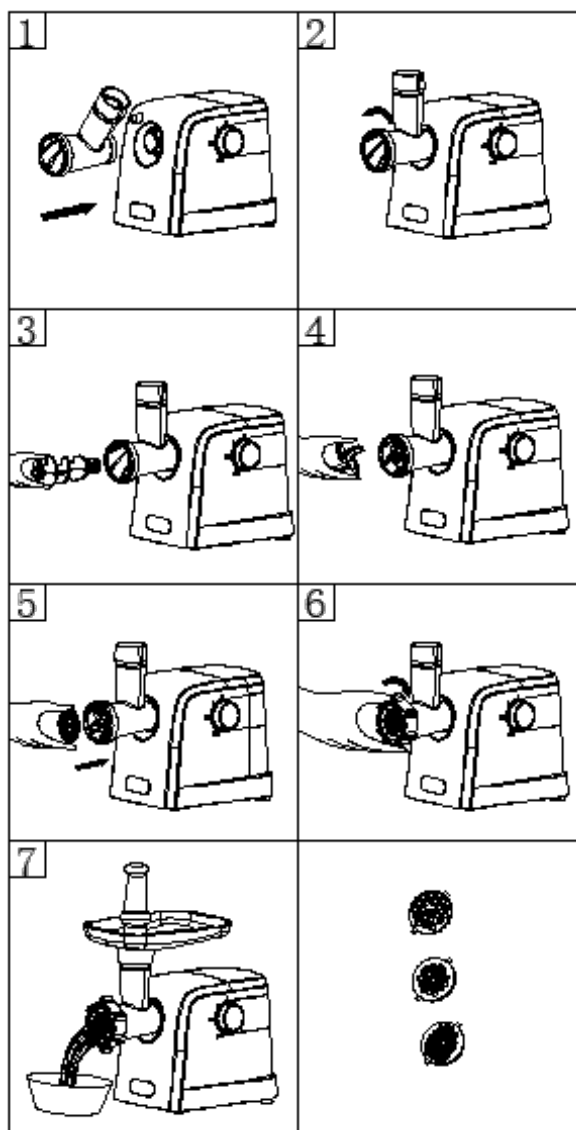
16. Nakładka masarska

17-21. Zestaw do robienia sałatek

# INSTRUKCJA OBSŁUGI

## Złożenie urządzenia

- Jedną ręką trzymaj głowicę, a drugą naciśnij przycisk blokujący. Zamontuj głowicę zgodnie z rysunkiem (rys. 1). Zwolnij przycisk blokady i obróć komorę podającą do góry, pociągnij głowicę do przodu, aby upewnić się, że jest poprawnie zamocowana na urządzeniu. (rys. 2)
- Włóż ślimak podający do komory podającej. W pierwszej kolejności należy włożyć dłuższy koniec ślimaka podającego, wyregulować jego położenie tak, aby ślimak podający był połączony z osią produktu. (rys. 3)
- Załóż nóż tnący na ślimak. Należy pamiętać, że strona ostrza musi być skierowana na zewnątrz (rys. 4), w przeciwnym razie produkt nie będzie w stanie rozdrobnić żywności, a nawet może ulec uszkodzeniu.
- Umieść sito za nożem tnącym. (rys. 5)
- Jedną ręką przytrzymaj sito, aby nie wypadło, a drugą ręką przykręć pierścień do komory mielenia. (rys. 6)  
Nie dokręcaj pierścienia zbyt mocno.
- Umieść tacę na górze głowicy.



Pamiętaj! Umieść produkt na płaskiej i stabilnej powierzchni. Utrzymuj cyrkulację powietrza przez otwór wentylacyjny silnika na dole i z boku produktu.

## Mielenie mięsa

- Należy pokroić mięso na kawałki nie większe niż 20 x 20 x 60 mm.
- Przekręć pokrętło włącznika na pozycję 1 lub 2 (wybierz prędkość mielenia).
- Połóż mięso na tacy. Użyj popychacza, aby wepchnąć mięso do podajnika tylko wtedy, gdy produkt jest uruchomiony. (rys. 7)
- Po zakończeniu mielenia ustaw pokrętło przełącznika w pozycji „OFF” i odłącz wtyczkę, aby wyłączyć produkt.

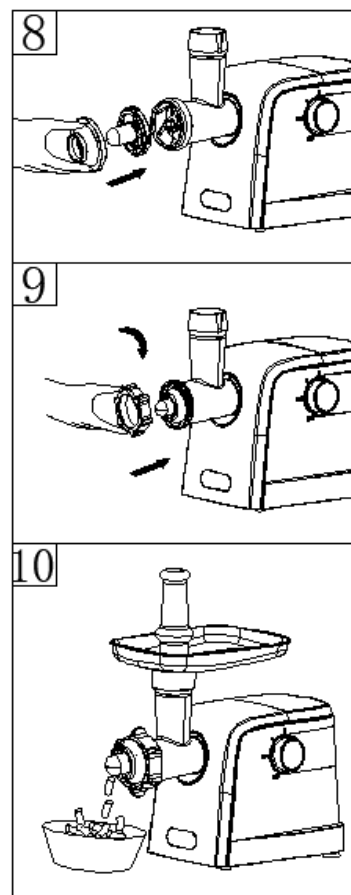
## Funkcja obrotów wstecznych

- Jeśli jedzenie nie może wydostać się z otworu podajnika, przekręć pokrętkę przełącznika do pozycji „OFF”, aby najpierw wyłączyć urządzenie, odczekaj 10 sekund i obróć pokrętkę przełącznika do pozycji „REV”.
- Ślimak podający obróci się, a żywność zostanie uwolniona z noża tnącego i powróci z powrotem do komory podającej.
- Należy zwolnić pokrętkę przełącznika, powróci ono do pozycji „OFF”.  
Po zakończeniu należy wyłączyć i umyć urządzenie.

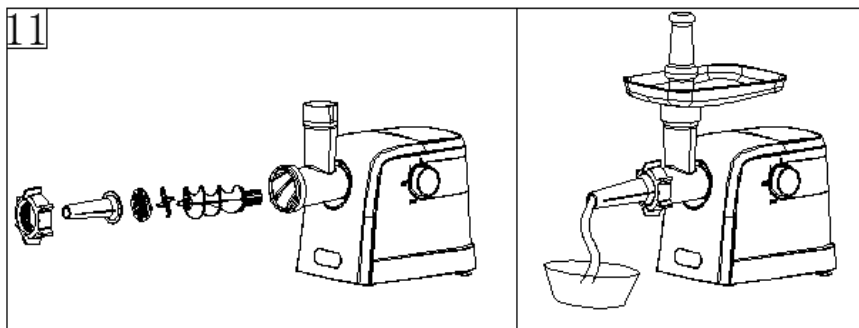
## Nasadka do Kebbe

Wyłącz produkt, zdemontuj pierścień, wyjmij sito i nóż tnący.

- Załóż zestaw przełączki do kebbe na ślimaka. (rys. 8)
- Przykręć pierścień. (rys. 9)
- Nałóż tackę. (rys. 10)



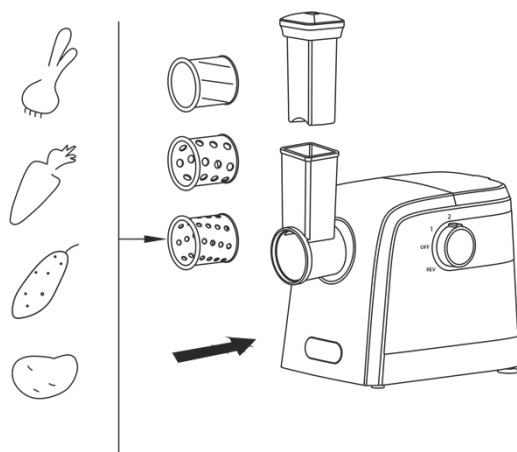
## Nakładka masarska



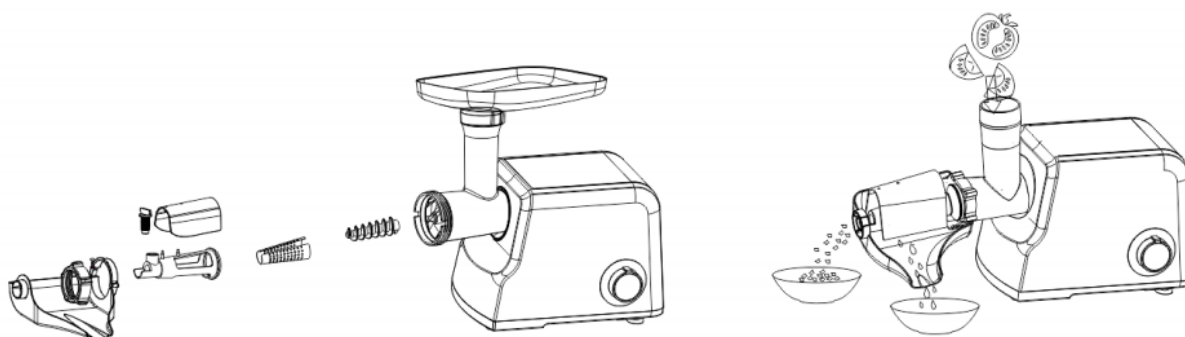
- Postępuję zgodnie z instrukcją złożenia do rysunku nr 5, następnie nałóż nakładkę masarską i zabezpiecz pierścieniem. (rys. 11)

## Funkcja krojenia/szatkowania

- Zamontuj głowicę tnącą z zestawu do robienia sałatek na obudowie.
- Umieść wybrane ostrza do krojenia w komorze podającej, upewnij się, że spód rolek jest ściśle dociśnięty.
- Pokrój warzywa na kawałki o wymiarach nie większych niż 5 x 5 cm.
- Umieść warzywa do tuby za pomocą popychacza.



## Możliwa rozbudowa zestawu o akcesorium do wyciskania soku



Przystawka zaprojektowana do wyciskania soku z pomidorów, jak również z miękkich owoców takich jak winogrona, maliny, truskawki czy jagody.

- Postępuj zgodnie z ilustracją powyżej w celu zainstalowania akcesorium do wyciskania soku.
- Pamiętaj o podstawieniu 2 naczyń pod wylotami (na sok oraz na miąższ).

## **WAŻNE INFORMACJE**

Ten produkt jest wyposażony w automatyczny system ochrony przed przegrzaniem. Gdy produkt wykryje przegrzanie, zostanie automatycznie wyłączony.

Jeśli Twój produkt nagle się wyłączy, powinieneś:

1. Odłącz produkt.
2. Ustaw przełącznik w pozycji OFF - „O”.
3. Odczekaj 60 minut przed ponowną próbą włączenia produktu.
4. Podłącz ponownie produkt.
5. Kontynuuj korzystanie z produktu.

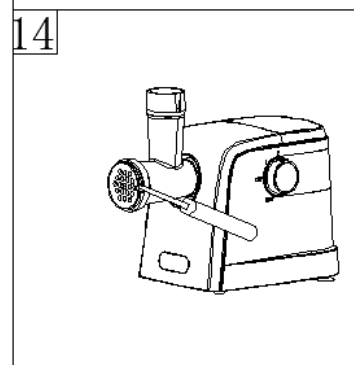
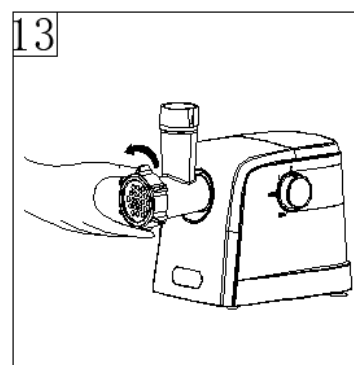
Jeśli zabezpieczenie przed przegrzaniem wyłącza produkt zbyt często, skontaktuj się z producentem lub wykwalifikowaną osobą w celu sprawdzenia i naprawy. Aby uniknąć zagrożeń, nie próbuj naprawiać samodzielnie.

Ostrzeżenie: Aby uniknąć zagrożeń, produktu nie wolno nigdy podłączać do wyłącznika czasowego w celu sterowania pracą.

## CZYSZCZENIE I KONSERWACJA

### Demontaż

- Upewnij się, że silnik jest całkowicie zatrzymany (nie słychać żadnego hałasu obracającego się silnika).
- Odłącz produkt od prądu.
- Zdemontuj urządzenie odwracając kroki montażu, czyli postępuj w kolejności działań od rys. 6 do rys. 1.
- Jeżeli nie da się łatwo zdemontować pierścienia, użyj narzędzi, dbając o nie uszkodzenie urządzenia.
- Naciśnij przycisk blokady, przytrzymaj głowicę i obróć ją nieco w dół w celu demontażu.



### Czyszczenie

- Usuń całą żywność z urządzenia i akcesoriów. Umyj wszystkie akcesoria ciepłą wodą z detergentem (z wyjątkiem korpusu).
- Płyn czyszczący zawierający chlor może odbarwić części aluminiowe.
- Nie zanurzaj urządzenia w wodzie lub innym płynie, a także nie płukaj wodą z kranu. Do czyszczenia korpusu produktu można używać wyłącznie wilgotnej szmatki.
- Do czyszczenia nie należy używać rozcieńczalnika i benzyny, co może spowodować odbarwienie produktu, a nawet jego pęknięcie.
- Jeżeli urządzenie nie będzie użytkowane w najbliższym czasie wytrzyj wszystkie metalowe części szmatką nasączoną olejem roślinnym, aby zapobiec procesowi rdzewienia.



## Specyfikacja

Zasilanie: 220-240 V, 50/60 Hz

Zużycie energii: 800 W

Maksymalna moc wydajnościowa: 2000 W

Waga produktu: 4,57 kg

Waga z opakowaniem: 5,45 kg



Niniejszym Mozano Ściślewsy Spółka Jawna oświadcza, że ten produkt jest zgodny z podstawowymi wymaganiami i pozostałymi postanowieniami Dyrektyw tzw. „Nowego podejścia” Unii Europejskiej.

### **Utylizacja urządzeń elektrycznych i elektronicznych (dotyczy gospodarstw domowych)**



Przedstawiony symbol umieszczony na produktach lub dołączonej do nich dokumentacji informuje, że niesprawnych urządzeń elektrycznych lub elektronicznych, nie można wyrzucać razem z odpadami gospodarczymi. Prawidłowe postępowanie w razie konieczności utylizacji, powtórnego użycia lub

odzysku podzespołów polega na przekazaniu urządzenia do wyspecjalizowanego punktu zbiórki, gdzie będzie przyjęte bezpłatnie. W niektórych krajach produkt można oddać lokalnemu dystrybutorowi podczas zakupu innego urządzenia.

Prawidłowa utylizacja urządzenia umożliwia zachowanie cennych zasobów i uniknięcie negatywnego wpływu na zdrowie i środowisko, które może być zagrożone przez nieodpowiednie postępowanie z odpadami. Szczegółowe informacje o najbliższym punkcie zbiórki można uzyskać u władz lokalnych. Nieprawidłowa utylizacja odpadów zagrożona jest karami przewidzianymi w odpowiednich przepisach lokalnych. W razie konieczności pozbycia się urządzeń elektrycznych lub elektronicznych, prosimy skontaktować się z najbliższym punktem sprzedaży lub dostawcą, który udzieli dodatkowych informacji.

**www.mozano.pl**

**www.molde.pl**



ODWIEDŹ NASZE MEDIA  
SPOŁECZNOŚCIOWE



Mozano Ściślewscy Spółka Jawna

Tel.: 792 638 888

E-mail: [formularz@mozano.pl](mailto:formularz@mozano.pl)

## KARTA GWARANCYJNA

ważna tylko z dowodem zakupu

Nazwa sprzętu: **Maszynka do mielenia Mozano Smash Master 2000**

Model: **AGD/MAS/01#CZA**

Data zakupu\*.....

Nr faktury sprzedaży\*.....

NALEŻY ZACHOWAĆ OPAKOWANIE DO EWENTUALNEJ REKLAMACJI

Data zgłoszenia	Data wykonania	Opis naprawy	Podpis osoby zatwierdzającej naprawę

\*wypełnia klient

Warunki i postępowanie gwarancyjne

[mozano.pl/index.php/gwarancja](http://mozano.pl/index.php/gwarancja)

