

**MOZANO**  
home

Klimatyzator przenośny  
**Mozano Arctic Breeze**

INSTRUKCJA OBSŁUGI



AGD/KLI/02

# WAŻNE WSKAZÓWKI DOTYCZĄCE BEZPIECZEŃSTWA

## Podczas korzystania z urządzeń elektrycznych należy przestrzegać podstawowych zasad bezpieczeństwa w tym następujących:

1. Przed przystąpieniem do użytkowania dokładnie zapoznaj się z niniejszą instrukcją i zachowaj ją na przyszłość.
2. **UWAGA:** urządzenie jest wypełnione łatwopalnym gazem R290. W porównaniu do innych czynników chłodniczych, R290 nie posiada w swoim składzie ozonu i ma niewielki wpływ na środowisko.
3. Nie przebijaj i nie pal urządzenia.
4. Pamiętaj, że gazy chłodzące mogą być bezzapachowe.
5. Urządzenie powinno być zamontowane, używane i przechowywane w pomieszczeniu o powierzchni większej niż 7,7 m<sup>2</sup> i temperaturze pokojowej w przedziale od 7 do 35°C (44-95 °F).
6. Umieść urządzenie na płaskiej, suchej powierzchni. Zachowaj odstęp minimum 60 cm pomiędzy klimatyzatorem, a ścianą lub innymi znajdującymi się w pobliżu urządzeniami.
7. Urządzenie nie może być przechowywane w pomieszczeniu, w którym istnieje ryzyko zapłonu (np. otwarty ogień, pracujące urządzenia gazowe lub uruchomione grzejniki elektryczne).
8. Nie pozostawiaj urządzenia wystawionego na działanie czynników atmosferycznych.
9. Trzymaj urządzenie z dala od źródeł wilgoci, benzyny, łatwopalnych gazów, kuchenek i innych źródeł ciepła.
10. Upewnij się, że napięcie w gniazdku elektrycznym odpowiada napięciu podanemu na tabliczce znamionowej.
11. Upewnij się, że gniazdko jest odpowiednio uziemione.
12. Po zamontowaniu urządzenia upewnij się, że przewód zasilający jest odpowiednio podłączony do gniazdka sieciowego.
13. Nie poruszaj urządzeniem poprzez ciągnięcie za kabel zasilający.
14. By zapobiec pożarowi, porażeniu prądem elektrycznym bądź zranieniu nie zanurzaj przewodu, wtyczki lub urządzenia w wodzie lub innych cieczach.
15. Podczas odłączania urządzenia od zasilania trzymaj za wtyczkę, nie za przewód.
16. Unikaj używania przedłużaczy kabla zasilającego.
17. Gdy używasz przedłużacza upewnij się, że nie przekraczasz znamionowej mocy / obciążenia przedłużacza.
18. Nie używaj akcesoriów nierekomendowanych przez producenta, gdyż może spowodować to niepoprawną pracę urządzenia, jego uszkodzenie bądź zranienia.
19. To urządzenie może być użytkowane przez dzieci w wieku od 8 lat oraz osoby o ograniczonych zdolnościach fizycznych, sensorycznych lub umysłowych bądź nieposiadające odpowiedniego doświadczenia i wiedzy, jeśli są nadzorowane lub zostały poinstruowane odnośnie obsługi

urządzenia oraz rozumieją zagrożenia wynikające z jego użytkowania. Należy zwrócić szczególną uwagę, aby dzieci nie bawiły się urządzeniem. Czyszczenie i konserwacja urządzenia nie powinny być wykonywane przez dzieci poniżej 8 roku życia i bez odpowiedniego nadzoru.

20. Zwróć uwagę, aby dzieci w wieku poniżej 3 lat będące bez nadzoru trzymały się z dala urządzenia. Dzieci w wieku od 3 do 8 lat mogą włączać i wyłączać urządzenie wyłącznie pod warunkiem, że zostało ono umieszczone lub zainstalowane w prawidłowej pozycji roboczej oraz jeśli są nadzorowane lub zostały poinstruowane odnośnie obsługi urządzenia oraz rozumieją zagrożenia wynikające z jego użytkowania. Dzieci w wieku od 3 do 8 lat nie mogą podłączać, regulować ani czyścić i konserwować urządzenia.
21. Dzieci, osoby niepełnosprawne i osoby starsze nie powinny przebywać obok bezpośredniego przepływu powietrza z wentylatora przez dłuższy czas.
22. Nie korzystaj z urządzenia posiadającego uszkodzony przewód, wtyczkę lub w przypadku jakiegokolwiek innej awarii.
23. Jeśli przewód zasilający lub inny element jest uszkodzony, może zostać naprawiony wyłącznie przez serwis producenta lub wykwalifikowaną do tego osobę, posiadającą odpowiedni certyfikat w celu uniknięcia zagrożenia.
24. Nie podejmuj prób naprawy, demontażu ani modyfikacji urządzenia. Wewnątrz urządzenia nie występują części, które mogą zostać naprawione samodzielnie przez użytkownika.
25. Transport, napełnianie, czyszczenie, odzyskiwanie i utylizacja czynnika chłodniczego powinny być wykonywane wyłącznie przez centrum serwisowe wyznaczone przez producenta.
26. Osoby wykonujące jakiegokolwiek czynności na obwodzie chłodzącym muszą posiadać odpowiedni certyfikat, wydawany przez akredytowaną instytucję, potwierdzający kompetencje w zakresie obchodzenia się z chłodziwami zgodnie z klasyfikacją uznawaną przez stowarzyszenia branżowe.
27. Do procesu odszraniania i czyszczenia urządzenia stosuj wyłącznie środki zalecane przez producenta.
28. Nie wkładaj do urządzenia żadnych przedmiotów, ponieważ może to spowodować porażenie prądem, obrażenia ciała lub uszkodzenie klimatyzatora.
29. Nie blokuj ani nie manewruj urządzeniem podczas jego pracy.
30. Nie umieszczaj na urządzeniu żadnych przedmiotów, by uniknąć przedostania się ich do wewnątrz urządzenia oraz by nie zablokować wylotu powietrza.
31. Nie spożywaj wody zbieranej z urządzenia i nie podawaj jej do spożycia zwierzętom.
32. Nie używaj żadnych owadobójczych środków lub innych łatwopalnych substancji w pobliżu urządzenia.
33. Podczas przemieszczania urządzenia upewnij się, że nie jest ono ułożone na boku lub odwrócone do góry nogami. Jeżeli to wystąpi, odczekaj 24

godziny przed ponownym uruchomieniem. W innym wypadku dojdzie do awarii.

34. Nie używaj urządzenia mokrymi rękami lub stojąc boso.
35. Nie stawiaj klimatyzatora w miejscu, gdzie mógłby on wpaść do wanny bądź innego zbiornika wodnego.
36. Po zainstalowaniu węża odpływowego upewnij się, że nie jest pofałdowany ani nie tworzy przewężenia.
37. Odłącz urządzenie od zasilania, gdy nie jest ono używane oraz przed czyszczeniem.
38. Nie wycieraj i nie myj urządzenia za pomocą żrących środków chemicznych takich jak alkohol czy benzyna.
39. Trzymaj baterie poza zasięgiem dzieci.
40. Nigdy nie ładuj ponownie baterii jednorazowych.
41. Nie demontuj, nie otwieraj ani nie niszczyć baterii.
42. Nie podgrzewaj baterii. Nie narażaj baterii na działanie wysokiej temperatury lub ognia. Unikaj przechowywania ich w miejscu, w którym byłyby narażone na działanie promieni słonecznych.
43. Nie zwieraj ze sobą baterii. Nie przechowuj baterii w pudełku lub szufladzie, w których przypadkowo mogą się wzajemnie zwierać lub być zwarte za pomocą innych, metalowych przedmiotów.
44. Nie wyjmuj baterii z oryginalnego opakowania, aż do momentu ich użycia.
45. Nie narażaj baterii na działanie wstrząsów mechanicznych.
46. W przypadku wycieku substancji płynnych z baterii nie dopuść do kontaktu substancji ze skórą lub oczami. W przypadku, gdy dojdzie do kontaktu, przemyj dokładnie zanieczyszczony obszar ciała dużą ilością wody oraz zasięgnij porady lekarza.
47. Upewnij się, że baterie są odpowiednio zainstalowane zgodnie z oznaczeniem polaryzacji (+) i (-).
48. Korzystanie z baterii przez dzieci powinno być nadzorowane. Nie pozwól dzieciom wymieniać baterii bez nadzoru osoby dorosłej.
49. W przypadku połknięcia baterii natychmiast zasięgnij porady lekarza.
50. Przechowuj baterie suche i czyste.
51. Oczyść styki na baterii oraz w pilocie przed instalacją baterii.
52. Zawsze wybieraj właściwy rozmiar i typ baterii, najlepiej nadający się do zamierzonego zastosowania. Informacje dostarczone wraz z urządzeniem pomagające w prawidłowym wyborze baterii należy zachować w celach informacyjnych.
53. Wyjmij baterie z pilota, jeśli nie ma być używany przez dłuższy czas, chyba że jest niezbędny w sytuacjach awaryjnych.
54. Bezzwłocznie usuń zużyte baterie.
55. Nie wrzucaj baterii do ognia, chyba że w warunkach zatwierdzonego i kontrolowanego procesu recyklingu.
56. Baterie należy wyrzucać do specjalnie oznakowanych pojemników w wyznaczonych punktach.

57. Nie korzystaj z urządzenia w sposób niezgodny z jego przeznaczeniem.  
Nie zostawiaj urządzenia bez nadzoru.
58. Nigdy nie korzystaj z urządzenia na wolnym powietrzu.
59. Urządzenie jest przeznaczone wyłącznie do użytku domowego. Wszelkie inne użycie uważa się za niewłaściwe oraz niebezpieczne.
60. Producent nie ponosi odpowiedzialności za szkody wynikające z nieprzestrzegania niniejszej instrukcji obsługi.

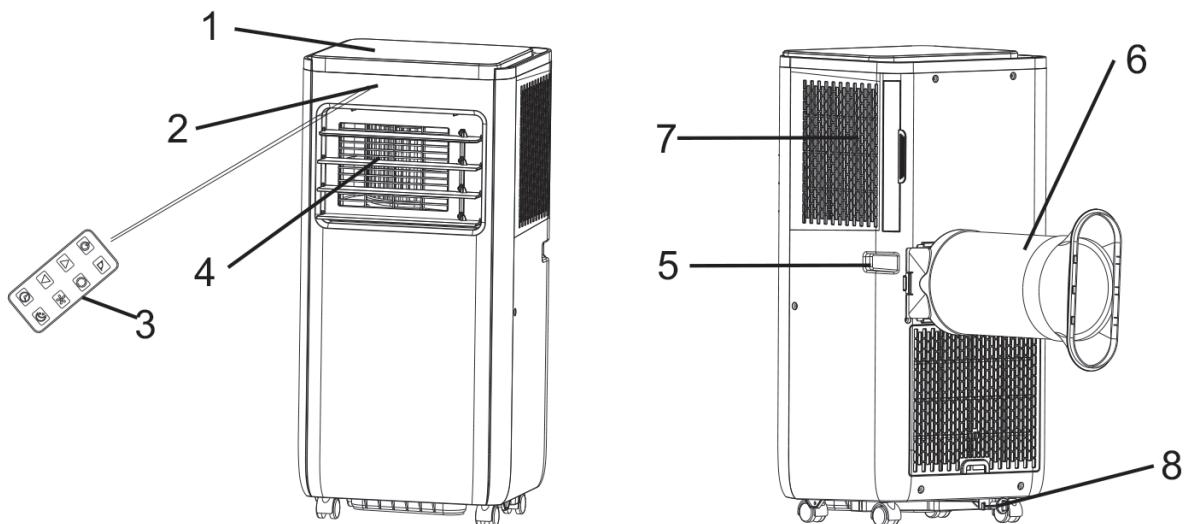
### WAŻNE!

**Należy upewnić się, że urządzenie stało w pozycji pionowej przez co najmniej 24 godziny przed jego uruchomieniem. W innym wypadku, może dojść do uszkodzenia kompresora klimatyzatora.**

### Trzymaj baterie poza zasięgiem dzieci!

Połączenie baterii może prowadzić do oparzeń chemicznych, perforacji tkanek miękkich oraz śmierci. Poważne oparzenia mogą wystąpić w ciągu 2 godzin od połączenia. Natychmiast wezwij pomoc medyczną.

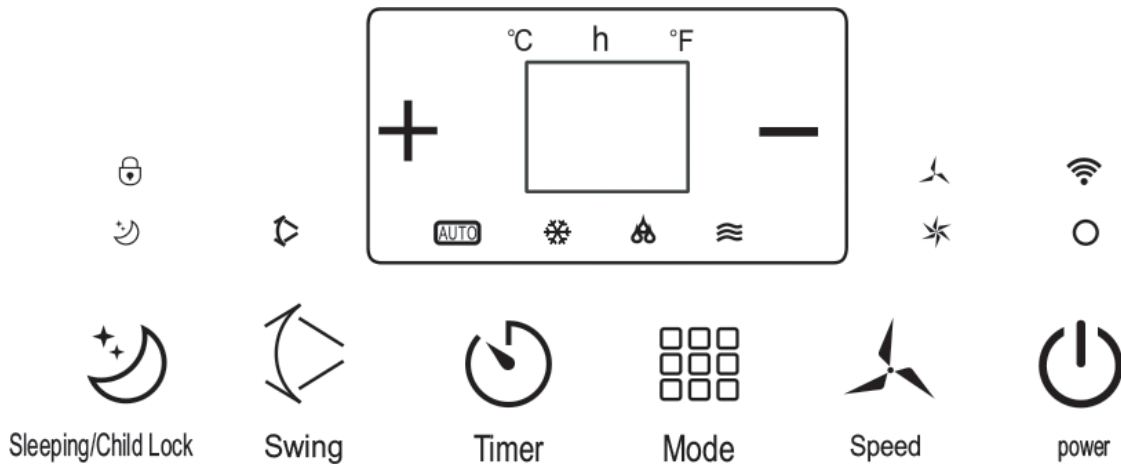
## BUDOWA URZĄDZENIA





1. Panel sterowania
2. Receptor sygnału
3. Pilot zdalnego sterowania
4. Wylot powietrza

5. Uchwyt transportowy
6. Odprowadzanie powietrza
7. Wlot powietrza
8. Odpływ

## PANEL KONTROLNY



### 1. Włączanie i wyłączenie

- Podłącz urządzenie do prądu.  Wskaźnik zasilania jest włączony.
- Przyciśnij przycisk  by włączyć lub wyłączyć urządzenie.
- Dioda LED wyświetla temperaturę w pomieszczeniu i działa w trybie automatycznym.

### 2. Wybór trybu pracy

Przyciśnij przycisk  w celu zmiany trybu pracy.



**AUTO**

**Tryb automatyczny:** Urządzenie automatycznie wybiera tryb pracy na podstawie temperatury w pomieszczeniu.

Powyżej 24°C  Chłodzenie

Przy temperaturze niższej niż 24°C  Wentylator



**Tryb chłodzenia:** Gdy temperatura w pomieszczeniu jest wyższa od ustawionej temperatury, sprężarka zaczyna pracować. Gdy temperatura w pomieszczeniu

jest niższa od ustawionej temperatury, sprężarka zatrzymuje się i podtrzymuje temperaturę pomieszczenia, a wentylator pracuje z pierwotnie ustawioną prędkością.



**Tryb osuszania:** Wentylator będzie pracował z niską prędkością, której nie można regulować. Wentylator zatrzyma się po 8 minutach pracy, a następnie zacznie pracować ponownie po 6 minutach. Nie można regulować docelowej temperatury pomieszczenia.



**Tryb wentylatora:** Wentylator pracuje z ustaloną prędkością. Nie można regulować docelowej temperatury pomieszczenia.


### 3. Regulacja temperatury

Temperaturę można ustawić w zakresie od 15°C do 31°C o 1°C.

Naciśnij przycisk „+” lub „-”, aby zwiększyć lub zmniejszyć temperaturę o 1°C, naciskając jeden raz.

Dioda LED urządzenia pokazuje temperaturę docelową przez 5 sekund, a następnie wyświetla temperaturę w pomieszczeniu.

### 4. Regulacja prędkości wentylatora


Naciśnij przycisk,  aby wybrać żądaną prędkość wentylatora, jak pokazano poniżej:



### 5. Wyłączenie urządzenia

Po ponownym naciśnięciu przycisku  urządzenie wyemituje sygnał dźwiękowy. Wskaźnik zasilania  zgaśnie i urządzenie przestanie działać.

### 6. Tryb nocny / Blokada przed dziećmi

Naciśnij przycisk,  aby przejść do trybu nocnego klimatyzacji i blokady przed dziećmi.

Zalecane jest używanie trybu nocnego przy włączonej funkcji chłodzenia. ❄️

Przyciśnij 🌙 by włączyć tryb nocny na urządzeniu. Moc wiania automatycznie włączy się na najniższą. Ustawiona temperatura po godzinie wzrośnie o 1 stopień, po dwóch godzinach o 2 stopnie. Po 6 godzinach urządzenie wyłączy się.

Przyciśnij przez 3 sekundy 🌙 w celu zablokowania urządzenia.

Aby odblokować urządzenie przyciśnij 🌙 przez 3 sekundy.

### 7. Timer

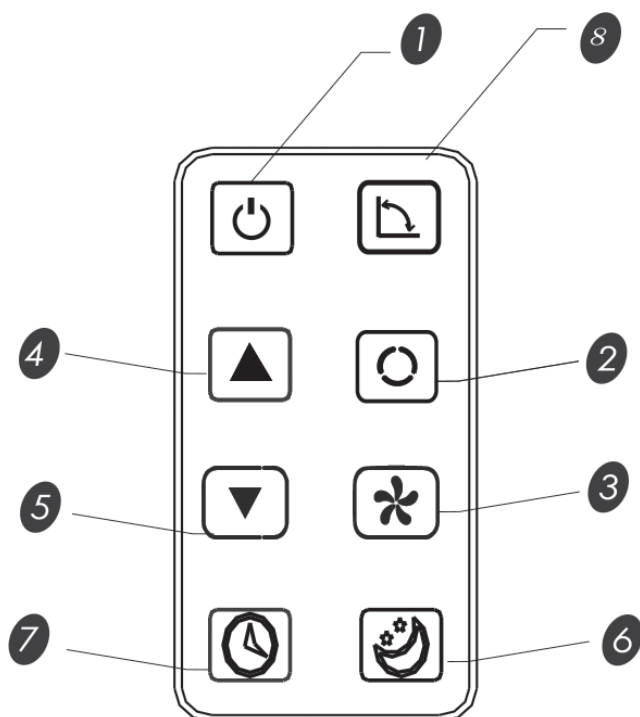
Naciśnij przycisk, ⌚ aby ustawić wyłączenie czasowe. Naciśnij przycisk Timer, aby ustawić czas automatycznego wyłączenia lub włączenia urządzenia. Czas można ustawić w przedziale od 1 do 24 godzin z przeskokiem o 1 godzinę. Do ustawienia docelowego czasu użyj przycisków „+” oraz „-”.

### 8. Swing

Naciśnij przycisk, 🔄 aby ustawić opcję zmiennego kierunku nawiewu.

Gdy urządzenie jest włączone, naciśnij przycisk, 🔄 aby włączyć lub wyłączyć pionową żaluzję. Gdy jest włączona, żaluzja może obracać się w zakresie 120 stopni. Po ponownym naciśnięciu przycisku żaluzja przestanie działać i opcja Swing się wyłączy.

## PILOT ZDALNEGO STEROWANIA

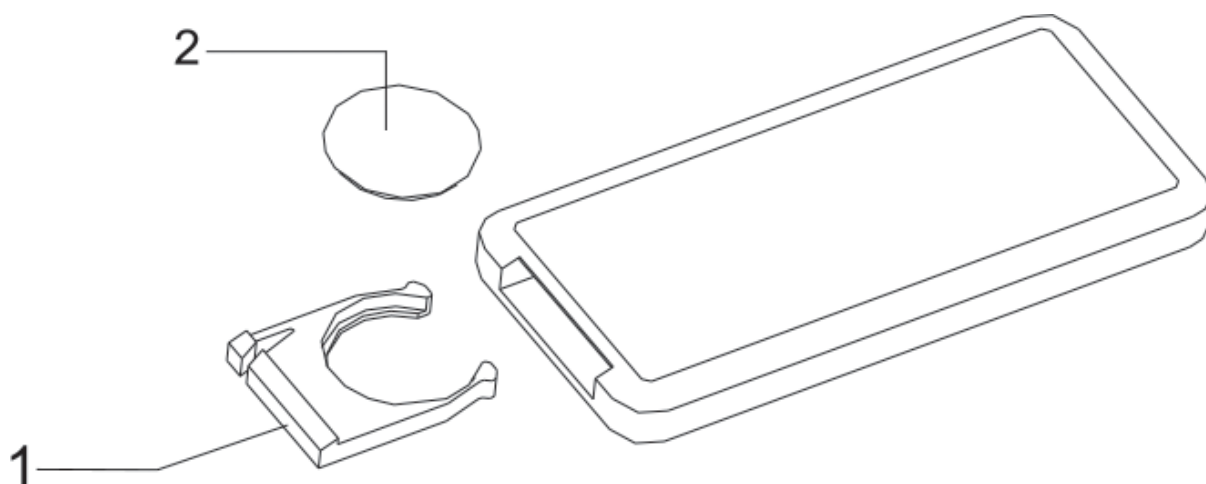


1. Przycisk włączania/wyłączania
2. Wybór trybu pracy
3. Regulacja mocy wiania
4. Ustawianie temperatury/czasu
5. Ustawianie temperatury/czasu
6. Tryb nocny
7. Ustawianie Timera
8. Funkcja Swing



## Montaż baterii w pilocie zdalnego sterowania

Zasięg pilota – 5m.



1. Otwórz tylną pokrywę i zdejmij folię izolacyjną z baterii;
2. Włóż baterię CR2032 do gniazda.
3. Załóż tylną pokrywę.

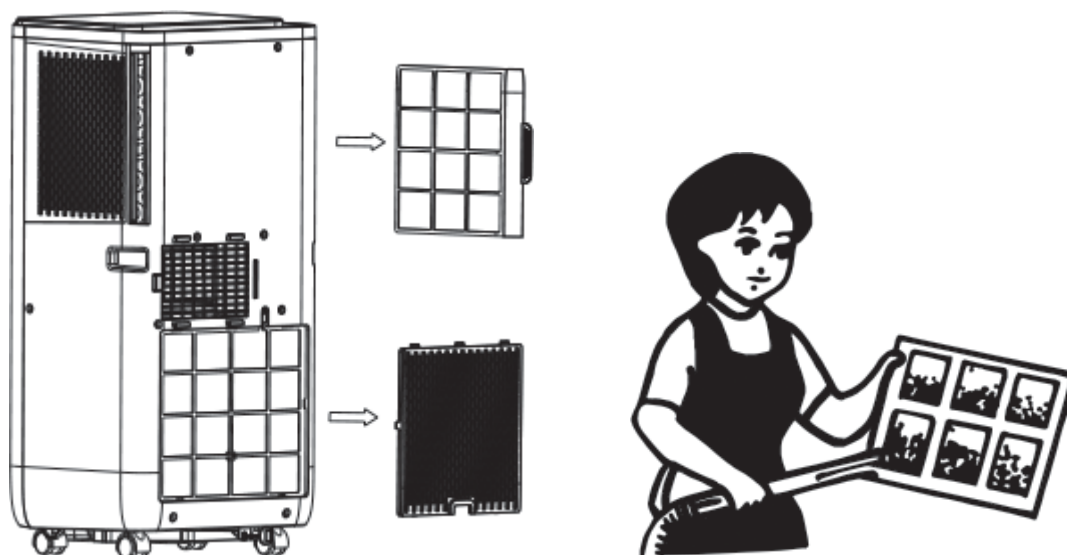
## OPRÓŻNIANIE ZBIORNIKA NA WODĘ

**WAŻNE:** Gdy poziom wody podniesie się do górnego poziomu, włączy się przełącznik pływakowy i zaświeci się wskaźnik pełnego napełnienia wodą (E4), aby przypomnieć o spuszczeniu wody. W aplikacji urządzenia wyświetli się komunikat. Oznacza to, że należy opróżnić nadmiar wody ze zbiornika. Należy odłączyć urządzenie od zasilania, przenieść w odpowiednie miejsce, wyjąć korek spustowy i całkowicie spuścić wodę.

Po spuszczeniu wody należy ponownie zamontować korek, w przeciwnym razie urządzenie może przeciekać i spowodować zawilgocenie pomieszczenia. Jeśli urządzenie jest umieszczone w miejscu umożliwiającym spuszczenie wody, można również podłączyć wąż spustowy do portu spustowego w celu spuszczenia wody.

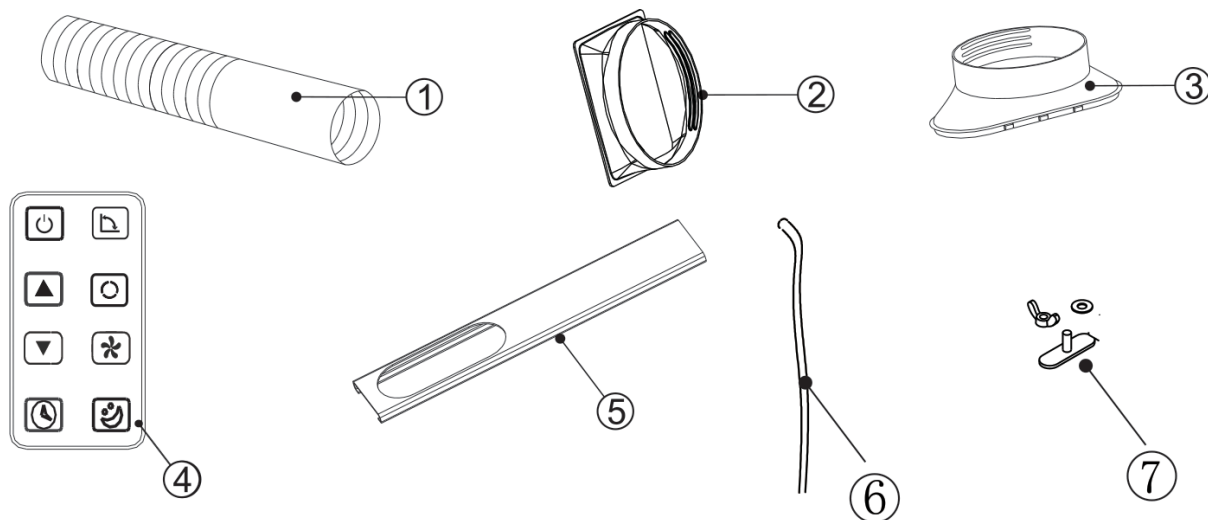
## CZYSZCZENIE FILTRÓW POWIETRZA

Częstotliwość czyszczenia filtrów zależy od tego, jak długo i w jakich warunkach są one używane. Pamiętaj jednak, iż w przypadku, gdy filtry są zabrudzone cyrkulacja powietrza jest ograniczona, a wydajność urządzenia spada. Zaleca się czyścić filtry regularnie raz na dwa tygodnie.



1. Filtry znajdują się z tyłu i z boku urządzenia. By zdemontować dolny filtr należy użyć śrubokrętu krzyżakowego.
2. Zdemontuj kratki do których są przytwierdzone filtry, a następnie delikatnie zdejmij filtry.
3. Oczyszczyć filtry z kurzu za pomocą suchej szmatki, jeśli są one bardzo brudne, zanurz je w ciepłej wodzie (woda nigdy nie powinna być cieplejsza niż 40 °C).
4. Po umyciu filtrów pozwól im całkowicie wyschnąć przed ich ponownym zamontowaniem.
5. Delikatnie dopasuj filtry, a następnie zamocuj je z powrotem w urządzeniu.

## AKCESORIA



1. Rura odprowadzająca powietrze
2. Łącznik rury odprowadzający powietrze z klimatyzatorem
3. Adapter do listwy okna przesuwnego
4. Pilot zdalnego sterowania
5. Listwa do okna przesuwnego
6. Wąż odpływowy
7. Zestaw nakrętek

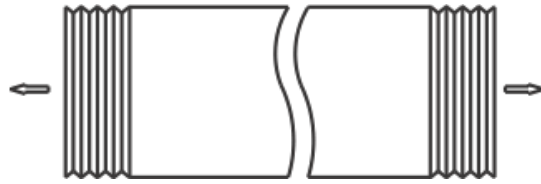
## UMIEJSCOWIENIE KLIMATYZATORA

- Obok okna lub drzwi.
- Pomędzy wszystkimi bokami urządzenia musi znajdować się co najmniej 60 cm wolnej przestrzeni do ściany.
- Przymocuj jeden koniec węża powietrza do wylotu powietrza, który znajduje się na spodzie urządzenia.
- Rozciągnij wąż powietrza, upewniając się, że na drugim końcu węża powietrza jest odstęp do okna, drzwi lub inny otwór.

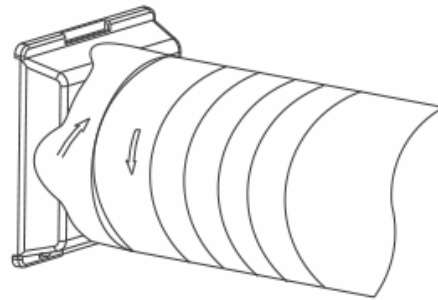
**UWAGA!** Nie blokuj wylotu ani wlotu powietrza.

## MONTAŻ RURY ODPROWADZAJĄCEJ POWIETRZE

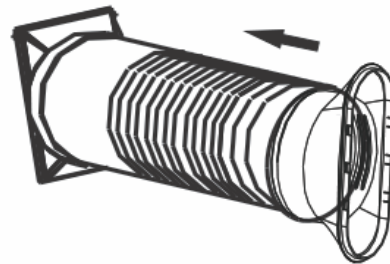
1. Rozciągnij rurę wylotową



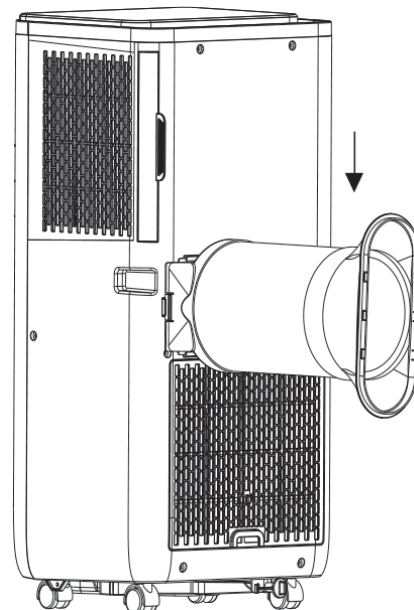
2. Połącz rurę wylotową z łącznikiem



3. Z drugiej strony przyłącz adapter

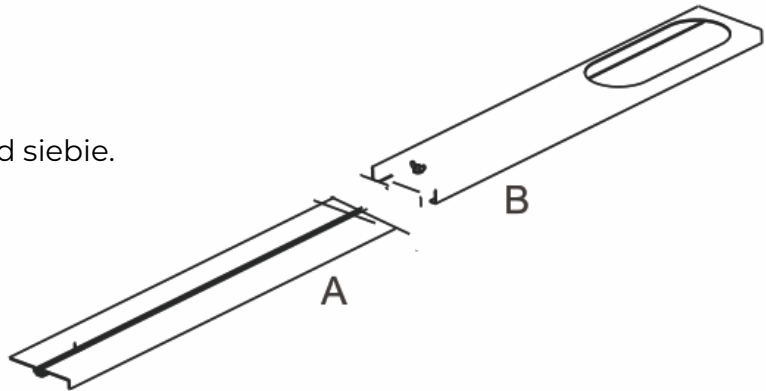


4. Połącz powstałą konstrukcję z klimatyzatorem

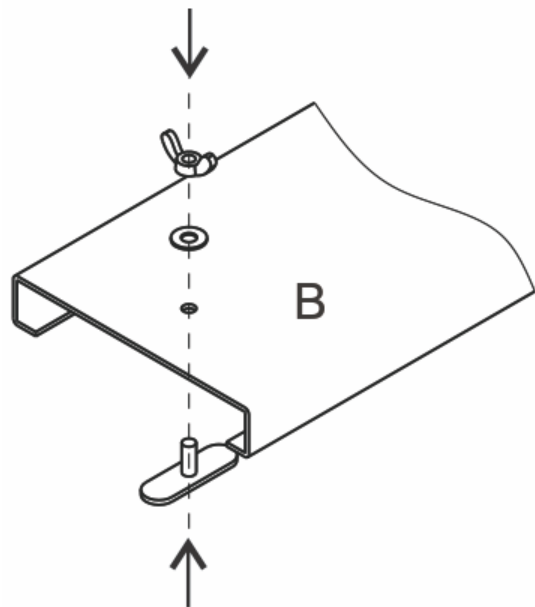


## MOCOWANIE Z LISTWĄ OKNA PRZESUWNEGO

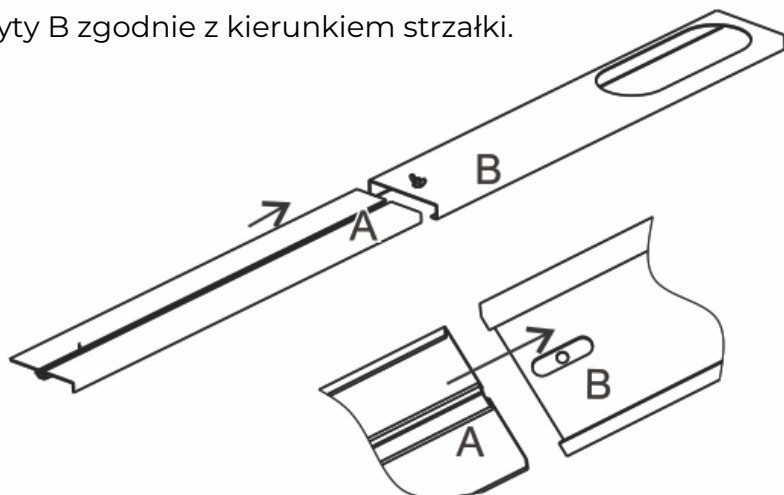
1. Oddziel obie płytki od siebie.



2. Wkręć nakrętkę motylkową w płytę B. Pozostaw 2/3 mm wolnej przestrzeni.

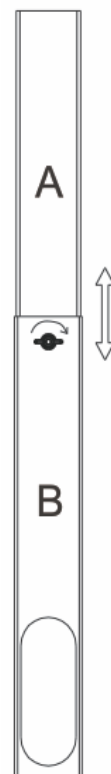


3. Włóż płytę A do płyty B zgodnie z kierunkiem strzałki.

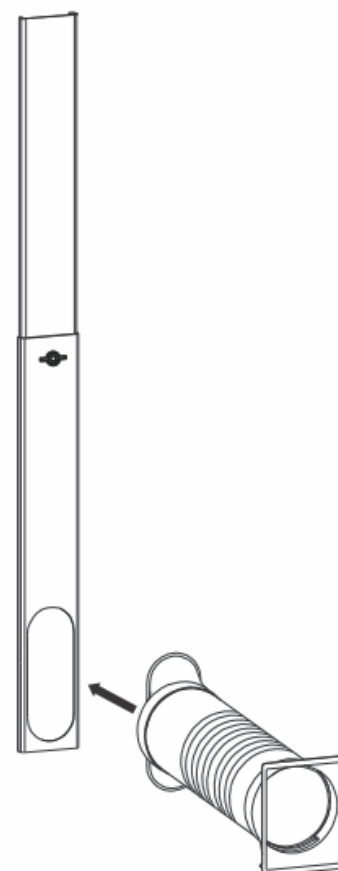


4. Listwa jest gotowa do montażu, można ją regulować w górę lub w dół, w zależności od wysokości okna.

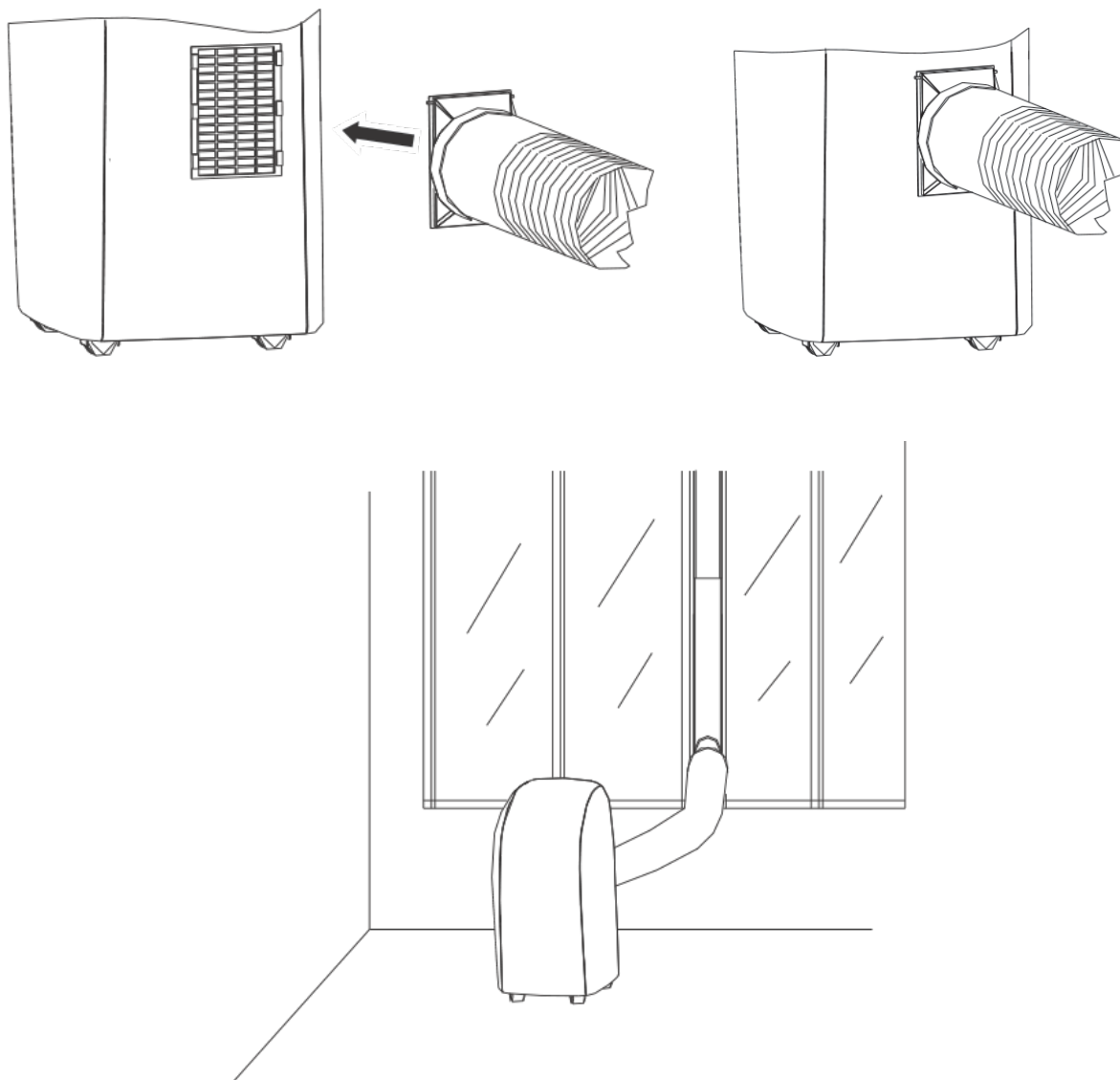
Pamiętaj, aby była mocno dokręcona.



5. Zamontuj rurę odprowadzającą powietrze do listwy.



6. Zamontuj łącznik z klimatyzatorem do urządzenia.



## **FUNKCJA AUTOMATYCZNEJ OCHRONY URZĄDZENIA**

Urządzenie może samoczynnie przestać działać, gdy:

Podczas chłodzenia temperatura powietrza w pomieszczeniu przekracza 43°C lub temperatura powietrza w pomieszczeniu jest poniżej 15°C.

Podczas osuszania, gdy temperatura powietrza w pomieszczeniu jest poniżej 15°C.

Po zatrzymaniu urządzenia z powyższych przyczyn należy odczekać 3 min. Przed ponownym uruchomieniem klimatyzatora. Jeżeli wtyczka zostanie wyjęta, urządzenie powróci do pierwotnego trybu, Timer trzeba będzie ustawić ponownie.

**UWAGA!** Jeśli klimatyzator pracuje w trybie Chłodzenia lub Osuszania przy otwartych drzwiach lub oknie przez dłuższy czas, a wilgotność przekracza 80%, z wylotu może kapać rosa.

## PRZECHOWYWANIE

**UWAGA:** Trzymaj urządzenie w suchym, czystym miejscu, w oryginalnym opakowaniu.

1. Wyłącz urządzenie, odłącz przewód zasilający i opróżnij zbiornik na wodę zgodnie ze wskazówkami zawartymi w sekcji OPRÓŻNIANIE ZBIORNIKA NA WODĘ.
2. Zdejmij wszystkie akcesoria i bezpiecznie je przechowaj.
3. Wyciągnij baterie z pilota i przechowaj w suchym, bezpiecznym miejscu.

## ROZWIĄZYWANIE PROBLEMÓW

Problem	Możliwa przyczyna	Rozwiązanie
Urządzenie nie działa	Urządzenie nie jest podłączone do zasilania.	Podłącz urządzenie do zasilania.
Urządzenie wyłącza się podczas pracy	Rura odprowadzająca powietrze jest zatkana.	Sprawdź, czy nie ma przeszkód, które uniemożliwiają odprowadzanie powietrza na zewnątrz
	W rurze odprowadzającej powietrze są zgniecenia lub załamania	Przymocuj rurę prawidłowo unikając narażenia jej na zgniecenia lub załamania.
Urządzenie wyłącza się automatycznie	Osiągnięto ustawioną temperaturę w pomieszczeniu lub Timer wygaś.	Uruchom ponownie lub poczekaj na automatyczne załączenie
Funkcja chłodzenia nie działa prawidłowo	Urządzenie jest narażone na działanie światła słonecznego.	Trzymaj urządzenie z daleka od światła słonecznego.



Funkcja chłodzenia nie działa prawidłowo	Drzwi lub okna są otwarte; w pomieszczeniu znajdują się inne źródła ciepła	Zamknij drzwi i okna, oddal urządzenie od innych źródeł ciepła.
	Filtr jest zabrudzony.	Wyczyść lub wymień filtr.
	Wylot lub wlot powietrza jest zablokowany.	Sprawdź i usuń wszelkie przeszkody utrudniające odprowadzanie powietrza.
	Podczas chłodzenia, temperatura w pomieszczeniu jest niższa niż wybrana.	Zmień ustawienie temperatury.
Funkcja osuszania nie działa prawidłowo	Podczas osuszania powietrza temperatura w pomieszczeniu jest zbyt niska.	Zwiększ temperaturę w pomieszczeniu. Musi przekraczać 17 °C.
Urządzenie głośno działa	Klimatyzator nie został umieszczony na płaskiej powierzchni.	Umieść urządzenie na płaskiej, stabilnej powierzchni.
Podczas pracy urządzenia, w pomieszczeniu unosi się specyficzny zapach	Filtr jest zabrudzony.	Wyczyść filtr.
Kompresor nie działa	Włączona została ochrona przed przegrzaniem.	Poczekaj 3 minuty, aż temperatura spadnie i włącz urządzenie ponownie.
Pilot nie działa	Odległość pomiędzy urządzeniem, a pilotem jest zbyt duża.	Zmniejsz odległość pomiędzy pilotem, a urządzeniem.
	Pilot nie jest skierowany w stronę urządzenia.	Skieruj pilot w stronę urządzenia.
	Baterie w pilocie są wyczerpane.	Wymień baterie.
Na ekranie wyświetla się „E0”	Czujnik temperatury pokojowej nie działa prawidłowo.	Skontaktuj się z BOK Mozano.
Na ekranie wyświetla się „E4”	Zbiornik wody jest pełen.	Opróżnij wodę.



Niniejszym Mozano Ściślewsy Spółka Jawna oświadcza, że ten produkt jest zgodny z podstawowymi wymaganiami i pozostałymi postanowieniami Dyrektyw tzw. „Nowego podejścia” Unii Europejskiej.

### **Utylizacja urządzeń elektrycznych i elektronicznych (dotyczy gospodarstw domowych)**



Przedstawiony symbol umieszczony na produktach lub dołączonej do nich dokumentacji informuje, że niesprawnych urządzeń elektrycznych lub elektronicznych, nie można wyrzucać razem z odpadami gospodarczymi. Prawidłowe postępowanie w razie konieczności utylizacji, powtórnego użycia lub odzysku podzespołów polega na przekazaniu urządzenia do

■ wyspecjalizowanego punktu zbiórki, gdzie będzie przyjęte bezpłatnie. W niektórych krajach produkt można oddać lokalnemu dystrybutorowi podczas zakupu innego urządzenia.

Prawidłowa utylizacja urządzenia umożliwia zachowanie cennych zasobów i uniknięcie negatywnego wpływu na zdrowie i środowisko, które może być zagrożone przez nieodpowiednie postępowanie z odpadami. Szczegółowe informacje o najbliższym punkcie zbiórki można uzyskać u władz lokalnych. Nieprawidłowa utylizacja odpadów zagrożona jest karami przewidzianymi w odpowiednich przepisach lokalnych. W razie konieczności pozbycia się urządzeń elektrycznych lub elektronicznych, prosimy skontaktować się z najbliższym punktem sprzedaży lub dostawcą, którzy udzielą dodatkowych informacji.

**www.mozano.pl**

**www.molde.pl**



ODWIEDŹ NASZE MEDIA  
SPOŁECZNOŚCIOWE



Mozano Ściślewscy Spółka Jawna

Tel.: 792 638 888

E-mail: [formularz@mozano.pl](mailto:formularz@mozano.pl)

## KARTA GWARANCYJNA

ważna tylko z dowodem zakupu

Nazwa sprzętu: **Klimatyzator przenośny Mozano Arctic Breeze**

Model: **AGD/KLI/02**

Data zakupu\*.....

Nr faktury sprzedaży\*.....

NALEŻY ZACHOWAĆ OPAKOWANIE DO EWENTUALNEJ REKLAMACJI

Data zgłoszenia	Data wykonania	Opis naprawy	Podpis osoby zatwierdzającej naprawę

\*wypełnia klient

Warunki i postępowanie gwarancyjne

[mozano.pl/index.php/gwarancja](http://mozano.pl/index.php/gwarancja)

