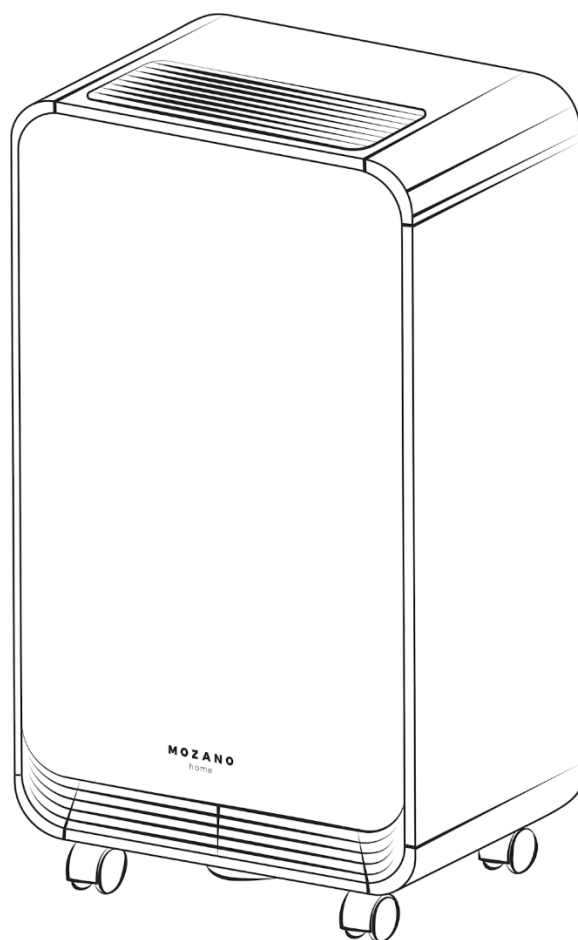


MOZANO

home

Osuszacz powietrza
Mozano Dry Assist 280

INSTRUKCJA OBSŁUGI



AGD/OSU/A12/W#BIA

WAŻNE ŚRODKI BEZPIECZEŃSTWA

Proszę uważnie przeczytać instrukcję obsługi przed uruchomieniem urządzenia. Zaleca się zachowanie instrukcji obsługi oraz opakowania.



WAŻNE: Należy upewnić się, że urządzenie stało w pozycji pionowej przez co najmniej 24 godziny przed jego uruchomieniem. W innym wypadku, może dojść do uszkodzenia kompresora osuszacza.

BEZPIECZEŃSTWO

- Z urządzenia należy korzystać wyłącznie w sposób opisany w niniejszej instrukcji. Każde inne użycie, niezalecane przez producenta może spowodować pożar, porażenie prądem elektrycznym lub obrażenia ciała.
- Przed uruchomieniem sprawdzić czy urządzenie oraz kabel przyłączeniowy nie zostały uszkodzone. Jeżeli zostaną zauważone jakiegokolwiek uszkodzenia zabronione jest rozpoczynanie pracy z urządzeniem.
- Sprawdź czy wtyczka oraz kabel sieciowy nie są wilgotne/mokre oraz czy nie są zagrożone kontaktem z jakąkolwiek cieczą.
- Urządzenie należy umieścić na płaskiej, stabilnej i suchej powierzchni i zawsze trzymać w pozycji pionowej. W jakiegokolwiek innej pozycji może spowodować zagrożenie.
- Nie zanurzać urządzenia w wodzie lub innej cieczy. Nie używać w pobliżu wanny, prysznic, umywalki pełnej wody, misek z wodą, itp.
- Jeżeli do wnętrza urządzenia dostaną się płyny lub woda (nie dotyczy zbiornika wody) należy natychmiast odłączyć przewód zasilający od gniazdka sieciowego i skontaktować się z autoryzowanym serwisem w celu sprawdzenia urządzenia.
- Nie obsługuj urządzenia wilgotnymi dłońmi.
- Nie wolno przykrywać urządzenia ograniczać przepływu powietrza przez kratki wlotowe lub wylotowe podczas jego pracy.
- Nie wolno umieszczać żadnych przedmiotów na urządzeniu.
- Zgromadzona w pojemniku woda nie nadaje się do picia, prania, nawadniania roślin, itp. Po zakończonej pracy urządzenia odłącz przewód zasilający z gniazda sieciowego i wylej wodę do zlewu lub toalety.
- Nie wolno używać urządzenia ze zdjętym zbiornikiem na wodę.

- Urządzenie jest przeznaczone tylko do pracy wewnątrz pomieszczeń. Nie należy narażać urządzenia na kontakt z opadami atmosferycznymi oraz wystawiać na bezpośrednie działanie promieni słonecznych.
- Urządzenie jest przeznaczone wyłącznie do pracy w pomieszczeniach w temperaturze 5°C do 32°C.
- Nie należy odprowadzać wody na zewnątrz, za pomocą węża odprowadzającego wodę, jeśli temperatura na zewnątrz spada poniżej 1°C.
- Nie używaj urządzenia w pomieszczeniach, gdzie jest pył lub unoszą się zapachy substancji chemicznych.
- Aby zwiększyć efektywność pracy urządzenia, podczas jego pracy zamykaj okna i drzwi w pomieszczeniu, gdzie urządzenie jest przechowywane.
- Nie używaj urządzenia bez filtra powietrza.
- Wszelkich wymian uszkodzonych elementów, w tym kabla zasilającego, należy dokonywać w autoryzowanym serwisie. Zabroniona jest samodzielna naprawa urządzenia.
- Urządzenie należy podłączać tylko do sieci elektrycznej o napięciu i częstotliwości widocznych na tabliczce znamionowej urządzenia.
- Po każdym zakończeniu pracy z urządzeniem należy odłączyć wtyczkę kabla zasilającego od gniazda sieciowego.
- Urządzenie może być używane wyłącznie z dostarczonym zasilaczem. Nie używaj innych ładowarek ani zasilaczy, ponieważ może to spowodować uszkodzenie produktu i baterii.
- Nie należy przeciążać kabla zasilającego. Nie wolno ciągnąć za przewód zasilający. Nigdy nie przesuwaj, nie przenoś ani nie wieszaj urządzenia za przewód zasilający. Nie załamuj ani nie owijaj przewodu zasilającego i wtyczki wokół urządzenia, ponieważ może to spowodować osłabienie lub pęknięcie izolacji, szczególnie w miejscu łączenia z urządzeniem. Unikać kontaktu kabla zasilającego z ciepłem, olejami, ostrymi krawędziami i ruchomymi elementami.
- Nie umieszczać urządzenia przy ścianie lub innych urządzeniach.
- Nie używaj tego urządzenia z zewnętrznym programatorem, wyłącznikiem czasowym lub jakimkolwiek innym urządzeniem, które włączałoby urządzenie automatycznie, chyba że zostało to już wbudowane w urządzenie przez producenta.
- Nie wolno używać urządzenia ze zdjętymi osłonami bezpieczeństwa.
- Nie używaj urządzenia w pobliżu benzyny, farb, łatwopalnych gazów, piekarników lub innych źródeł ciepła.
- Nigdy nie należy wkładać palców lub metalowych przedmiotów do otworów wentylacyjnych urządzenia.

- Nie używaj urządzeń mechanicznych do przyspieszania procesu rozmrażania urządzenia.
- To urządzenie może być użytkowane przez dzieci od 8 roku życia oraz przez osoby o zmniejszonych zdolnościach fizycznych, sensorycznych lub umysłowych lub też osoby nieposiadające odpowiedniego doświadczenia i/lub wiedzy, tylko i wyłącznie pod nadzorem lub po przeszkoleniu w zakresie bezpiecznego użytkowania urządzenia oraz potencjalnych zagrożeń.
- Dzieciom nie wolno bawić się urządzeniem. Dzieciom bez opieki osób dorosłych nie wolno czyścić ani konserwować urządzenia.
- Aby uniknąć przeciążenia obwodu podczas korzystania z tego urządzenia, nie należy używać innego urządzenia o dużej mocy w tym samym obwodzie elektrycznym.
- Zawsze podłączaj urządzenie bezpośrednio do gniazdka ściennego. Unikaj przedłużaczy, ponieważ mogą się one przegrzać i spowodować ryzyko pożaru.
- Nie wolno ciągnąć za przewód zasilający. Nigdy nie przesuwaj, nie przenoś ani nie wieszaj urządzenia za przewód zasilający. Nie załamuj ani nie owijaj przewodu zasilającego i wtyczki wokół urządzenia, ponieważ może to spowodować osłabienie lub pęknięcie izolacji.

OSTRZEŻENIE: Aby uniknąć pożaru, porażenia prądem elektrycznym lub innych obrażeń ciała, przed każdym działaniem serwisowym, przenoszeniem lub czyszczeniem urządzenia, upewnij się, że jest ono odłączone od gniazdka elektrycznego.

SZCZEGÓŁOWE INFORMACJE DOTYCZĄCE CZYNNIKA CHŁODZĄCEGO R290

- Urządzenie musi być zainstalowane, używane i przechowywane na powierzchni większej niż 4m².
- To urządzenie zawiera 40 g czynnika chłodniczego R290.
- R290 jest gazem chłodniczym zgodnym z europejską dyrektywą dotyczącą ochrony środowiska. Nie wolno przebijać żadnej części obwodu czynnika chłodniczego.
- Należy pamiętać, że czynnik chłodniczy R290 jest bezwonny i nie ma zapachu zwykle kojarzonego ze zbiornikami gazu ziemnego i propanu.
- Urządzenie należy umieścić w miejscu pozbawionym ciągłych źródeł zapłonu, takich jak otwarty ogień, gaz lub działające urządzenia elektryczne.
- Nie dziurawić i nie palić.

- Urządzenie musi być przechowywane w taki sposób, aby zapobiec uszkodzeniom mechanicznym.
- Konserwacja i naprawy wymagające pomocy wykwalifikowanego personelu muszą być wykonywane pod nadzorem osoby przeszkolonej w zakresie stosowania łatwopalnych czynników chłodniczych.

Temperatura w pomieszczeniu wzrasta podczas pracy

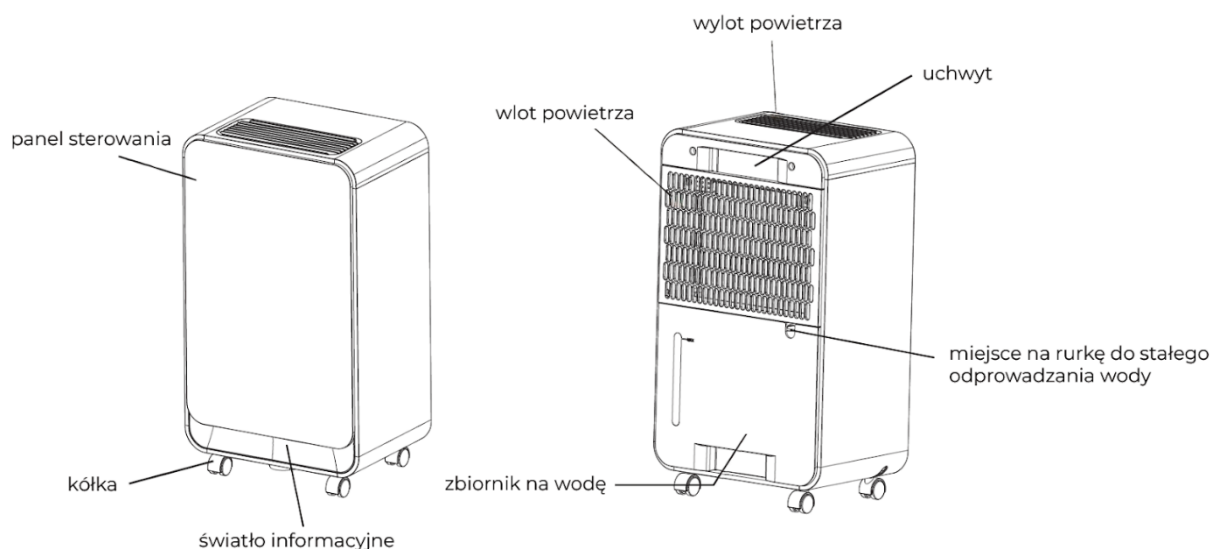
Osuszacz podczas pracy może wytwarzać ciepło, co spowoduje wzrost temperatury w pomieszczeniu od 1 do 4°C. Ten wzrost temperatury może być bardzo wyraźny w małych przestrzeniach. Temperatura w pomieszczeniu może wzrastać szybciej, w sytuacji, gdy w pomieszczeniu są zamknięte drzwi i okna, inne urządzenia w pomieszczeniu oddają ciepło oraz gdy przez okna w pomieszczeniu wpadają promienie słoneczne.

Wydajność osuszacza

Osuszacz osiąga najwyższą wydajność (12l/24h) przy następujących warunkach otoczenia: temperatura: 30°C; wilgotność: 80%.

Przy stałej temperaturze otoczenia, wydajność osuszania jest zależna od wilgotności względnej. Im wyższa wilgotność, tym wyższa wydajność. Przy stałym poziomie wilgotności względnej, wydajność osuszania jest zależna od temperatury otoczenia. Im wyższa temperatura, tym wyższa wydajność.

ELEMENTY I FUNKCJE



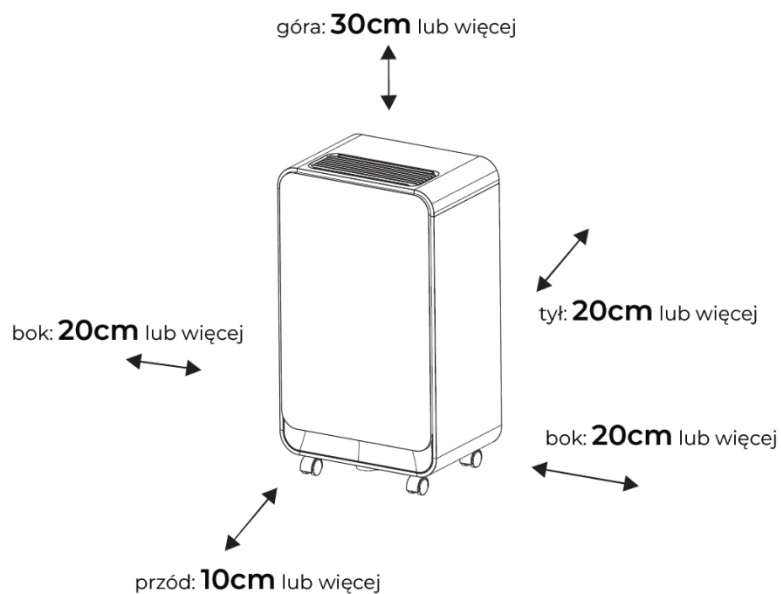
Kolor światła wskazuje obecną wilgotność powietrza:

- o Czerwone - wilgotność ponad 70%
- o Zielone - wilgotność między 50-70%
- o Niebieskie - wilgotność poniżej 50%

UMIEJSCOWIENIE URZĄDZENIA

Aby osuszacz działał wydajnie, musi być zachowana odpowiednia przestrzeń.

UWAGA: Jeżeli sprzęt elektroniczne w pobliżu, takie jak TV, radio itp. są zagłuszane przez pracę osuszacza, ustaw je w odległości 70cm lub więcej.



OBSŁUGA PANELU STEROWANIA




1. Przycisk zasilania

Ten przycisk służy do włączania lub wyłączenia urządzenia. Po włączeniu zostanie wyemitowany sygnał dźwiękowy. Zawsze po uruchomieniu urządzenia, załączy się tryb auto o niskim nadmuchu.

UWAGA: Funkcja jonizacji uruchamia się wraz z włączeniem urządzenia i jest zawsze aktywna.




2. Przycisk zmiany trybu pracy

Wciśnij przycisk, aby zmienić tryb działania osuszacza (zapalona dioda przy odpowiednim symbolu, sygnalizuje działanie konkretnego trybu):

- o **tryb auto**  Urządzenie zacznie pracować z odpowiednio dobranymi ustawieniami wilgotności.

W trybie auto, naciśnij bezpośrednio przycisk zmniejszania lub zwiększania, aby dostosować docelowy poziom wilgotności w zakresie 30%-80%.

Jeśli wilgotność osiągnie ustalony poziom, urządzenie automatycznie wstrzyma swoją pracę.



- **tryb ciągły**  Urządzenie stale osusza pomieszczenie. Wentylator pracuje z niską prędkością i nie można go regulować.
- **tryb turbo**  Domyślny docelowy poziom wilgotności wynosi 30%. Urządzenie stale działa z funkcją osuszania, dopóki wilgotność otoczenia nie osiągnie 30%. Wentylator będzie działał z dużą prędkością i nie może być regulowany.
- **suszenie prania**  Urządzenie stale działa z funkcją osuszania. Wentylator będzie działał z dużą prędkością i nie można go regulować.

3. WiFi

Pobierz aplikację **Smart Life** ze Sklepu Play lub App Store.

Przytrzymaj przycisk zmiany trybu pracy przez 5 sekund, aż dioda przy symbolu Wi-Fi zacznie migać i dodaj urządzenie do "swoich urządzeń" w aplikacji Smart Life.

4. Przycisk prędkości wentylatora

Naciśnij przycisk prędkości wentylatora, aby zmienić nadmuch z lekkiego na mocny i odwrotnie. Zmianę siły nadmuchu zasygnalizuje zapalenie się diody pod jednym z symboli wiatraków:  

5. Timer

Naciśnij ten przycisk, aby ustawić czas pracy urządzenia. Użyj przycisków zmniejszania lub zwiększania, aby dostosować czas pracy w zakresie 0-24h.

6. Przycisk nawiewu

Naciśnij ten przycisk, aby wyłączyć funkcję osuszania, a zachować sam nawiew powietrza. W tym trybie, można modyfikować jedynie moc nadmuchu za pomocą przycisku prędkości wentylatora.

7. Przycisk uśpienia/kontroli rodzicielskiej

Naciśnij ten przycisk, aby przejść do trybu uśpienia. Naciśnij w ten sam sposób, aby z niego wyjść.

Przytrzymaj ten przycisk przez 5 sekund, aby przejść do trybu kontroli rodzicielskiej.

Podczas tego trybu, nie będzie można zmieniać ustawień urządzenia. Aby wyłączyć tryb kontroli rodzicielskiej ponownie przytrzymaj ten przycisk przez 5 sekund lub po prostu wyłącz urządzenie za pomocą przycisku zasilania.

8. Funkcja odszraniania

Gdy na wężykach zgromadzi się szron, uruchomiona zostanie funkcja automatycznego odszraniania. Dioda przy symbolu zapali się, kompresor wyłączy się, a wentylator będzie pracował do momentu usunięcia szronu.

Gdy urządzenie pracuje w pomieszczeniu o temperaturze między 5°C a 12°C, zatrzyma się na około 3 minuty co każde 8 minut.

Gdy urządzenie pracuje w pomieszczeniu o temperaturze między 12°C a 18°C, zatrzyma się na około 5 minut co każde 25 minut.

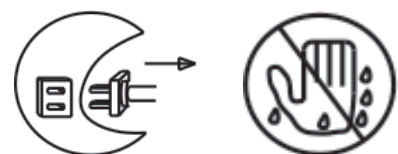
Gdy urządzenie pracuje w pomieszczeniu o temperaturze między 18°C a 23°C, zatrzyma się na około 5 minut co każde 120 minut.

Przed wznowieniem pracy należy odczekać 3 minuty. Po zatrzymaniu kompresora nie można wznowić jego pracy dopóki nie miną 3 minuty.


- Podczas operacji odszraniania, funkcja osuszania i oczyszczania powietrza mogą zostać przerwane.
- Nie wyłączaj urządzenia ani nie wyciągaj wtyczki zasilania osuszacza podczas operacji odszraniania.

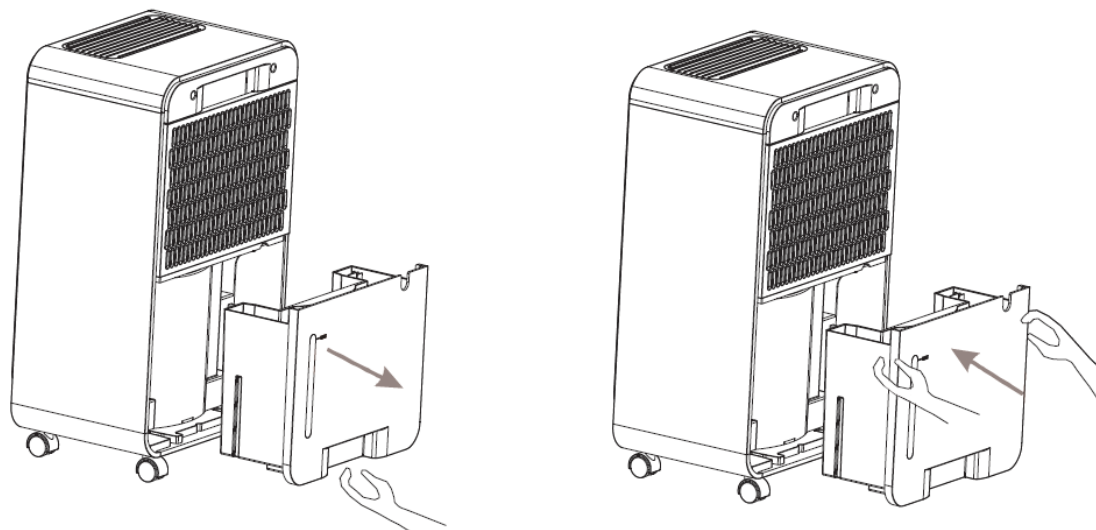
CZYSZCZENIE I KONSERWACJA

UWAGA: Przed codziennym czyszczeniem i konserwacją należy odłączyć urządzenie od źródła zasilania.



OPRÓŻNIANIE ZBIORNIKA

UWAGA: Gdy zbiornik na wodę jest pełny, zaświeci się dioda przy symbolu  a urządzenie wyłączy się automatycznie. Kompresor wyłączy się od razu, natomiast wentylator zatrzyma się dopiero po upływie kilku minut.



Aby opróżnić zbiornik z wodą, złap za uchwyt na dole zbiornika na wodę i pociągnij go w swoją stronę.

Nachyl zbiornik wody zgodnie z kierunkiem wskazówek, aby wylać wodę ze zbiornika.

Umieść zbiornik z powrotem w osuszaczu, wsuwając go poziomo w urządzenie.

UWAGA: Sprawdź, czy zbiornik jest poprawnie zamontowany. Osuszacz może nie włączać się, jeśli zbiornik jest zamontowany niepoprawnie.

UWAGA: Nie demontuj pływaka ze zbiornika wody.

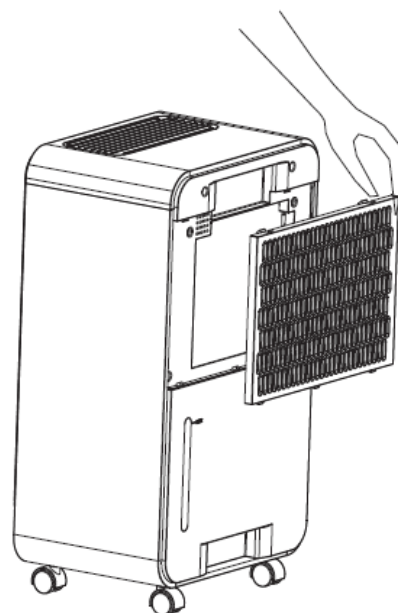
CZYSZCZENIE FILTRA

Zaleca się czyszczenie filtra co ok 2 tygodnie.

Wydajność osuszania może się zmniejszyć, gdy siatka filtra jest zatkana zanieczyszczeniami. Wydajność osuszania zostanie obniżona, gdy filtr powietrza zostanie zanieczyszczony.

Aby wyczyścić filtr powietrza, zdejmij tylną pokrywę z urządzenia i wyjmij filtr. Aby usunąć kurz z tych filtrów, należy użyć odkurzacza lub lekko je poklepać.

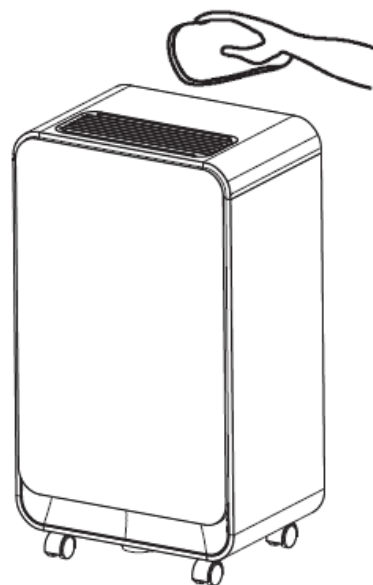
Jeśli filtry są poważnie zabrudzone, należy je umyć w wodzie zawierającej neutralny detergent, dobrze spłukać wodą i pozostawić do wyschnięcia.



CZYSZCZENIE KORPUSU URZĄDZENIA

Przecieraj osuszacz wilgotną szmatką (włóż ją do wody i mocno wykręć). Nie należy czyścić panelu sterującego mokrą szmatką.

Nie czyść urządzenia benzyną, rozpuszczalnikiem lub silnymi detergentami, aby uniknąć uszkodzenia obudowy urządzenia. Ściereczka zawierająca substancje chemiczne może zmienić kolor urządzenia.



PRZECHOWYWANIE

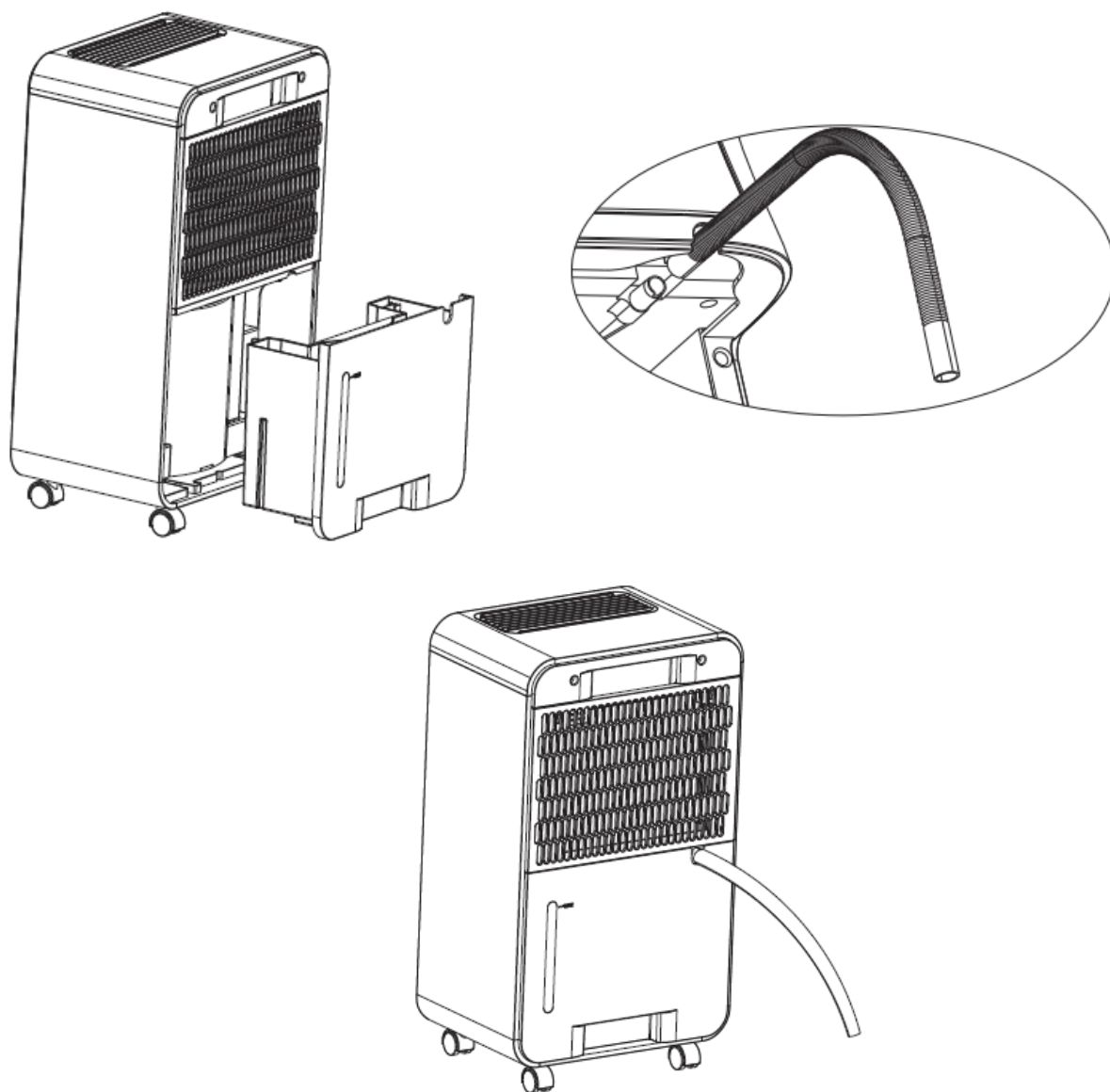
Jeśli urządzenie nie jest używane przez dłuższy czas:

1. Opróżnij zbiornik wody, wytrzyj go i zamontuj z powrotem.
2. Wyczyść filtr.
3. Ustaw urządzenie pionowo i unikaj bezpośredniego nasłonecznienia.

STAŁY ODPIY WODY

Gdy nie ma Cię w domu, ale potrzebujesz nieprzerwanej pracy urządzenia na dłużej, możesz użyć funkcji stałego odprowadzania wody.

Zamontuj rurkę, jak na zdjęciu poniżej, a drugi jej koniec umieść np. w kabinie prysznicza.



ROZWIĄZYWANIE PROBLEMÓW

Przed zleceniem naprawy należy sprawdzić następujące elementy:

Usterka	Możliwy powód	Rozwiązanie
Urządzenie nie działa	Sprawdź, czy urządzenie jest podłączone do prądu.	Włóż wtyczkę do gniazdka elektrycznego.
	Sprawdź, czy zbiornik na wodę nie jest przepełniony.	Opróżnij zbiornik na wodę.
	Sprawdź, czy zbiornik na wodę jest poprawnie umieszczony.	Umieść pojemnik we właściwej pozycji.
Niska wydajność osuszania	Sprawdź, czy filtry nie są zabrudzone.	Wyczyść filtry zgodnie z instrukcją.
	Sprawdź, czy wyloty powietrza nie są zablokowane.	Usuń przedmioty blokujące wylot.
	Sprawdź, czy osuszacz jest w trybie nawiewu.	Zmień tryb pracy urządzenia na osuszanie.
Głośne działanie	Sprawdź, czy urządzenie jest ustawione zgodnie z zaleceniami.	Ustaw urządzenie na płaskim i stabilnym podłożu.
Urządzenie zatrzymuje się podczas osuszania	Sprawdź, czy temperatura w pomieszczeniu jest wyższa niż optymalna dla pracy urządzenia.	Urządzenie wróci do pracy, gdy temperatura w pomieszczeniu obniży się.
Pranie nie chce schnąć	Sprawdź, czy mokre ubrania są wystawione na działanie powietrza z urządzenia.	Staraj się wystawiać prane ubrania na strumień powietrza.
	Sprawdź, czy temperatura w pomieszczeniu nie jest zbyt niska.	Pranie schnie wolniej w niższej temperaturze.

Jeśli wystąpią następujące zjawiska, z osuszaczem nie dzieje się nic złego:

Zjawisko	Powód
Urządzenie czasami zatrzymuje swoją pracę	Urządzenie jest w trybie odszraniania.
Poziom osuszenia jest zbyt niski	Poziom osuszenia zmniejsza się wraz z niższą temperaturą w pomieszczeniu.
Wilgotność w pomieszczeniu nadal jest wysoka	Pomieszczenie jest zbyt duże. Drzwi lub okna są często otwierane. Osuszacz pracuje jednocześnie z nawilżaczem w jednym pokoju.
Brzydki zapach wydobywa się podczas pracy urządzenia	Zapach wydobywa się ze ścian, mebli lub innych przedmiotów.
Urządzenie wydobywa dźwięki	Cyrkulacja czynnika chłodniczego może powodować hałas, dopóki nie ustabilizuje się
W zbiorniku znajduje się woda	Woda mogła pozostać, ponieważ urządzenie jest poddawane testowi osuszenia w fabryce.
Urządzenie zatrzymuje pracę i świeci dioda zapełnionego pojemnika	Zapełniony zbiornik na wodę

UWAGA: Czynniki chłodnicze muszą być napełniane w fabryce, w miejscu wyznaczonym przez producenta lub sprzedawcę.

PARAMETRY WYDAJNOŚCI

Model: Mozano Dry Assist 280

Zasilanie: AC220V-240V~ 50Hz

Wydajność osuszenia: 12L/dzień (30°C 80%), 6L/dzień (27°C 60%)

Moc wejściowa: 280W

Pojemność zbiornika na wodę: 2 L

Prąd znamionowy: 1.45A

Waga netto: 9,5 kg

Czynnik chłodniczy: R290/40g



Niniejszym Mozano Ściślewsy Spółka Jawna oświadcza, że ten produkt jest zgodny z podstawowymi wymaganiami i pozostałymi postanowieniami Dyrektyw tzw. „Nowego podejścia” Unii Europejskiej.

Utylizacja urządzeń elektrycznych i elektronicznych (dotyczy gospodarstw domowych)



Przedstawiony symbol umieszczony na produktach lub dołączonej do nich dokumentacji informuje, że niesprawnych urządzeń elektrycznych lub elektronicznych, nie można wyrzucać razem z odpadami gospodarczymi. Prawidłowe postępowanie w razie konieczności utylizacji, powtórnego użycia lub odzysku podzespołów polega na przekazaniu urządzenia do wyspecjalizowanego punktu zbiórki, gdzie będzie przyjęte bezpłatnie. W niektórych krajach produkt można oddać lokalnemu dystrybutorowi podczas zakupu innego urządzenia.

Prawidłowa utylizacja urządzenia umożliwia zachowanie cennych zasobów i uniknięcie negatywnego wpływu na zdrowie i środowisko, które może być zagrożone przez nieodpowiednie postępowanie z odpadami. Szczegółowe informacje o najbliższym punkcie zbiórki można uzyskać u władz lokalnych. Nieprawidłowa utylizacja odpadów zagrożona jest karami przewidzianymi w odpowiednich przepisach lokalnych. W razie konieczności pozbycia się urządzeń elektrycznych lub elektronicznych, prosimy skontaktować się z najbliższym punktem sprzedaży lub dostawcą, którzy udzielą dodatkowych informacji.

www.mozano.pl

www.molde.pl



ODWIEDŹ NASZE MEDIA
SPOŁECZNOŚCIOWE



Mozano Ściślewscy Spółka Jawna
Tel.: 792 638 888
E-mail: formularz@mozano.pl

KARTA GWARANCYJNA

ważna tylko z dowodem zakupu

Nazwa sprzętu: **Osuszacz powietrza Mozano Dry Assist 280**

Model: **AGD/OSU/A12/W#BIA**

Data zakupu*

Nr faktury sprzedaży*

NALEŻY ZACHOWAĆ OPAKOWANIE DO EWENTUALNEJ REKLAMACJI

Data zgłoszenia	Data wykonania	Opis naprawy	Podpis osoby zatwierdzającej naprawę

*wypełnia klient

Warunki i postępowanie gwarancyjne

mozano.pl/index.php/gwarancja



Osuszacz powietrza Mozano

Instrukcja połączenia z aplikacją mobilną

1. Pobierz na urządzenie mobilne aplikację **Tuya**.
Otwórz aplikację i połącz się z Wi-Fi oraz Bluetooth.
2. W aplikacji kliknij **+** w celu wyszukania urządzenia.
3. Podłącz osuszacz do prądu, lecz go nie włączaj, przyciśnij ikonę **zmiany trybu pracy** na urządzeniu i odczekaj około 5 sekund. Proces dodawania w aplikacji może zająć kilka sekund.
4. Aby dodać urządzenie, wybierz małe urządzenie gospodarstwa domowego, osuszacz.
5. Wybierz Wi-Fi i wpisz hasło, aby się połączyć.
6. Znajdź urządzenie i je dodaj.
7. Gdy synchronizacja przebiegnie pomyślnie, naciśnij **Done/Gotowe**.
8. Urządzenie jest połączone i można nim sterować zdalnie przy pomocy aplikacji.

Pamiętaj!

W celu zdalnego sterowania, urządzenie mobilne musi być połączone z Wi-Fi oraz Bluetooth.