

MOZANO
home

Odkurzacz bezprzewodowy
Mozano Handy Pro

INSTRUKCJA OBSŁUGI

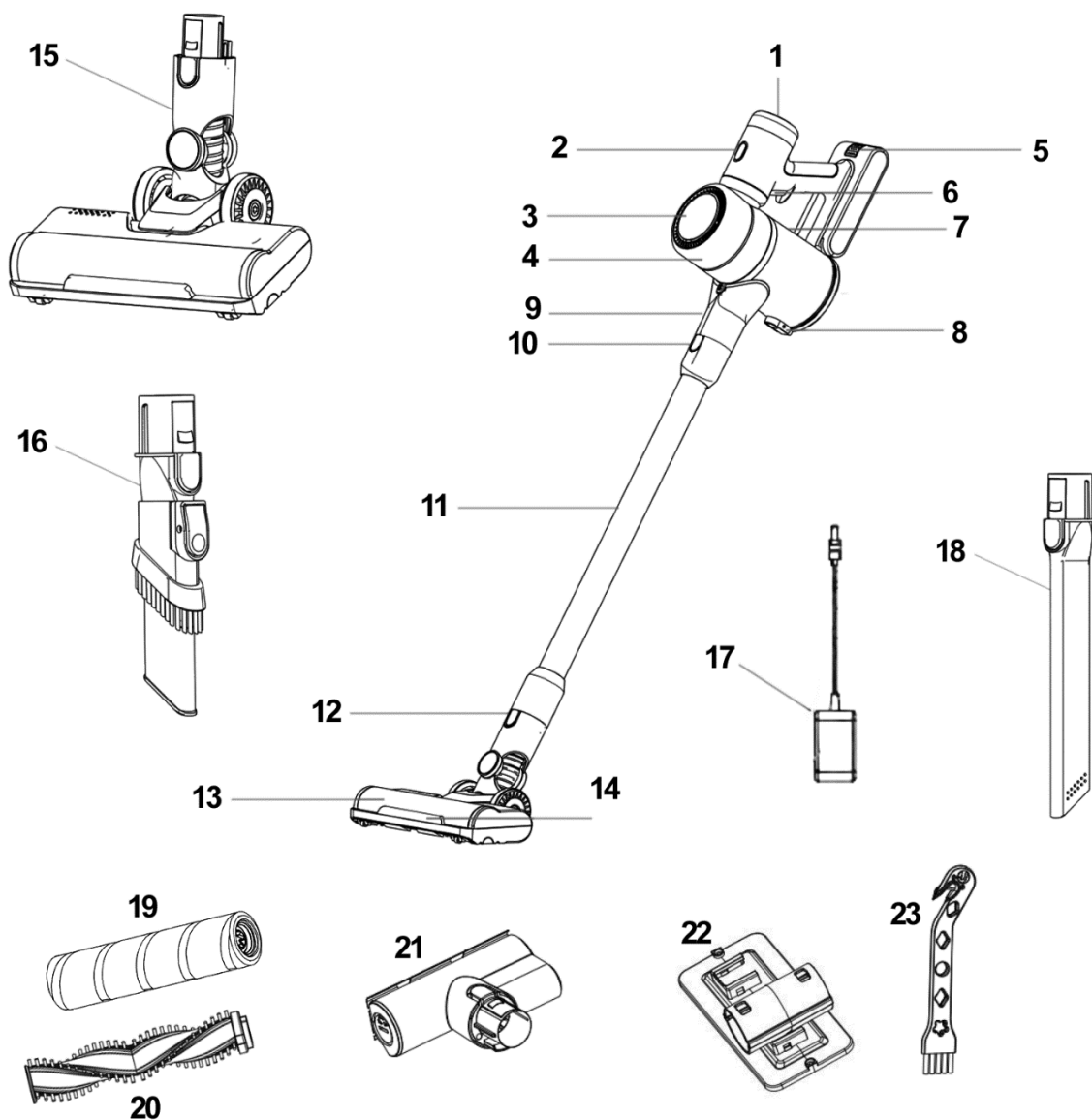


AGD/ODK/P/01#SZA

WAŻNE ŚRODKI BEZPIECZEŃSTWA

1. Nie należy używać tego urządzenia na zewnątrz lub w wilgotnym pomieszczeniu.
2. Nie można używać odkurzacza do zbierania wody i innych płynów.
3. Należy ładować akumulator za pomocą oryginalnie dołączonej do zestawu ładowarki.
4. Jeśli urządzenie jest uszkodzone, należy oddać go do profesjonalnego serwisu.
5. Podczas wymiany akcesoriów, należy upewnić się, że urządzenie jest wyłączone.
6. Nie należy używać tego odkurzacza do zbierania ostrych przedmiotów, takich jak śruby, gwoździe itp.
7. Nie należy używać odkurzacza do zasysania płonących przedmiotów, wapna, cementu, itp.
8. Ten produkt nie nadaje się do odkurzania rzeczy, które są łatwopalne i żrące.
9. Odkurzacz należy przechowywać w chłodnym miejscu.
10. Jeśli akumulator jest uszkodzony, należy natychmiast zaprzestać korzystania z tego urządzenia, a jeśli płyny w akumulatorze zetknęły się ze skórą lub jakąkolwiek inną częścią ciała, należy natychmiast udać się do szpitala.
11. Ten produkt nie może być używany przez dzieci poniżej 8 roku życia lub osoby niedoświadczone.
12. Wszystkie akcesoria muszą być oryginalne, nie można ich używać z innymi urządzeniami.
13. Nie należy używać odkurzacza podczas ładowania.
14. Wlot i wylot powietrza nie mogą być zablokowane, w przeciwnym razie urządzenie może ulec przegrzaniu.
15. Nie należy wkładać akumulatora do ognia lub poddawać w inny sposób wysokiej temperaturze.

ELEMENTY WYPOSAŻENIA

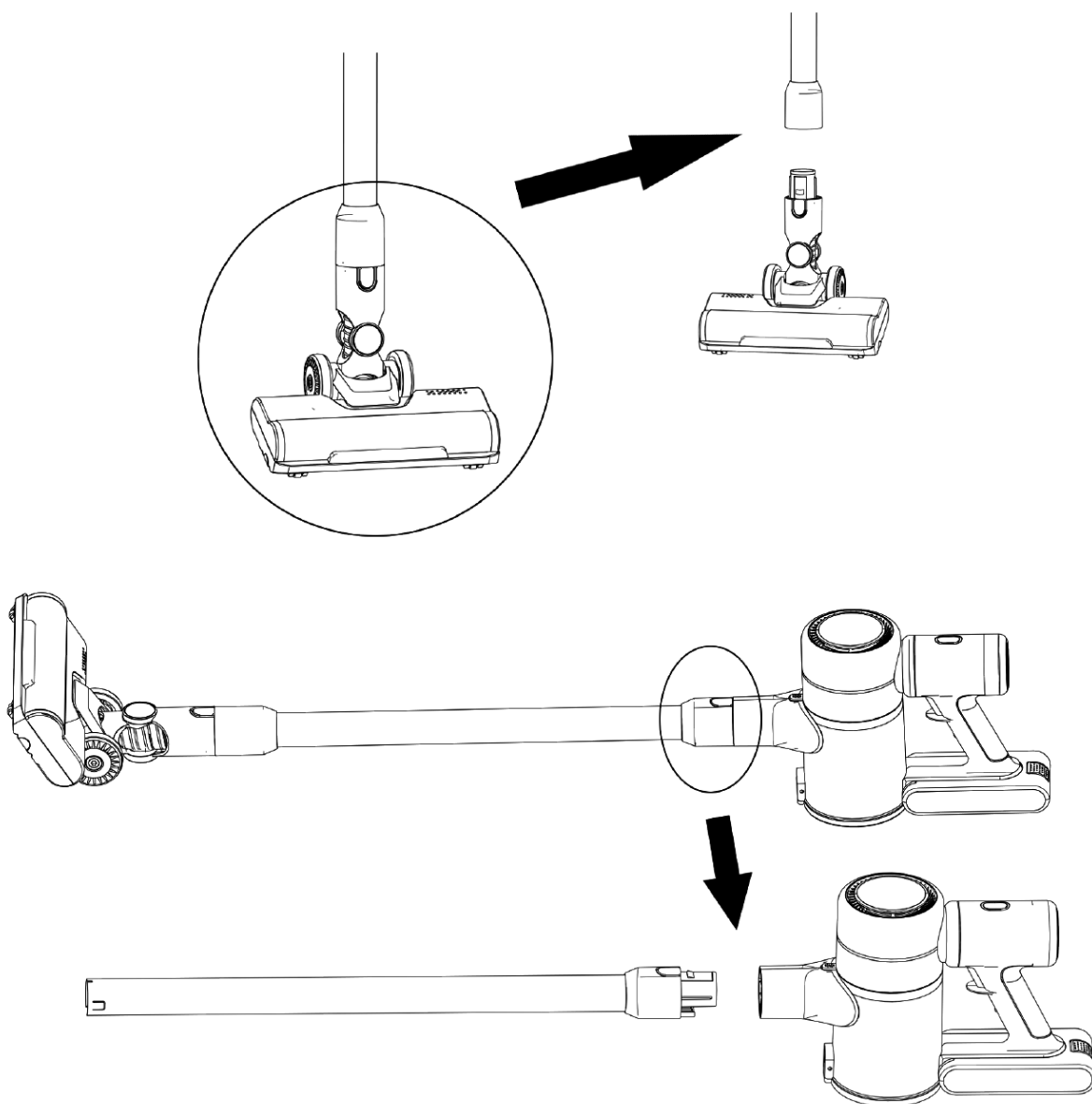


1. Wyświetlacz poziomu mocy
2. Przycisk kontroli poziomu mocy
3. Pokrywa silnika
4. Dioda LED
5. Akumulator
6. Przycisk uruchamiania odkurzacza
7. Pojemnik na kurz
8. Przycisk otwierający pojemnik na kurz
9. Główny port ssący
10. Przycisk do wymiany rury odkurzacza
11. Rura odkurzacza
12. Przycisk do wymiany akcesoriów
13. Obudowa rolki elektroszczotki
14. Dioda LED
15. Elektroszczotka
16. Mała szczotka
17. Ładowarka
18. Szczotka szczelinowa
19. Miękki wałek do podłogi
20. Wałek do dywanów
21. Mini elektroszczotka do usuwania roztoczy
22. Stacja dokująca do montażu
23. Mini szczoteczka do czyszczenia

INSTRUKCJA MONTAŻU URZĄDZENIA

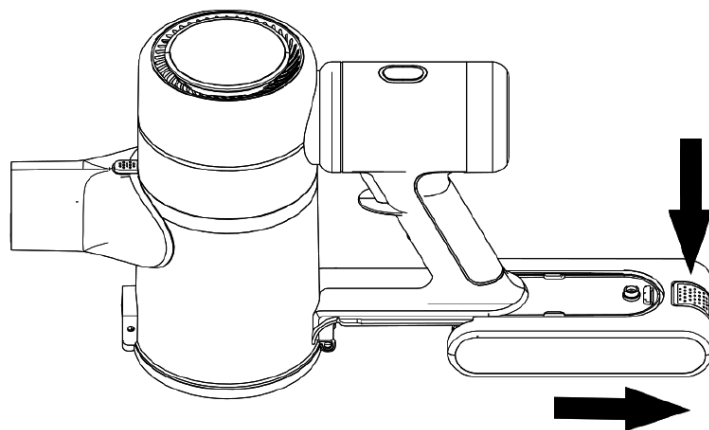
UWAGA: Upewnij się, że odkurzacz nie jest podłączony do ładowarki przed montażem metalowej rury.

1. Przygotuj urządzenie, metalową rurę oraz szczotkę podłogową.
2. Połącz szczotkę podłogową z metalową rurą, następnie z korpusem urządzenia. Powinno być słyszalne kliknięcie, co oznacza, że rura została zamontowana prawidłowo.



MONTAŻ AKUMULATORA

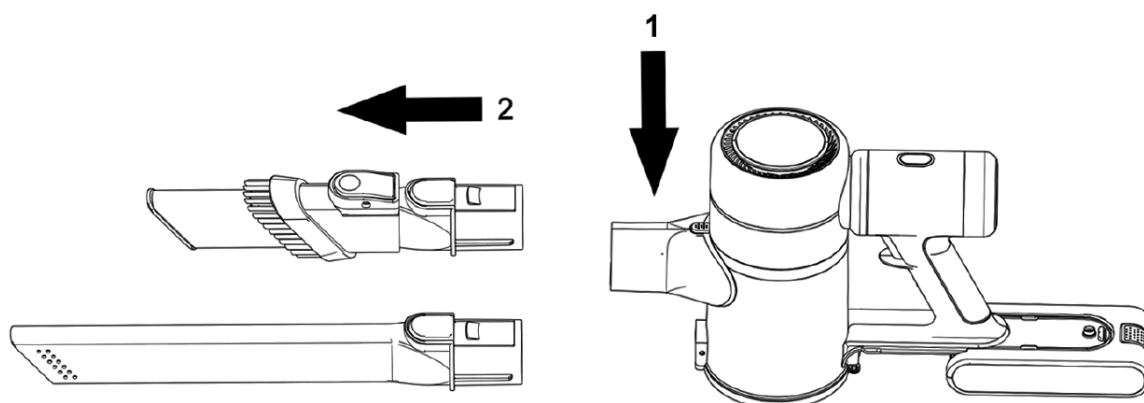
Połącz korpus urządzenia z akumulatorem. Akumulator jest zainstalowany po usłyszeniu kliknięcia. Podczas wyjmowania akumulatora należy nacisnąć i przytrzymać przycisk z wypustkami.



UWAGA: Przed użyciem odkurzacza należy odłączyć ładowarkę. Jeśli odkurzaczy jest w trakcie ładowania lub w stanie niskiego naładowania akumulatora, odkurzaczy nie będzie działać.

MONTAŻ AKCESORIÓW

Szczotka szczelinowa oraz inne załączone akcesoria mogą być połączone bezpośrednio z korpusem odkurzaczy.



TRYBY PRACY ODKURZACZA

Odkurzaczy posiada trzy tryby regulacji prędkości oznaczone kolorami światła LED:

- o **ECO** - kolor niebieski, najniższe obroty, czas pracy 55 min.

- o **MID** - kolor fioletowy, średnie obroty, czas pracy 24 min.
- o **TURBO** - kolor niebieski, najwyższe obroty, czas pracy 14 min.

Okrągły wyświetlacz LCD przedstawia nazwę trybu, stopień naładowania akumulatora w procentach oraz inne ostrzeżenia, które mogą się pojawić podczas pracy odkurzacza.



Ostrzeżenia, które mogą pojawić się na wyświetlaczu LCD:



Wlot powietrza jest zablokowany, wyczyść rurkę lub część wlotu powietrza. Wlot ssący nie może być zablokowany, w przeciwnym razie odkurzacze może się przegrzać.



Szczotka podłogowa jest zablokowana, należy ją wyczyścić.



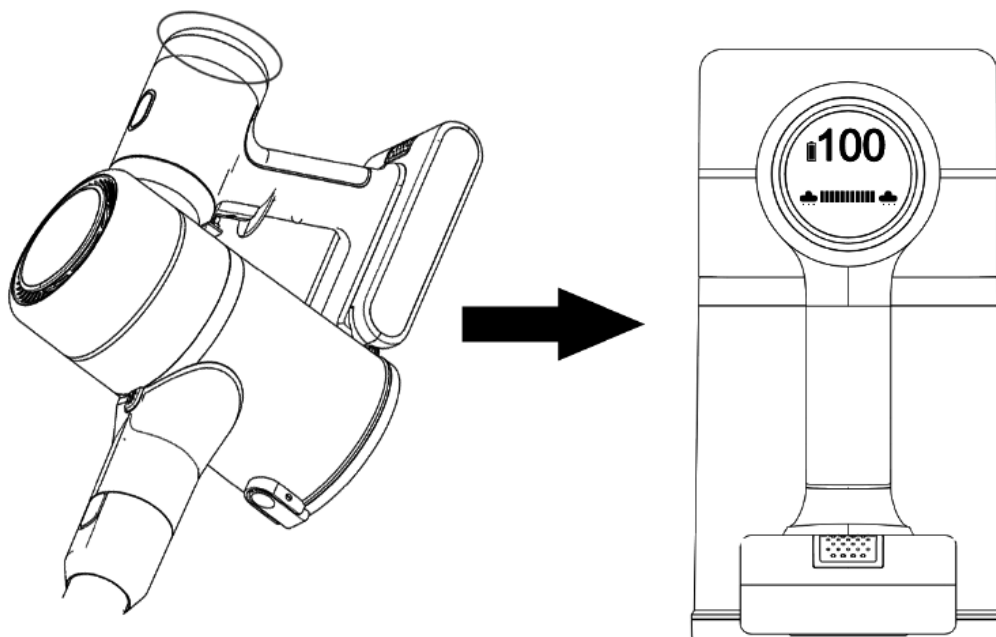
Filtr HEPA jest zanieczyszczony, należy go wyczyścić.



Ładowarka nie jest oryginalna, należy używać tylko oryginalnie załączonych akcesoriów.

ŁADOWANIE AKUMULATORA

1. Umieść urządzenie w pobliżu źródła zasilania, upewnij się, że odkurzacz się nie trzęsie.
2. Podłącz urządzenie do ładowarki i podłącz je do źródła zasilania.
3. Kolor światła LED różni się w zależności od stopnia naładowania.
4. Gdy odkurzacz jest w pełni naładowany, światło LED gaśnie.



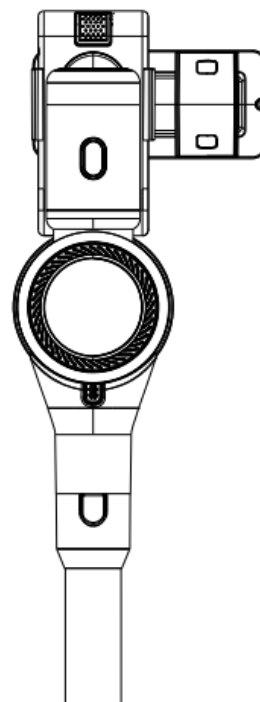
Wskaźniki LED na korpusie urządzenia podczas ładowania akumulatora:

- 0-39% naładowania akumulatora - kolor czerwony
- 40%-74% naładowania akumulatora - kolor fioletowy
- 75%-100% naładowania akumulatora - kolor niebieski
- Światło gaśnie, gdy akumulator jest w pełni naładowany.

Uwaga: Gdy stopień naładowania akumulatora spadnie poniżej 20%, na wyświetlaczu LCD pojawi się ikona czerwonej baterii, przy 9% zacznie ona migotać.

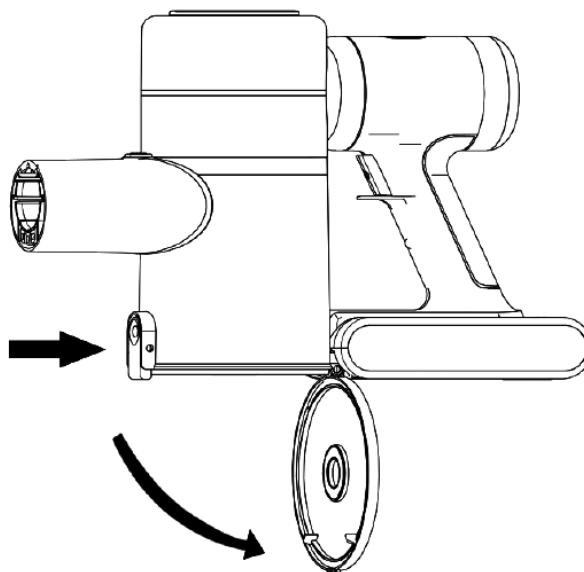
MONTAŻ STACJI DOKUJĄCEJ DO ŚCIANY

Zamontuj, jak pokazano na obrazku. Zwróć uwagę na wysokość odkurzacza. Dobierając wysokość zamontowania stacji upewnij się, że umieszczony w stacji odkurzacz będzie opierał się na podłożu.



OPRÓŻNIANIE POJEMNIKA NA KURZ

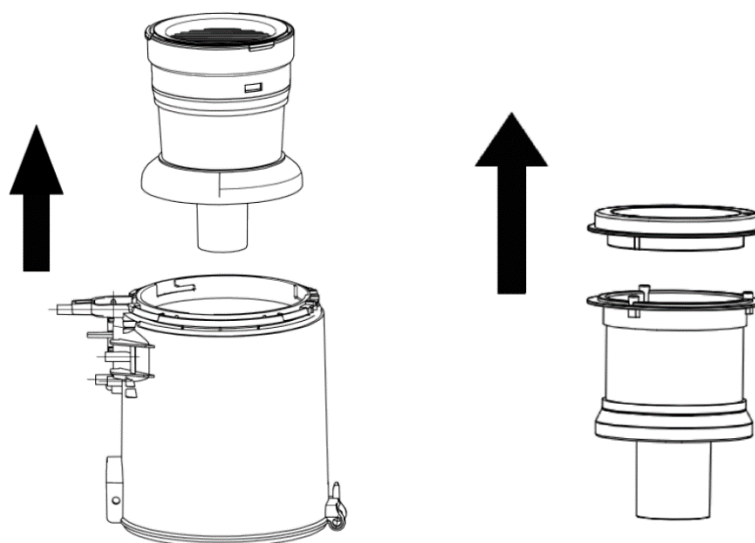
Uwaga: Naciśnij przycisk pojemnika na kurz, aby go opróżnić.



CZYSZCZENIE FILTRÓW, W TYM FILTRA HEPA

Uwaga: Aby zapewnić dobrą skuteczność odkurzacza, należy wyczyścić pojemnik na kurz i filtr po pięciokrotnym użyciu. W tym celu należy:

1. Wyjąć pojemnik na kurz z odkurzacza, naciskając przycisk z wypustkami przy ikonie kłódki.
2. Następnie przesunąć pojemnik w prawo jednocześnie przytrzymując wspomniany przycisk, zdejmij pojemnik na kurz, delikatnie wykręć część filtrującą, aby od góry móc wyjąć filtr HEPA.
3. Wyjmij filtr HEPA, umyj go razem z korpusem filtrującym zimną wodą. Zamontuj je, gdy będą całkowicie suche. Nie należy suszyć tych części suszarką do włosów.

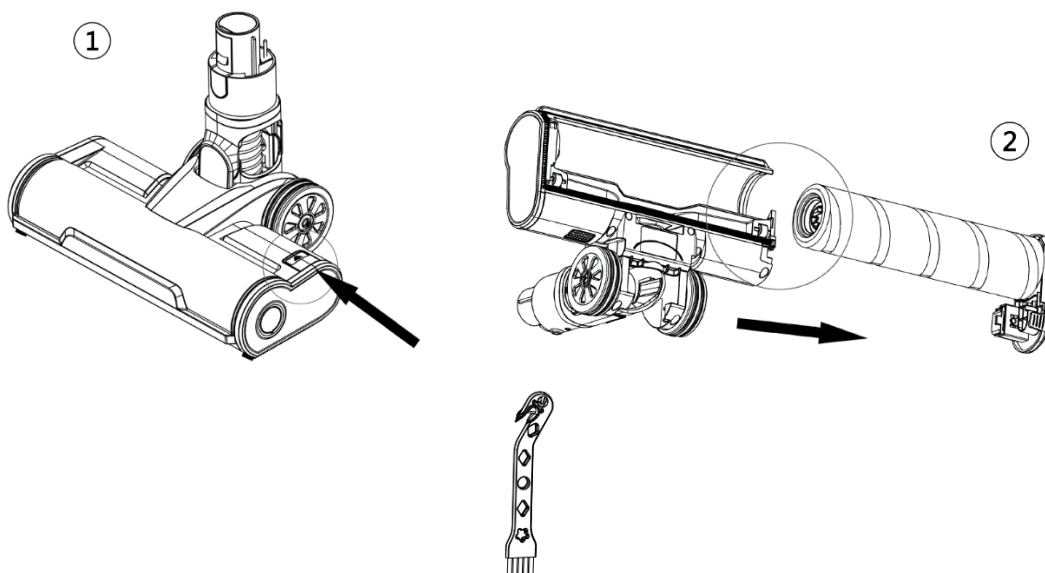


Filtr HEPA należy wymieniać co 3 do 6 miesięcy, aby utrzymać wysoką wydajność urządzenia.

CZYSZCZENIE SZCZOTKI PODŁOGOWEJ

UWAGA: Podczas czyszczenia szczotki do podłogi należy upewnić się, że odkurzacz jest wyłączony.

1. Naciśnij przycisk szczotki do podłogi. (Rys 1)
2. Podnieś osłonę wałka i wyciągnij go. (Rys. 2)
3. Możesz użyć załączonej do zestawu szczoteczki z nożykiem do czyszczenia.



PARAMETRY PRODUKTU

Model produktu: Mozano Handy Pro

Moc znamionowa: 420 W

Pojemność zbiornika na kurz: 0,6 L

Napięcie: DC 25.9 V

Typ akumulatora: akumulator litowo-jonowy

Pojemność akumulatora (mAh): 2000 mAh

Czas pracy (min): 14 (TURBO), 24 (MID), 55 (ECO)

Podciśnienie: ≥ 25 Kpa (MAX)

Hałas: ≤ 80 dB

Czas ładowania (h): 4-5 h

Przepływ powietrza: $\geq 1,1$ m³/min

Waga netto (kg): 2,6 kg



Niniejszym Mozano Ściślewsy Spółka Jawna oświadcza, że ten produkt jest zgodny z podstawowymi wymaganiami i pozostałymi postanowieniami Dyrektyw tzw. „Nowego podejścia” Unii Europejskiej.

Utylizacja urządzeń elektrycznych i elektronicznych (dotyczy gospodarstw domowych)



Przedstawiony symbol umieszczony na produktach lub dołączonej do nich dokumentacji informuje, że niesprawnych urządzeń elektrycznych lub elektronicznych, nie można wyrzucać razem z odpadami gospodarczymi. Prawidłowe postępowanie w razie konieczności utylizacji, powtórnego użycia lub odzysku podzespołów polega na przekazaniu urządzenia do wyspecjalizowanego punktu zbiórki, gdzie będzie przyjęte bezpłatnie. W niektórych krajach produkt można oddać lokalnemu dystrybutorowi podczas zakupu innego urządzenia.

Prawidłowa utylizacja urządzenia umożliwia zachowanie cennych zasobów i uniknięcie negatywnego wpływu na zdrowie i środowisko, które może być zagrożone przez nieodpowiednie postępowanie z odpadami. Szczegółowe informacje o najbliższym punkcie zbiórki można uzyskać u władz lokalnych. Nieprawidłowa utylizacja odpadów zagrożona jest karami przewidzianymi w odpowiednich przepisach lokalnych. W razie konieczności pozbycia się urządzeń elektrycznych lub elektronicznych, prosimy skontaktować się z najbliższym punktem sprzedaży lub dostawcą, którzy udzielą dodatkowych informacji.

www.mozano.pl

www.molde.pl



ODWIEDŹ NASZE MEDIA
SPOŁECZNOŚCIOWE



Mozano Ściślewscy Spółka Jawna
Tel.: 792 638 888
E-mail: formularz@mozano.pl

KARTA GWARANCYJNA

ważna tylko z dowodem zakupu

Nazwa sprzętu: **Odkurzacz bezprzewodowy Mozano Handy Pro**

Model: **AGD/ODK/P/01#SZA**

Data zakupu*

Nr faktury sprzedaży*

NALEŻY ZACHOWAĆ OPAKOWANIE DO EWENTUALNEJ REKLAMACJI

Data zgłoszenia	Data wykonania	Opis naprawy	Podpis osoby zatwierdzającej naprawę

*wypełnia klient

Warunki i postępowanie gwarancyjne

mozano.pl/index.php/gwarancja

