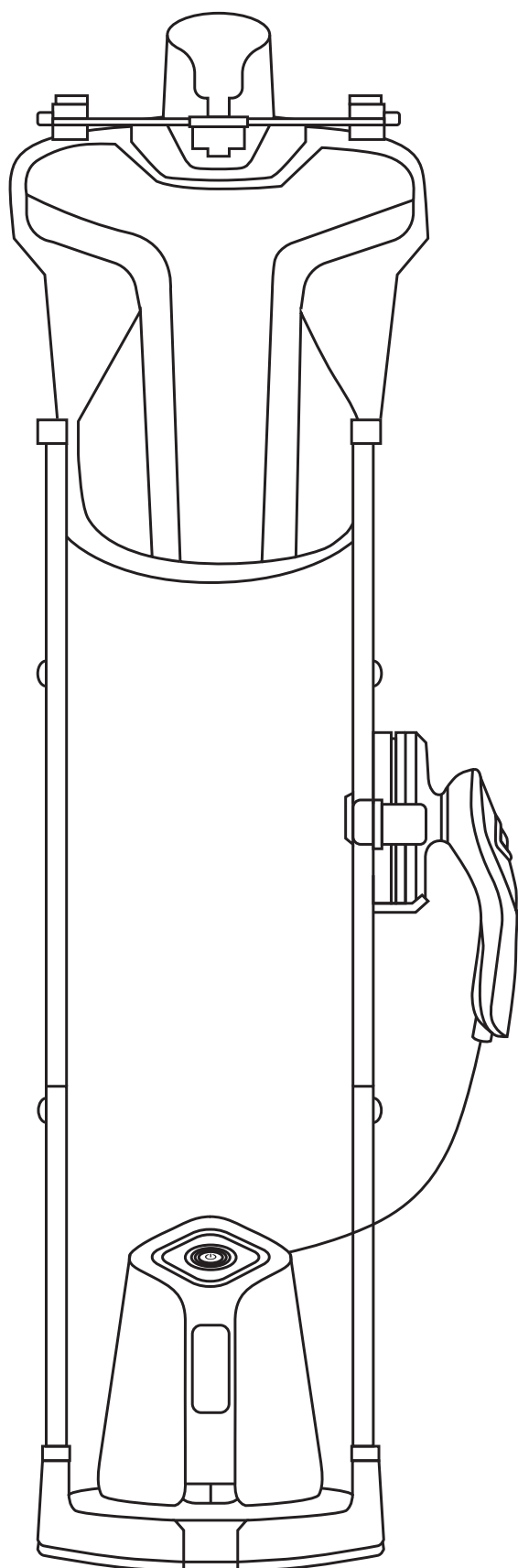


MOZANO

home



STEAMER ULTRA CARE

Model: YF-828

INSTRUKCJA
OBSŁUGI

AGD/ST/01

STEAMER ULTRA CARE

Przed użyciem należy przeczytać instrukcję obsługi, która zawiera ważne wskazówki dotyczące bezpieczeństwa.

1. Należy używać standardowego napięcia zasilania (AC220-240V, 50-60Hz). Podłączenie nieprawidłowego napięcia może spowodować uszkodzenie produktu i unieważnienie gwarancji.
2. Nie dziel źródła zasilania z jakimkolwiek innym urządzeniem elektrycznym o dużej mocy.
3. Aby uniknąć niebezpieczeństwa porażenia prądem, pod żadnym pozorem nie umieszczaj steamera, wtyczki ani przewodu zasilającego w wodzie lub innym płynie.
4. Podczas użytkowania steamera należy go nadzorować w całym procesie.
5. Przed użyciem napełnij zbiornik wodą. Podczas użytkowania należy zwrócić uwagę na zmianę poziomu wody w zbiorniku.
6. Nie kładź węża parowego na ziemi, nie zginaj go. Jeśli kabel zasilający jest uszkodzony, nie używaj steamera.
7. Zawsze trzymaj wąż parowy i dyszę w pozycji powyżej pasa, aby ułatwić płynne rozpylanie pary, w przeciwnym razie steamer przestanie działać prawidłowo. Nie wkładaj żadnych przedmiotów do otworów dyszy.
8. Nie przecinaj ani nie próbuj przedłużyć węża parowego lub przewodu zasilającego.
9. Nie należy kierować dyszy bezpośrednio do powierzchni jakiegokolwiek przedmiotu lub przewodu zasilającego, gdy jest używana.
10. Uważaj na parę wydostającą się z dyszy. Nie pozwól, aby para kierowała się bezpośrednio na jakąkolwiek osobę lub zwierzę i nie używaj steamera, gdy jest uszkodzony.
11. Stacja parowa musi stać pionowo, w przeciwnym razie może to spowodować wypłynięcie gorącej wody.
12. Przed opróżnieniem zbiornika na wodę, a także przed przechowywaniem wytwornicy pary, należy ją wyłączyć i odczekać co najmniej 30 minut, aż całkowicie ostygnie.
13. Przed uzupełnieniem lub opróżnieniem zbiornika z wody, a także czyszczeniem lub nieużywaniem steamera, należy go wyłączyć i wyciągnąć wtyczkę.
14. Tylko do użytku w pomieszczeniach.
15. Upewnij się, że para jest daleko od materiałów łatwopalnych i chemikaliów.
16. Nie wlewać gorącej wody ani żrącego detergentu do zbiornika wody, w przeciwnym razie może to spowodować uszkodzenie urządzenia. Zdecydowanie zaleca się stosowanie wody miękkiej lub wody destylowanej.
17. Jeżeli przewód zasilający lub inna część jest uszkodzona, musi zostać wymieniona przez producenta, jego przedstawiciela serwisowego lub osoby o podobnych kwalifikacjach, aby uniknąć zagrożenia.
18. Żadnej osobie o ograniczonych zdolnościach fizycznych, sensorycznych, umysłowych lub czynnościowych (w tym dzieci) lub osobie o braku doświadczenia i odpowiednich zdolności poznawczych nie zaleca się używania steamera, chyba że uzyska jasne instrukcje bezpiecznego korzystania od swojego opiekuna.
19. Nie używaj przedłużacza do steamera. Jeśli konieczne jest użycie przedłużacza, użyj przewodu powyżej 15 A i nie podłączaj do tego przedłużacza innych urządzeń gospodarstwa domowego, ponieważ może to spowodować przegrzanie. Podczas korzystania z przedłużacza należy uważać, aby

nie potknąć się lub nagle nie odłączyć przewodu.

20. Zaleca się okresowe czyszczenie grzałki parownika w celu usunięcia zgorzeliiny węglanu wapnia i cząsteczek soli nagromadzonych na korpusie grzejnika w steamerze, przed czyszczeniem należy wyciągnąć wtyczkę z gniazdka.
21. Nie napełniaj zbiornika na wodę perfumami, środkiem do usuwania kamienia, środkiem do prasowania lub innymi chemikaliami, ponieważ te chemikalia nie mają zastosowania do produktu.

Ostrzeżenie

1. Aby uniknąć porażenia prądem elektrycznym lub innych zagrożeń, wyłącz steamer, gdy nie jest używany lub jest czyszczony.
2. Jeśli produkt nie działa normalnie lub jeśli wystąpią jakiegokolwiek uszkodzenia, wycieki itp., takie jak uszkodzenie głowicy prasującej, przewodu zasilającego części wewnętrznej, należy je wymienić w profesjonalnym punkcie obsługi posprzedażowej wskazanym przez naszą firmę.
3. Jeśli przewód zasilający jest uszkodzony, musi zostać wymieniony przez producenta i specjalistę z działu konserwacji lub podobnego działu w celu uniknięcia jakiegokolwiek zagrożenia.

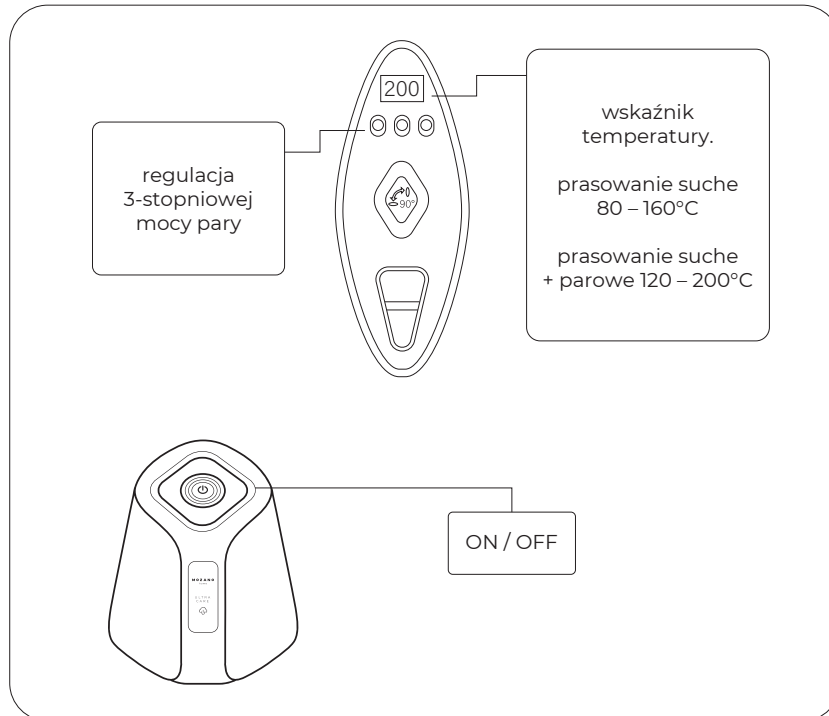


Dane techniczne

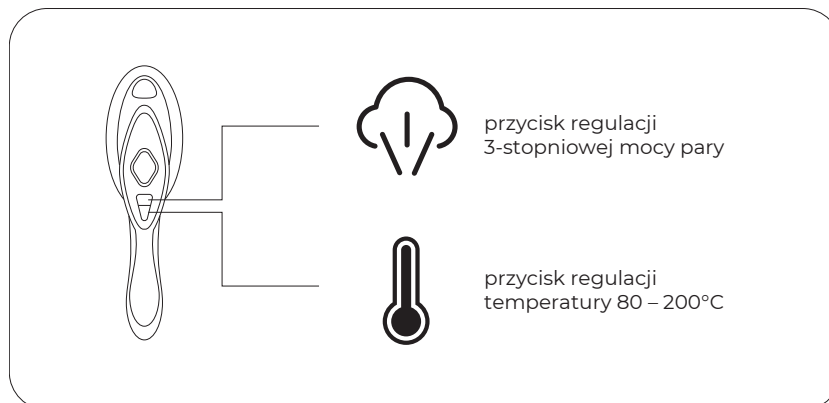
Model: Mozano Ultra Care
Pojemność zbiornika na wodę: 1,2 l
Czas podgrzewania pary: około 40 sekund
Napięcie: 220-240 V, 50-60 Hz
Moc: 2500 W

Instrukcja użytkowania

□ Panel wyświetlacza w części głównej urządzenia

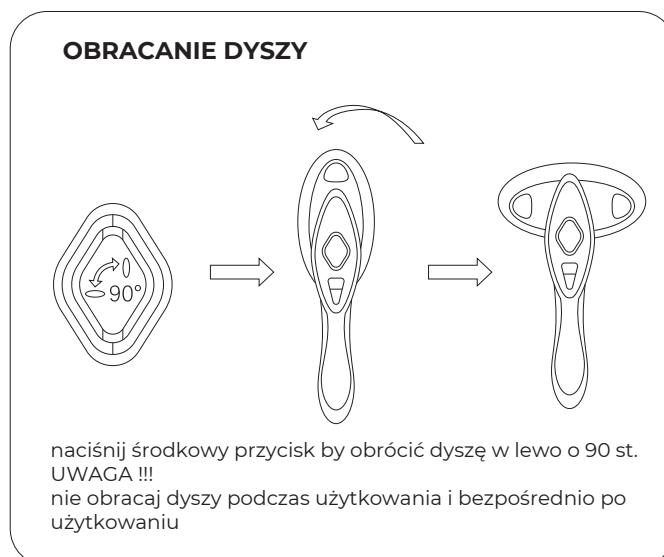


□ Funkcjonalne przyciski na uchwycie



□ Pokrętko dyszy

Przed użyciem dyszę można wyregulować zgodnie z wymaganiami dotyczącymi prasowania, a panel dyszy można obrócić w lewo o 90 stopni, naciskając środkowy przycisk na ręczce urządzenia.

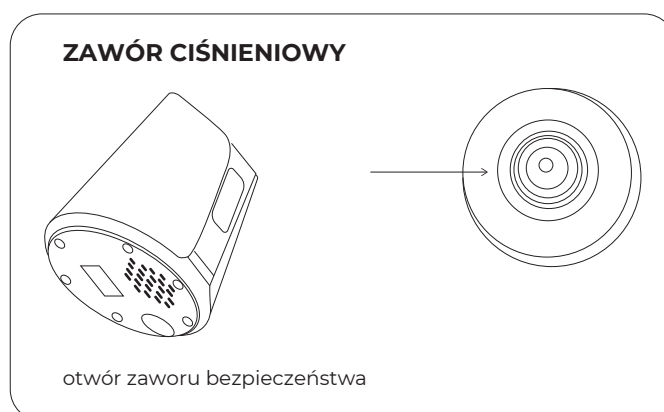


UWAGA!

1. Jeśli temperatura dolnej płyty dyszy nie spada do temperatury pokojowej, nie należy regulować kąta dyszy, aby uniknąć poparzenia przez wysoką temperaturę.
2. Nie przeprowadzać regulacji kąta podczas użytkowania lub bezpośrednio po użyciu, aby uniknąć poparzenia przez wysoką temperaturę.

□ Zawór ciśnieniowy

Gdy ciśnienie pary w korpusie grzejnym jest zbyt wysokie, urządzenie bezpieczeństwa w dolnej części korpusu głównego automatycznie obniży ciśnienie. Podczas pracy produktu należy zwrócić uwagę na rozpylanie pary o wysokiej temperaturze, aby uniknąć poparzenia przez wysoką temperaturę.

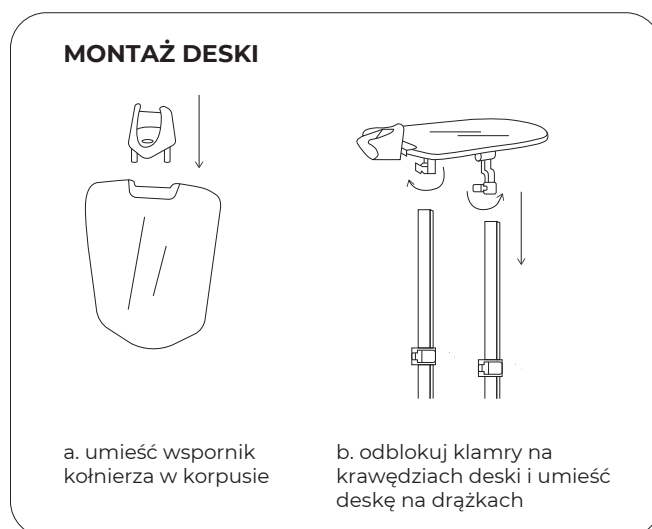
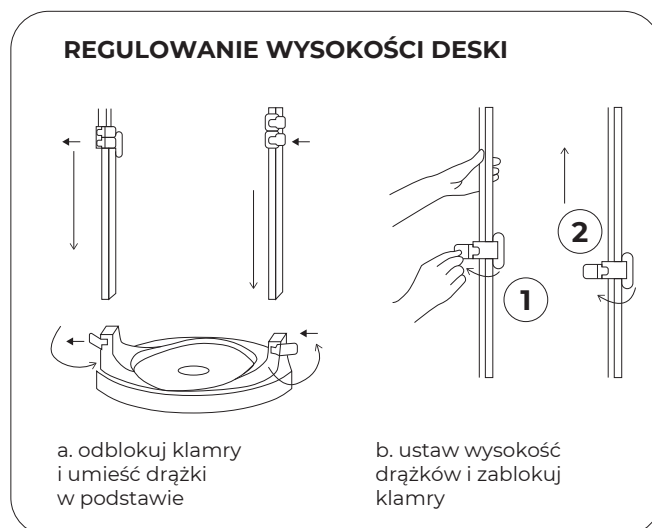


▣ Nagrzewanie i czuwanie

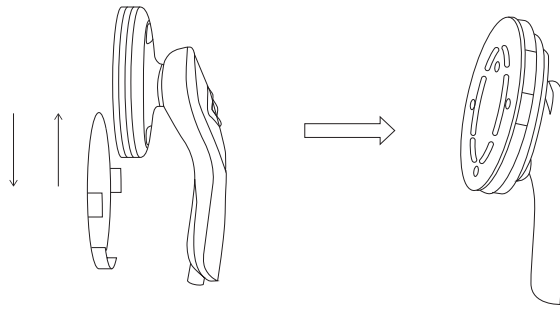
Po uruchomieniu urządzenia nagrzewanie trwa od 30 do 60 sekund.
W trosce o bezpieczeństwo pozostawiony steamer wyłączy się automatycznie po 30 minutach

▣ Montaż produktu

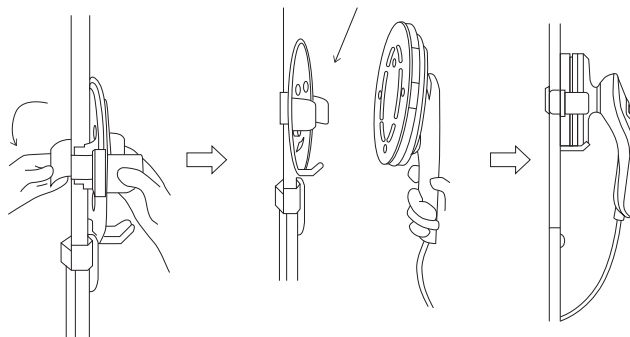
Postępuj zgodnie z poniższymi ilustracjami, na których znajdują się wskazówki dotyczące montażu poszczególnych elementów urządzenia.



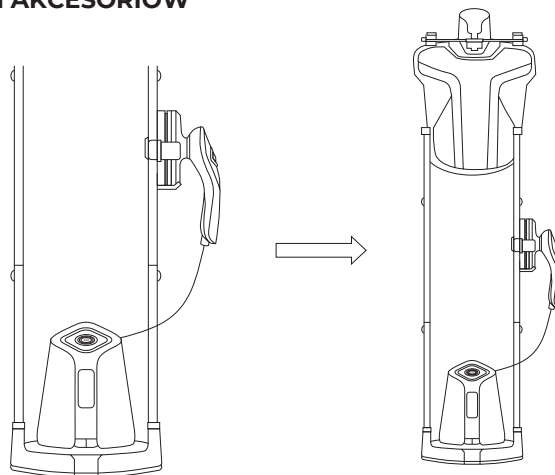
MONTAŻ NAKŁADKI NA DYSZĘ



MONTAŻ UCHWYTU DO ZAWIESZANIA DYSZY



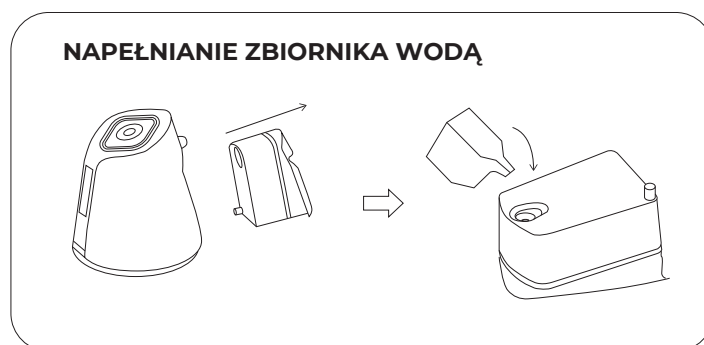
ZAKOŃCZONY MONTAŻ DESKI I AKCESORIÓW



▣ Instrukcja obsługi

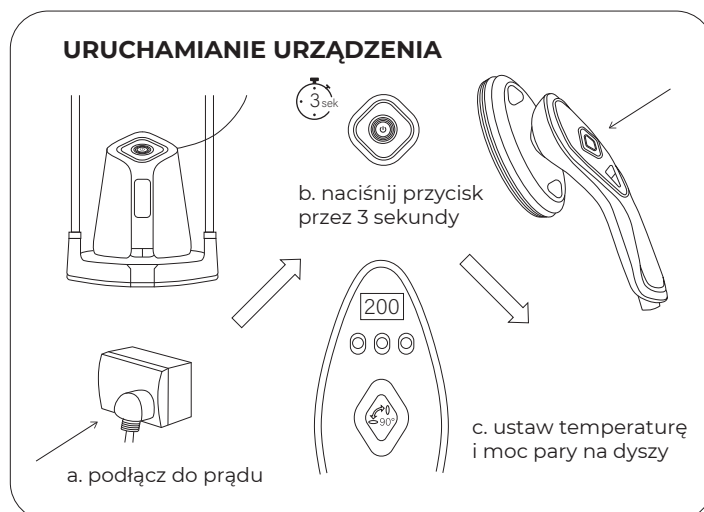
▣ Napełnianie zbiornika wodą

- Otwórz korek wlewu wody, wlej około 1,2 l wody do zbiornika i mocno wciśnij korek zbiornika.
- Wskazówki: W celu uzyskania maksymalnej wydajności i wydłużenia czasu użytkowania, należy użyć wody filtrowanej, destylowanej.

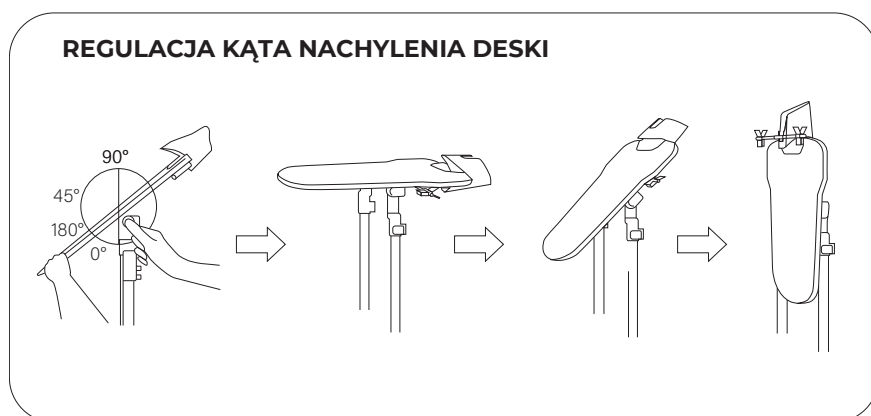


▣ Nagrzewanie urządzenia

- Podłącz urządzenie do prądu
- Długie naciśnięcie włącznika zasilania na głównym korpusie przez około 3 sekundy spowoduje uruchomienie urządzenia, steamer wyda brzęczący dźwięk „bip”, a lampka zasilania zaświeci się
- Po podłączeniu zasilania kontrolka - wskaźnik temperatury - miga (sygnalizując proces nagrzewania wstępnego), po zakończeniu procesu podgrzewania lampka świeci światłem ciągłym;
- Natężenie pary oraz wysokość temperatury można ustawić dowolnie, dostosowując moc prasowania do typu prasowanego materiału



□ Deska do prasowania



□ Prasowanie odzieży

- Prasowanie ubrań parą (obróć dyszę o 90 stopni)

Ustaw temperaturę na 200°C lub 180°C, funkcji prasowania parowego nie można używać na innych ustawieniach temperatury. Mechanizm parowy może być ustawiony samodzielnie przez użytkownika w razie potrzeby. Gdy kontrolka temperatury przestanie migać, naciśnij przełącznik przycisku pary, aby rozpocząć prasowanie. Podczas prasowania należy jedną ręką wyciągnąć prosto rzeczy przeznaczone do prasowania, drugą ręką przytrzymać głowicę prasującą, przylegając otworami parowymi do odzieży, aby wyprasować je od góry do dołu. Dla grubszych materiałów konieczne może być prasowanie wielokrotnie.

- Prasowanie odzieży

W zależności od prasowanej tkaniny, należy ustawić odpowiednią temperaturę, położyć prasowany materiał na desce do prasowania, wygładzić marszczenia, a w miejscu ze śladami zagięcia powoli rozciągnąć ubranie rękami;

Podczas prasowania zacznij od trudnych miejsc, aby uniknąć zbędnych marszczeń, w międzyczasie prasuj zgodnie z różnymi materiałami i standardem temperatury na etykietce;

- Wskazówki dotyczące prasowania odzieży

Temperatura prasowania	Rodzaj tkaniny	Informacja na metce
(Wysoka temperatura) 180-200°C	Bawełna, len i krótkie włókno	
(Średnia temperatura) 140-160°C	Jedwab, wełna, nylon i sztuczny jedwab	
(Niska temperatura) 80-120°C	Propylen, poliuretan i polipropylen	
	Jeśli metka informuje, że tkaniny nie należy prasować, proszę się zastosować	

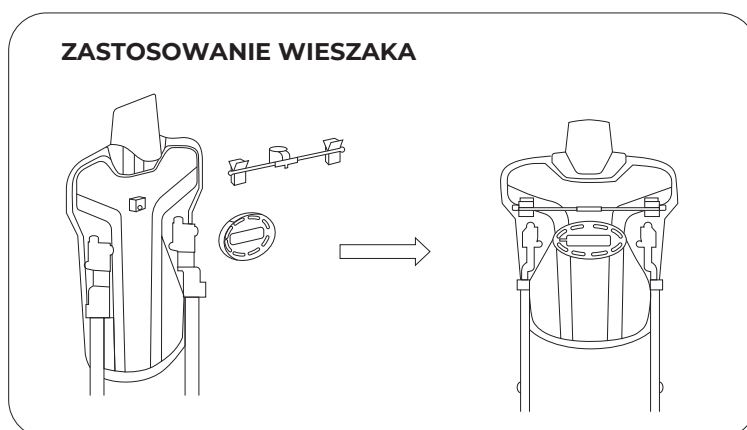
Uwaga: Aby zapobiec przypaleniu odzieży lub deski do prasowania, nie trzymaj nasadki w tej samej pozycji dłużej niż 30 sekund, a jeśli nie jest używana, umieść głowicę prasującą na miejscu.



□ Wykorzystanie części akcesoriów

□ Używanie klipsa do odzieży

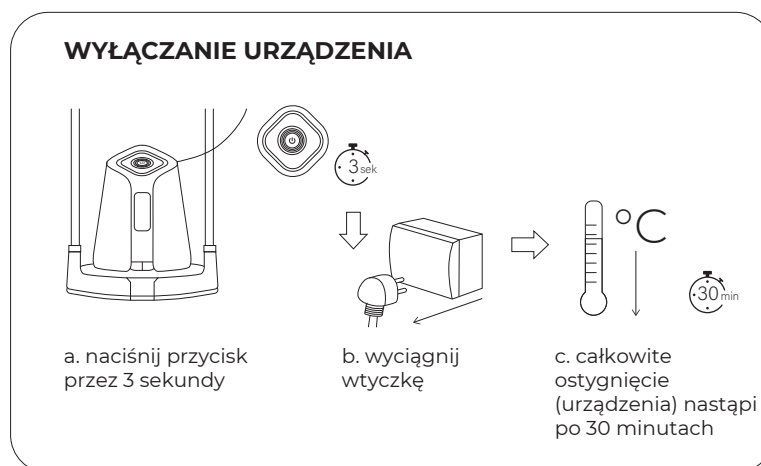
Przy prasowaniu odzieży w sposób wiszący należy założyć klips odzieżowy na uchwyt do wieszania kołnierza, zacisnąć odzież przesuwaną klipsy z obu stron w zależności od rozmiaru prasowanej odzieży, a następnie wyprasować odzież



□ **Konserwacja i czyszczenie**

□ Wyłączanie i chłodzenie

Naciśnij i przytrzymaj wyłącznik zasilania na głównym korpusie przez 3 sekundy, główny korpus wyda brzęczący dźwięk, a następnie steamer zostanie wyłączony, kontrolka zasilania przestanie świecić. Wyciągnij wtyczkę zasilania i poczekaj co najmniej 30 minut, aż steamer ostygnie.



- Używaj tylko wody destylowanej lub filtrowanej. Nie zalecamy używania wody niefiltrowanej, ponieważ powoduje gromadzenie się kamienia w komorze parowej.
- Jeśli w urządzeniu pojawi się kamień, możesz się go pozbyć postępując zgodnie z poniższymi krokami:
 - Upewnij się, że zasilanie produktu jest odłączone, a produkt jest całkowicie schłodzony;
 - Wlej ocet i wodę w proporcji 1:2 do zbiornika na wodę;
 - Po podłączeniu produktu do prądu i zakończeniu nagrzewania włącz przełącznik pary, aby nieprzerwanie rozpylać parę przez 5 minut, następnie wyłącz przełącznik pary i na czas uzupełnij świeżą wodę, jeśli zbiornik jest pusty;
 - Opróżnij pozostałą wodę w zbiorniku. Użyj świeżej wody, aby wyczyścić ocet pozostały w zbiorniku, aż nie będzie zapachu octu, a następnie napełnij go czystą wodą do ponownego użycia po 1 godzinie.

- Wyjmij zbiornik na wodę, opróżnij zbiornik na wodę i wyreguluj stelaż, aby ułatwić przechowywanie.



□ Uwagi do konserwacji

- Zdejmij szczotkę parową z głowicy parowej, a następnie wyczyść ją wilgotną szmatką.
- Nie używaj mocnych detergentów ani rozpuszczalników.
- Nie zanurzaj steamera w wodzie lub innym płynie.
- Opróżnij zbiornik na wodę po każdym użyciu.
- Unikaj przechowywania urządzenia elektrycznego w wilgotnym miejscu.
- Nie umieszczaj urządzenia w pobliżu źródła ciepła ani nie wystawiaj go na bezpośrednie działanie promieni słonecznych.
- Zawsze upewnij się, że wylot pary jest czysty, nie jest pokryty kamieniem ani zatkany.
- Zaleca się przechowywanie steamera w pozycji pionowej.

□ Wytyczne dotyczące rozwiązywania problemów

Problem	Możliwe rozwiązanie
Produkt się nie nagrzewa.	Sprawdź czy wtyczka jest prawidłowo podłączona. Sprawdź zasilanie.
Wytwarzana jest mała ilość pary albo nie jest wytwarzana wcale.	Sprawdź, czy zbiornik na wodę jest prawidłowo zamontowany. Sprawdź czy w zbiorniku znajduje się woda. Sprawdź czy w zbiorniku znajduje się kamień lub odpady.
Woda wycieka ze zbiornika.	Upewnij się, że woda nie przekracza najwyższego poziomu. Upewnij się, że wlot wody do zbiornika jest prawidłowo zamknięty Zgodnie z dołączoną instrukcją obsługi, zawsze utrzymuj steamer w pozycji pionowej.
Podczas pracy steamera słychać brzęczenie lub odgłos pompowania.	Sprawdź poziom wody; jeśli nie ma wody lub jej poziom jest niski, wlej wodę do zbiornika
Odbarwienie metalowych akcesoriów na ubraniach.	Nie używaj steamera bezpośrednio na metalowych akcesoriach, Ostrożnie używaj pary, gdy w pobliżu znajdują się metalowe akcesoria.
Czuć zapach przypalonej tkaniny.	Sprawdź, czy steamer jest używany zgodnie z normą temperatury podaną na metce, użyj ręcznika.
Podczas rozpylania pary pojawia się biały proszek.	Przyczyną jest skład wody, nie jest to nic groźnego. Delikatnie zeskrob proszek, jeśli przyczepił się do ubrania.



Niniejszym MOZANO oświadcza, że ten produkt jest zgodny z podstawowymi wymaganiami i pozostałymi postanowieniami Dyrektyw tzw. „Nowego podejścia” Unii Europejskiej.

Informacja dla użytkowników o pozbywaniu się urządzeń elektrycznych i elektronicznych (dotyczy gospodarstw domowych)

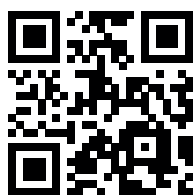


Przedstawiony symbol umieszczony na produktach lub dołączonej do nich dokumentacji informuje, że niesprawnych urządzeń elektrycznych lub elektronicznych nie można wyrzucać razem z odpadami gospodarczymi. Prawidłowe postępowanie w razie konieczności utylizacji, powtórnego użycia lub odzysku podzespołów polega na przekazaniu urządzenia do wyspecjalizowanego punktu zbiórki, gdzie będzie przyjęte bezpłatnie. W niektórych krajach produkt można oddać lokalnemu dystrybutorowi podczas zakupu innego urządzenia. Prawidłowa utylizacja urządzenia umożliwia zachowanie cennych zasobów i uniknięcie negatywnego wpływu na zdrowie i środowisko, które może być zagrożone przez nieodpowiednie postępowanie z odpadami. Szczegółowe informacje o najbliższym punkcie zbiórki można uzyskać u władz lokalnych. Nieprawidłowa utylizacja odpadów zagrożona jest karami przewidzianymi w odpowiednich przepisach lokalnych. W razie konieczności pozbycia się urządzeń elektrycznych lub elektronicznych, prosimy skontaktować się z najbliższym punktem sprzedaży lub dostawcą, którzy udzielą dodatkowych informacji.

Mozano Ściślewscy Spółka Jawna z siedzibą pod adresem Siewna 15, 94-250 Łódź gwarantuje sprawne działanie sprzedawanego produktu, objętego niniejszą gwarancją. Gwarancja obowiązuje i jest stosowana wyłącznie na terytorium Rzeczypospolitej Polskiej.

Gwarancja udzielona jest na okres dwóch lat od daty zakupu.

www.mozano.pl
www.molde.pl



ODWIEDŹ NASZE MEDIA
SPOŁECZNOŚCIOWE



Mozano Ścisławscy Spółka Jawna
Tel.: 792 638 888
E-mail: formularz@mozano.pl

KARTA GWARANCYJNA

ważna tylko z dowodem zakupu

Nazwa sprzętu: **Steamer Ultra Care**

Model: **AGD/ST/01**

Data zakupu*.....

Nr faktury sprzedaży*.....

NALEŻY ZACHOWAĆ OPAKOWANIE DO EWENTUALNEJ REKLAMACJI

Data zgłoszenia	Data wykonania	Opis naprawy	Podpis osoby zatwierdzającej naprawę

*wypełnia klient

Warunki i postępowanie gwarancyjne

mozano.pl/index.php/gwarancja

