

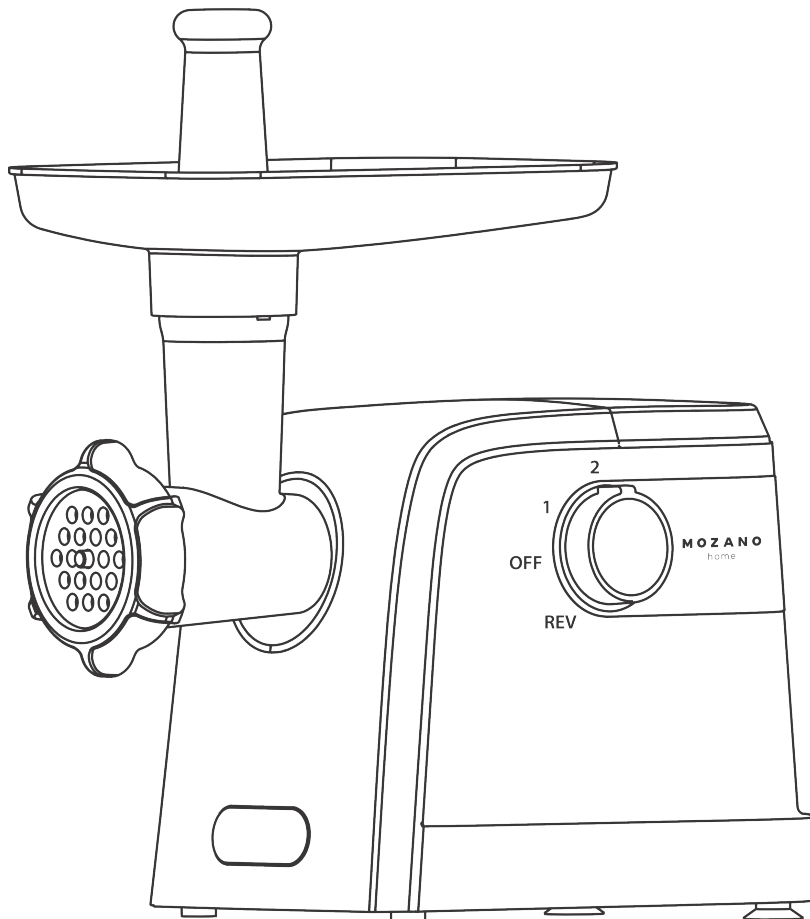
MOZANO

home

Maszynka do mielenia

Mozano Smash Master 2000

INSTRUKCJA OBSŁUGI



AGD/MAS/01#CZA

ZASADY BEZPIECZEŃSTWA

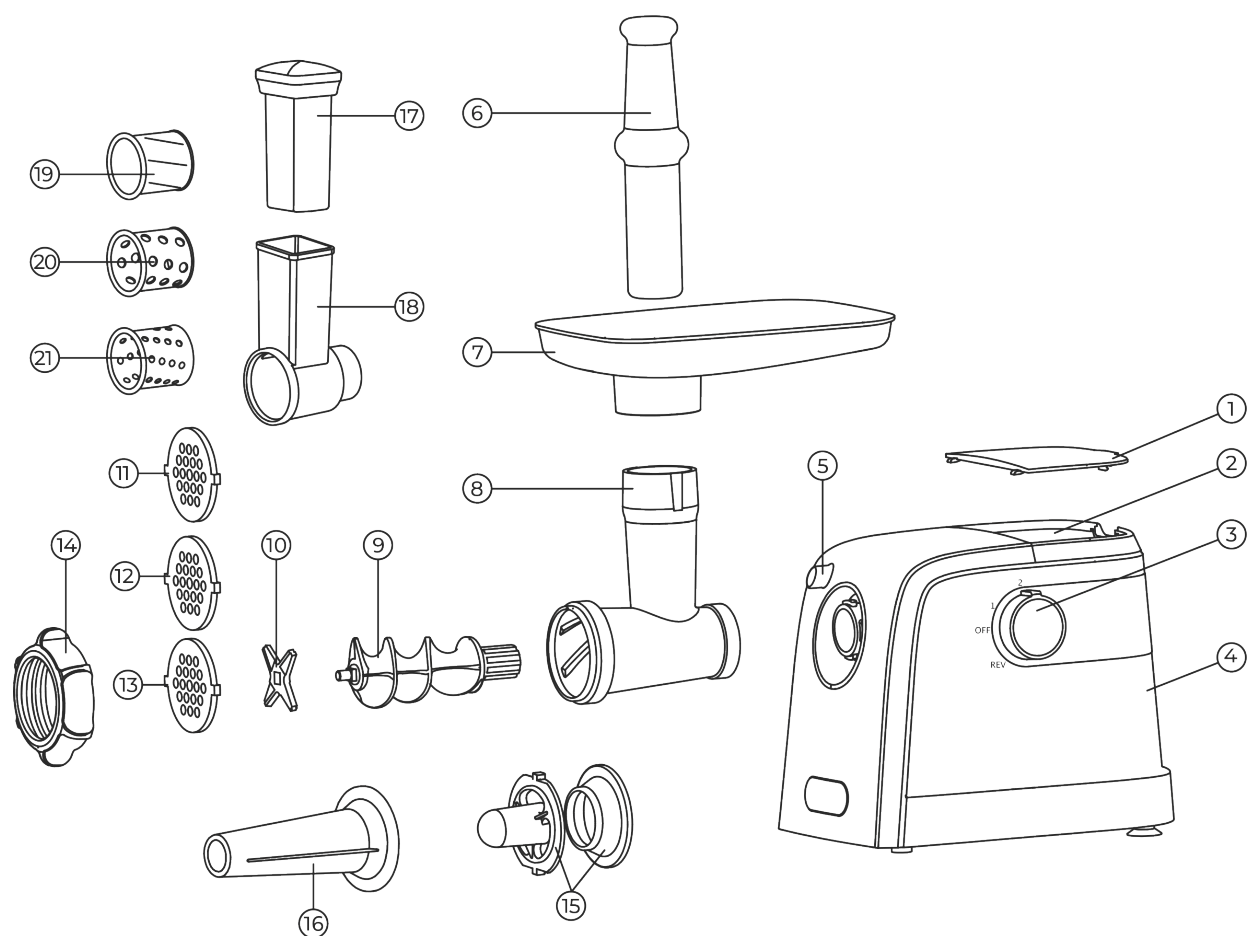
PRZED PIERWSZYM UŻYCIEM NALEŻY ZAPOZNAĆ SIĘ Z INSTRUKCJĄ BEZPIECZEŃSTWA

Uwaga!

- Przed użyciem produktu prosimy o dokładne zapoznanie się z niniejszą instrukcją obsługi (opis tekstowy i ilustracja).
- Prosimy zachować niniejszą instrukcję obsługi do wykorzystania w przyszłości.
- Przed podłączeniem produktu sprawdź napięcie produktu, czy jest zgodne z napięciem lokalnym.
- Proszę nie używać żadnych akcesoriów, które nie są konfiguracją tego produktu. Jeżeli uszkodzenie produktu wynika z tego powodu, gwarancja utraci ważność.
- Nie używaj tego produktu, jeśli występują jakiegokolwiek uszkodzenia przewodu zasilającego, wtyczki lub innych części.
- Jeśli przewód zasilający jest uszkodzony, powinien zostać naprawiony i wymieniony przez producenta lub wykwalifikowanego agenta serwisowego, aby uniknąć zagrożeń.
- Przed użyciem należy wyczyścić wszystkie części mające kontakt z żywnością.
- Podczas mycia produkt należy odłączyć od prądu.
- Gdy produkt działa, można używać popychacza wyłącznie do wpychania jedzenia do komory podającej, nie można używać innych przedmiotów, zwłaszcza rąk.
- Proszę trzymać ten produkt z dala od dzieci. Proszę umieścić produkt w miejscu niedostępnym dla dzieci.
- Proszę nie używać produktu bez nadzoru dorosłych.
- Montując i demontując wszelkie akcesoria produktu należy upewnić się, że produkt jest wyłączony, a najlepiej odłączony od prądu.
- Nie demontuj żadnych akcesoriów produktu, dopóki produkt nie zatrzyma swojej pracy całkowicie.
- Proszę nie zanurzać urządzenia w wodzie lub innym płynie, a także nie płukać wodą z kranu. Do czyszczenia modułu produktu można używać wyłącznie wilgotnej szmatki.
- Proszę nie próbować mielić kości, orzechów i innych twardych przedmiotów.
- Przed zmieleniem zaleca się pocięcie mięsa na wymiary 20 x 20 x 60 mm, nie wolno mielić mięsa z kością.
- Proszę nie uruchamiać produktu w trybie ciągłym przez ponad 5 minut. Przed następnym użyciem należy schłodzić produkt w ciągu 10 minut.

- Ten produkt nie jest przeznaczony do użytku przez osoby (w tym dzieci) z niepełnosprawnością, niepełnosprawnością sensoryczną lub intelektualną, nieposiadającymi odpowiedniego doświadczenia i wiedzy, chyba że osoba dla ich bezpieczeństwa nadzoruje lub kieruje użytkowaniem i obchodzeniem się z produktem.
- Produkt nie jest przeznaczony do zabawy dla dzieci.
- Jeżeli urządzenie się zawiesi, należy na chwilę ustawić przełącznik w pozycji „REV”. Kiedy zakleszczone mięso powróci z noża tnącego do ślimaka, zwolnij przełącznik, pozwól mu powrócić do pozycji „OFF” i ponownie rozpocznij korzystanie z urządzenia.
- Dzieci w wieku 8 lat i starsze mogą używać tego produktu pod nadzorem i kierownictwem osoby dorosłej z doświadczeniem. Przed użyciem należy pouczyć dzieci o środkach ostrożności i możliwych zagrożeniach związanych z tym produktem, upewnić się, że dzieci nie czyszczą i nie konserwują produktu bez nadzoru i wskazówek, upewnić się, że dzieci nie dotykają przewodu zasilającego ani wtyczki.
- Urządzenie jest przeznaczone tylko do użytku domowego, nie stosować w przemyśle.
- Nie podłączaj produktu do prądu przed zakończeniem montażu.
- Nie umieszczaj produktu tak, aby dzieci mogły go łatwo dotknąć.
- Aby przenieść produkt chwyć oburącz korpus urządzenia. Nie używaj talerza bądź innych pomocniczych tacek, nie chwytaj za głowicę.
- Nie używaj noża tnącego ani sita, gdy używasz nasadki do kebbe.
- Popychacza używaj wyłącznie do wpychania jedzenia do głowicy podajnika. Nigdy nie używaj rąk!
- Nie miel kości, skór wieprzowych i wołowych, orzechów i innych twardych przedmiotów.
- Nie uruchamiaj produktu w sposób ciągły na dłużej niż 5 minut. Jeśli produkt działa nieprzerwanie przez 5 minut, należy go wyłączyć na 10 minut, aby ostygł.
- Upewnij się, że czas wyłączenia produktu z funkcji „ON” na funkcję „REV” lub z funkcji „REV” na funkcję „ON” wynosi 30 sekund. W przeciwnym razie łatwo jest spowodować nienaturalną pracę produktu i łatwo uszkodzić produkt.
- Nie wkładaj zbyt dużej ilości mięsa na raz.
- Nie próbuj samodzielnie naprawiać produktu ani wymieniać jego elementów.

ELEMENTY URZĄDZENIA



1. Pokrywa wbudowanego pojemnika na akcesoria

2. Pojemnik na akcesoria

3. Pokrętło sterowania

4. Korpus maszynki

5. Przycisk blokujący

6. Popychacz

7. Tacka

8. Głowica

9. Śruba podająca/ślimak

10. Nóż tnący x2

11. Sito do mielenia drobne

12. Sito do mielenia średnie

13. Sito do mielenia grube

14. Pierścień

15. Akcesoria do kebbe

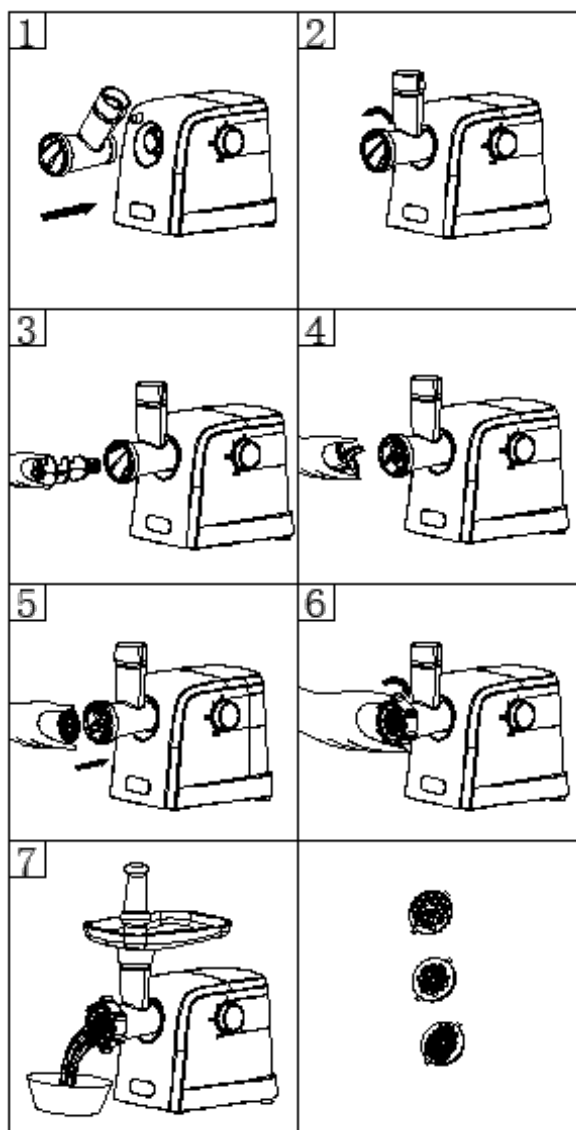
16. Nakładka masarska

17-21. Zestaw do robienia sałatek

INSTRUKCJA OBSŁUGI

Złożenie urządzenia

- Jedną ręką trzymaj głowicę, a drugą naciśnij przycisk blokujący. Zamontuj głowicę zgodnie z rysunkiem (rys. 1). Zwolnij przycisk blokady i obróć komorę podającą do góry, pociągnij głowicę do przodu, aby upewnić się, że jest poprawnie zamocowana na urządzeniu. (rys. 2)
- Włóż ślimak podający do komory podającej. W pierwszej kolejności należy włożyć dłuższy koniec ślimaka podającego, wyregulować jego położenie tak, aby ślimak podający był połączony z osią produktu. (rys. 3)
- Załóż nóż tnący na ślimak. Należy pamiętać, że strona ostrza musi być skierowana na zewnątrz (rys. 4), w przeciwnym razie produkt nie będzie w stanie rozdrobnić żywności, a nawet może ulec uszkodzeniu.
- Umieść sito za nożem tnącym. (rys. 5)
- Jedną ręką przytrzymaj sito, aby nie wypadło, a drugą ręką przykręć pierścień do komory mielenia. (rys. 6)
Nie dokręcaj pierścienia zbyt mocno.
- Umieść tacę na górze głowicy.



Pamiętaj! Umieść produkt na płaskiej i stabilnej powierzchni. Utrzymuj cyrkulację powietrza przez otwór wentylacyjny silnika na dole i z boku produktu.

Mielenie mięsa

- Należy pokroić mięso na kawałki nie większe niż 20 x 20 x 60 mm.
- Przekręć pokrętło włącznika na pozycję 1 lub 2 (wybierz prędkość mielenia).
- Połóż mięso na tacy. Użyj popychacza, aby wepchnąć mięso do podajnika tylko wtedy, gdy produkt jest uruchomiony. (rys. 7)
- Po zakończeniu mielenia ustaw pokrętło przełącznika w pozycji „OFF” i odłącz wtyczkę, aby wyłączyć produkt.

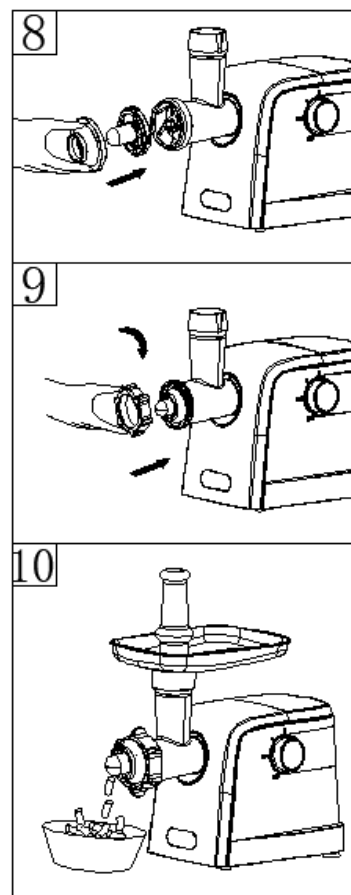
Funkcja obrotów wstecznych

- Jeśli jedzenie nie może wydostać się z otworu podajnika, przekręć pokrętkę przełącznika do pozycji „OFF”, aby najpierw wyłączyć urządzenie, odczekaj 10 sekund i obróć pokrętkę przełącznika do pozycji „REV”.
- Ślimak podający obróci się, a żywność zostanie uwolniona z noża tnącego i powróci z powrotem do komory podającej.
- Należy zwolnić pokrętkę przełącznika, powróci ono do pozycji „OFF”. Po zakończeniu należy wyłączyć i umyć urządzenie.

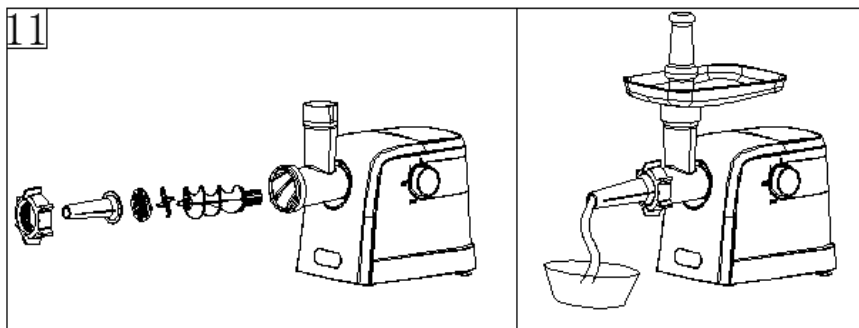
Nasadka do Kebbe

Wyłącz produkt, zdemontuj pierścień, wyjmij sito i nóż tnący.

- Załóż zestaw przełączki do kebbe na ślimaka. (rys. 8)
- Przykręć pierścień. (rys. 9)
- Nałóż tackę. (rys. 10)



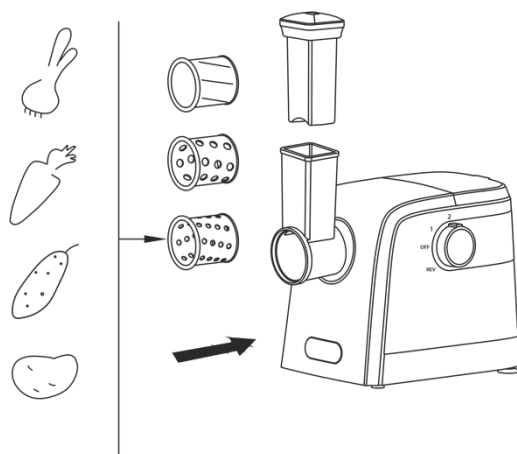
Nakładka masarska



- Postępuję zgodnie z instrukcją złożenia do rysunku nr 5, następnie nałóż nakładkę masarską i zabezpiecz pierścieniem. (rys. 11)

Funkcja krojenia/szatkowania

- Zamontuj głowicę tnącą z zestawu do robienia sałatek na obudowie.
- Umieść wybrane ostrza do krojenia w komorze podającej, upewnij się, że spód rolek jest ściśle dociśnięty.
- Pokrój warzywa na kawałki o wymiarach nie większych niż 5 x 5 cm.
- Umieść warzywa do tuby za pomocą popychacza.



WAŻNE INFORMACJE

Ten produkt jest wyposażony w automatyczny system ochrony przed przegrzaniem. Gdy produkt wykryje przegrzanie, zostanie automatycznie wyłączony.

Jeśli Twój produkt nagle się wyłączy, powinieneś:

1. Odłącz produkt.
2. Ustaw przełącznik w pozycji OFF - „O”.
3. Odczekaj 60 minut przed ponowną próbą włączenia produktu.
4. Podłącz ponownie produkt.
5. Kontynuuj korzystanie z produktu.

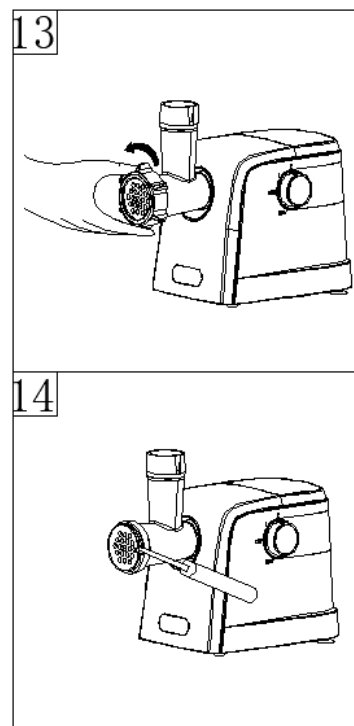
Jeśli zabezpieczenie przed przegrzaniem wyłącza produkt zbyt często, skontaktuj się z producentem lub wykwalifikowaną osobą w celu sprawdzenia i naprawy. Aby uniknąć zagrożeń, nie próbuj naprawiać samodzielnie.

Ostrzeżenie: Aby uniknąć zagrożeń, produktu nie wolno nigdy podłączać do wyłącznika czasowego w celu sterowania pracą.

CZYSZCZENIE I KONSERWACJA

Demontaż

- Upewnij się, że silnik jest całkowicie zatrzymany (nie słysząc żadnego hałasu obracającego się silnika).
- Odłącz produkt od prądu.
- Zdemontuj urządzenie odwracając kroki montażu, czyli postępuj w kolejności działań od rys. 6 do rys. 1.
- Jeżeli nie da się łatwo zdemontować pierścienia, użyj narzędzi, dbając o nie uszkodzenie urządzenia.
- Naciśnij przycisk blokady, przytrzymaj głowicę i obróć ją nieco w dół w celu demontażu.



Czyszczenie

- Usuń całą żywność z urządzenia i akcesoriów. Umyj wszystkie akcesoria ciepłą wodą z detergentem (z wyjątkiem korpusu).
- Płyn czyszczący zawierający chlor może odbarwić części aluminiowe.
- Nie zanurzaj urządzenia w wodzie lub innym płynie, a także nie płukaj wodą z kranu. Do czyszczenia korpusu produktu można używać wyłącznie wilgotnej szmatki.
- Do czyszczenia nie należy używać rozcieńczalnika i benzyny, co może spowodować odbarwienie produktu, a nawet jego pęknięcie.
- Jeżeli urządzenie nie będzie użytkowane w najbliższym czasie wytrzyj wszystkie metalowe części szmatką nasączoną olejem roślinnym, aby zapobiec procesowi rdzewienia.

Specyfikacja

Zasilanie: 220-240 V, 50/60 Hz

Zużycie energii: 800 W

Maksymalna moc wydajnościowa: 2000 W

Waga produktu: 4,57 kg

Waga z opakowaniem: 5,45 kg



Niniejszym Mozano Ściślewsy Spółka Jawna oświadcza, że ten produkt jest zgodny z podstawowymi wymaganiami i pozostałymi postanowieniami Dyrektyw tzw. „Nowego podejścia” Unii Europejskiej.

Utylizacja urządzeń elektrycznych i elektronicznych (dotyczy gospodarstw domowych)



Przedstawiony symbol umieszczony na produktach lub dołączonej do nich dokumentacji informuje, że niesprawnych urządzeń elektrycznych lub elektronicznych, nie można wyrzucać razem z odpadami gospodarczymi. Prawidłowe postępowanie w razie konieczności utylizacji, powtórnego użycia lub

odzysku podzespołów polega na przekazaniu urządzenia do wyspecjalizowanego punktu zbiórki, gdzie będzie przyjęte bezpłatnie. W niektórych krajach produkt można oddać lokalnemu dystrybutorowi podczas zakupu innego urządzenia.

Prawidłowa utylizacja urządzenia umożliwia zachowanie cennych zasobów i uniknięcie negatywnego wpływu na zdrowie i środowisko, które może być zagrożone przez nieodpowiednie postępowanie z odpadami. Szczegółowe informacje o najbliższym punkcie zbiórki można uzyskać u władz lokalnych. Nieprawidłowa utylizacja odpadów zagrożona jest karami przewidzianymi w odpowiednich przepisach lokalnych. W razie konieczności pozbycia się urządzeń elektrycznych lub elektronicznych, prosimy skontaktować się z najbliższym punktem sprzedaży lub dostawcą, którzy udzielą dodatkowych informacji.

www.mozano.pl

www.molde.pl



ODWIEDŹ NASZE MEDIA
SPOŁECZNOŚCIOWE



Mozano Ściślewscy Spółka Jawna

Tel.: 792 638 888

E-mail: formularz@mozano.pl

KARTA GWARANCYJNA

ważna tylko z dowodem zakupu

Nazwa sprzętu: **Maszynka do mielenia Mozano Smash Master 2000**

Model: **AGD/MAS/01#CZA**

Data zakupu*.....

Nr faktury sprzedaży*.....

NALEŻY ZACHOWAĆ OPAKOWANIE DO EWENTUALNEJ REKLAMACJI

Data zgłoszenia	Data wykonania	Opis naprawy	Podpis osoby zatwierdzającej naprawę

*wypełnia klient

Warunki i postępowanie gwarancyjne

mozano.pl/index.php/gwarancja

