

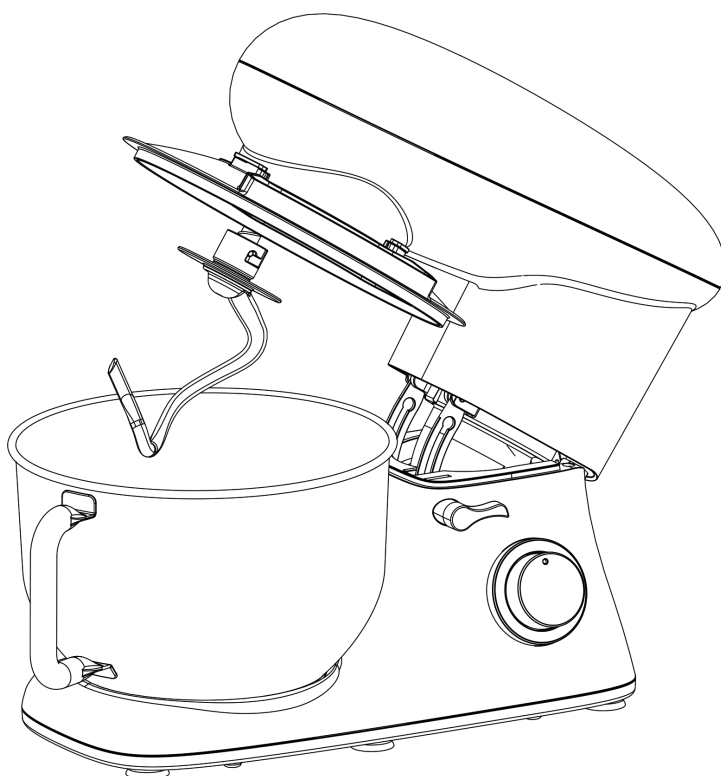
MOZANO

home

Robot planetarny **Kitchen Machine**

Planetary robot
Küchenmaschine

INSTRUKCJA OBSŁUGI
OPERATING MANUAL | BEDIENUNGSANLEITUNG



AGD/ROB/01

ZASADY BEZPIECZEŃSTWA

Uwaga! Instrukcję należy przeczytać przed pierwszym użyciem. Zachowaj instrukcję obsługi, dowód zakupu oraz jeśli to możliwe oryginalne opakowanie.

Urządzenie przeznaczone jest wyłącznie do użytku prywatnego. Urządzenie nie nadaje się do użytku komercyjnego. Nie używaj go na wolnym powietrzu. Trzymaj z dala od źródeł ciepła, ostrych krawędzi, bezpośredniego światła słonecznego i wilgoci (nigdy nie zanurzaj go w cieczy). Nie obsługuj urządzenia mokrymi rękami. Jeśli urządzenie jest wilgotne lub mokre, natychmiast odłącz je od zasilania. Przed czyszczeniem lub gdy urządzenie nie jest używane, mikser należy wyłączyć - wyciągnąć wtyczkę z gniazdka oraz wyjąć zamontowane akcesoria. Nie należy pozostawiać pracującego urządzenia bez nadzoru. Regularnie sprawdzaj urządzenie i kabel pod kątem uszkodzeń. Nie próbuj samodzielnie naprawiać miksera. Zawsze kontaktuj się z autoryzowanym technikiem. Używaj tylko oryginalnych części zamiennych.

Uwaga! Urządzenie przeznaczone jest do wyrabiania ciasta o maksymalnej wadze 1,5 kg. W trybie ciągłym, mikser może pracować do 10 minut. Po tym czasie urządzenie należy pozostawić wyłączone przez 5 minut. Jeżeli zaistnieje ryzyko przegrzania silnika, wbudowane zabezpieczenie odetnie zasilanie. Aby mikser uruchomić ponownie, należy odczekać 60 minut.

Dzieci i osoby wymagające opieki

Aby zapewnić bezpieczeństwo dzieci, przechowuj wszystkie opakowania (torby plastikowe, pudełka, styropian itp.) poza ich zasięgiem.

Uwaga! Nie pozwalaj małym dzieciom bawić się folią, ponieważ istnieje niebezpieczeństwo uduszenia!

To urządzenie nie może być używane przez dzieci. Trzymaj urządzenie i jego przewód poza zasięgiem dzieci.

To urządzenie nie jest zabawką. Dzieci nie powinny bawić się urządzeniem. Urządzenie może być używane przez osoby o ograniczonych zdolnościach fizycznych, sensorycznych lub umysłowych lub bez doświadczenia oraz wiedzy, jeśli otrzymali nadzór lub instrukcje dotyczące bezpiecznego użytkowania urządzenia i jeśli rozumieją związane z tym zagrożenia.

Szczegółowe zasady bezpieczeństwa

Zawsze odłączaj urządzenie od zasilania, nie pozostawiaj włączonego urządzenia bez nadzoru. Należy wyłączyć urządzenie i odłączyć od zasilania przed wymianą akcesoriów. Nie używaj urządzenia do celów niezgodnych z przeznaczeniem.

Uwaga! Aby uniknąć niebezpieczeństwa spowodowanego przypadkowym zresetowaniem wyłącznika termicznego, urządzenie nie może być zasilane przez zewnętrzne urządzenie, takie jak np. zegar, ani podłączony do obwodu, który jest regularnie włączany i wyłączany.

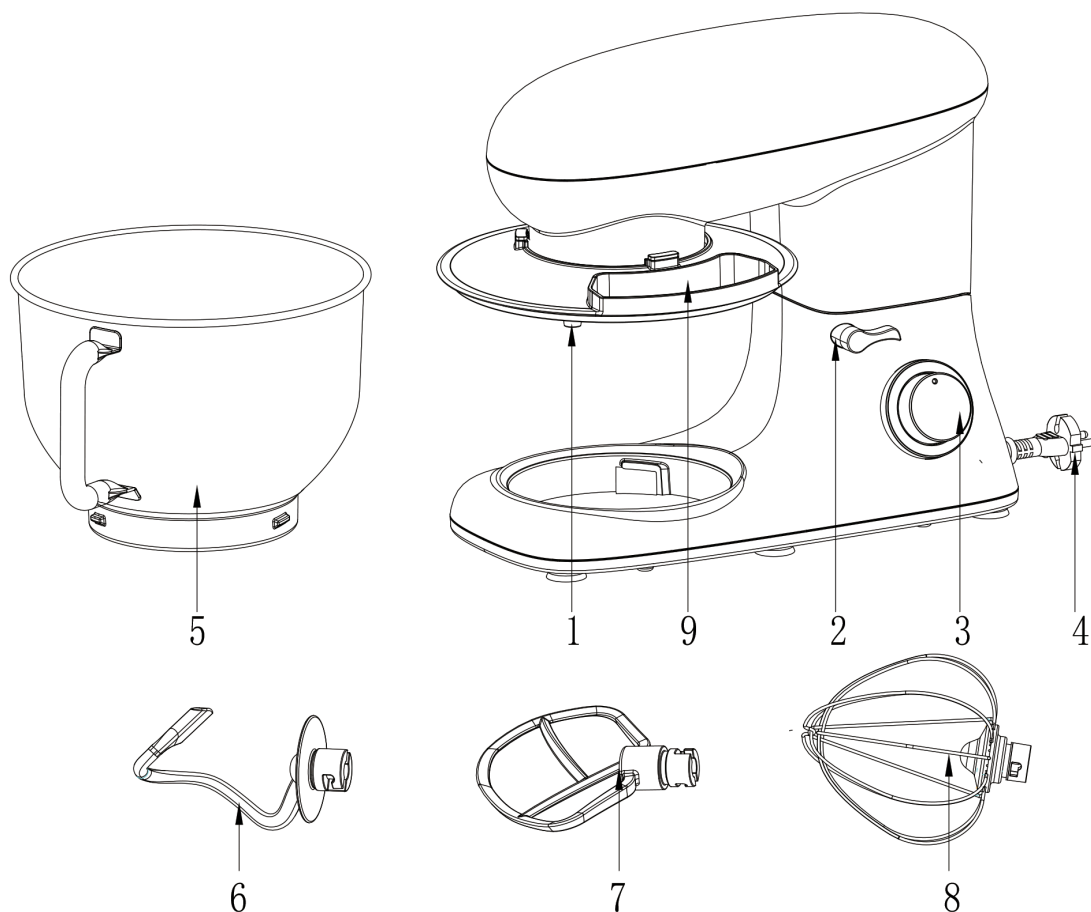
Nie wkładaj niczego do obracających się haczyków podczas pracy maszyny. Ustaw maszynę na gładkiej, płaskiej i stabilnej powierzchni roboczej.

Nie wkładaj wtyczki urządzenia do gniazdka elektrycznego bez zainstalowania wszystkich niezbędnych elementów.

Zachowaj ostrożność podczas czyszczenia oraz opróżniania miski.

ELEMENTY URZĄDZENIA

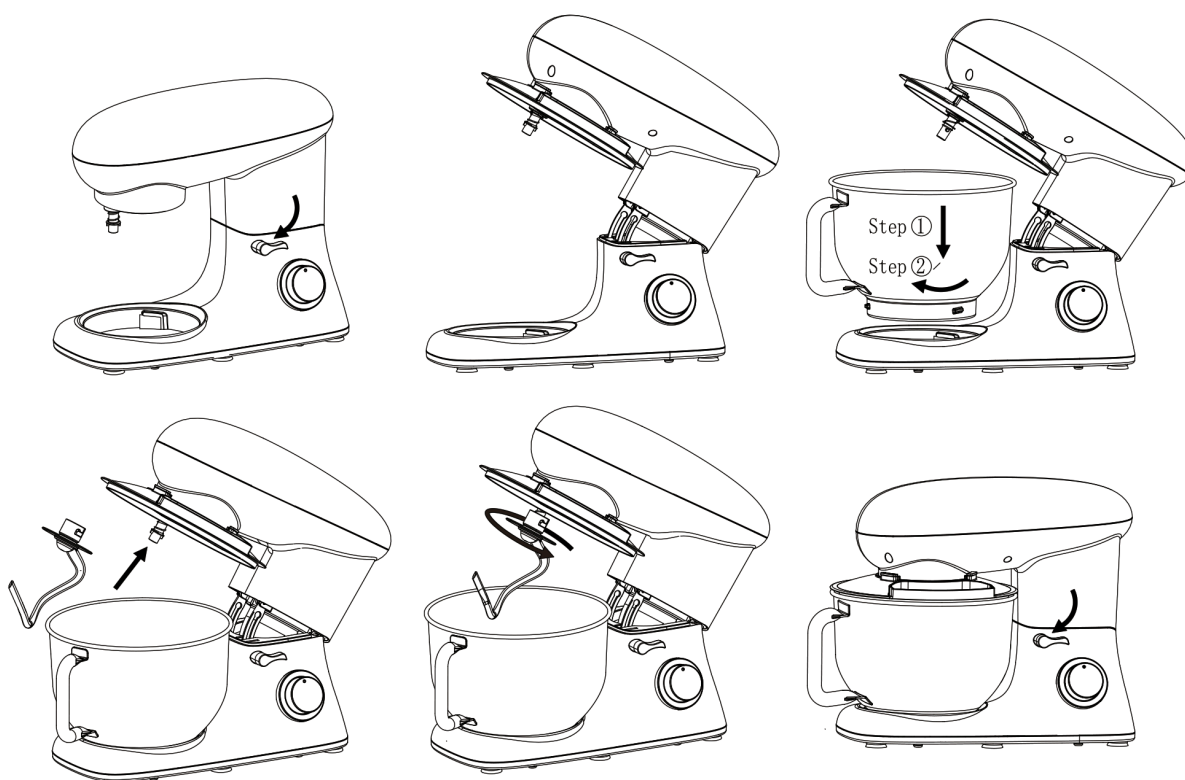
Przed pierwszym użyciem sprawdź czy urządzenie jest kompletne.

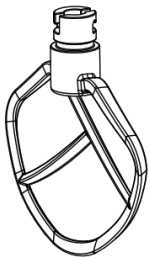
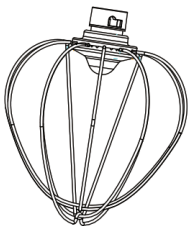
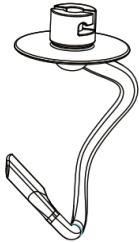


- | | | |
|---------------------------------|--------------|---------------------------|
| 1. Wałek wyjściowy | 5. Misa | 9. Osłona przeciwbryzgowa |
| 2. Dźwignia podnoszenia głowicy | 6. Hak | |
| 3. Pokrętło regulacji prędkości | 7. Mieszadło | |
| 4. Kabel zasilający | 8. Różga | |

OBSŁUGA URZĄDZENIA

1. Aby podnieść głowicę obróć dźwignię zgodnie z ruchem wskazówek zegara.
2. Włóż osłonę oraz przekręć ją aż się zablokuje.
3. Umieść misę w podstawie, przekręć ją aż się zablokuje.
4. Zainstaluj odpowiednią nasadkę (hak, mieszadło lub różgę), wkładając ją do wałka wyjściowego i przekręcając odwrotnie do ruchu wskazówek zegara aż do momentu zablokowania.
5. Napełnij misę wybranymi składnikami - max 1,5 kg.
6. Opuść głowicę za pomocą dźwigni.
7. Włóż wtyczkę sieciową do prawidłowego gniazda zasilania 220-240V 50/60Hz.
8. Przełącz urządzenie za pomocą pokrętła regulacji prędkości na wybrany program odpowiedni dla nasadki oraz składników.
9. Aby uruchomić program pulsacyjny (praca w krótkich odstępach czasu), ustaw przełącznik na pozycję PULSE. Przełącznik może znajdować się na tej pozycji ok 3 min. Po zwolnieniu przełącznik powróci automatycznie na pozycję zero.
10. Gdy ciasto utworzy kulę, obróć pokrętło regulacji prędkości na pozycję zero, następnie odłącz wtyczkę sieciową.
11. Naciśnij dźwignię podnoszenia głowicy w dół, aby podnieść głowicę.
12. Wyjmij ciasto z misy za pomocą łopatkki.
13. Wyciągnij misę.
14. Wyczyść części zgodnie z zaleceniami sekcji „Czyszczenie”.



Nasadka	Grafika	Poziom prędkości	Czas (minuty)	Maksimum	Uwagi
MIESZADŁO		2 - 4	3 - 10	660 g mąki 840ml wody	2 bieg przez 20 s, 4 bieg więcej niż 2 min 40 s
RÓZGA		5 - 6	3 - 10	3 białka jaj (minimum)	5 lub 6 prędkość powyżej 3 minut
HAK		1 - 3	3 - 5	1000 g mąki 538 ml wody	1 bieg na 30 s, 2 bieg 30 s, a następnie 3 prędkość przez 2-4 min do utworzenia jednolitej masy

ROZWIĄZYWANIE PROBLEMÓW

Nr	Problem	Rozwiązanie
01	Urządzenie nie działa	<ul style="list-style-type: none"> • Sprawdź czy dźwignia podnoszenia głowicy powróciła na miejsce. • Sprawdź czy urządzenie pracuje nieprzerwanie przez więcej niż 3 minuty na wysokich prędkościach lub więcej niż 10 minut na niskich / zaczekaj aż silnik ostygnie.
02	Hałas podczas pracy urządzenia (misa zadrapana przez nasadki)	<ul style="list-style-type: none"> • Sprawdź, czy miska jest prawidłowo zainstalowana. • Sprawdź, czy nasadki są prawidłowo przymocowane do maszyny.
03	Ośłona nieprawidłowo przylega do miski	<ul style="list-style-type: none"> • Sprawdź, czy osłona jest prawidłowo zamontowana. • Sprawdź, czy miska jest prawidłowo zainstalowana i zablokowana.

04	Urządzenie porusza się podczas pracy	<ul style="list-style-type: none"> • Sprawdź, czy urządzenie znajduje się na równym, płaskim blacie.
05	Dźwignia podnoszenia głowicy nie powróciła na miejsce po zainstalowaniu misy i osłony	<ul style="list-style-type: none"> • Sprawdź, czy osłona jest prawidłowo zamontowana. • Sprawdź, czy misa jest prawidłowo zamontowana.
06	Urządzenia nie działa z określoną prędkością	<ul style="list-style-type: none"> • Sprawdź, czy oznaczenia na pokrętle odpowiadają oznaczeniom prędkości na obudowie.

CZYSZCZENIE

Przed pierwszym użyciem przetrzyj urządzenie wilgotną ściereczką.

Nigdy nie czyść urządzenia które jest podłączone do prądu - pamiętaj o wyciągnięciu wtyczki z gniazdka.

Zabronione jest zanurzanie obudowy z silnikiem w wodzie lub innej cieczy.

Nie używaj żrących detergentów.

Uwaga! Elementy miksera nie nadają się do mycia w zmywarce. Pod wpływem zbyt wysokiej temperatury może dojść do odbarwienia lub zniekształcenia.

Po umyciu urządzenia, przed ponownym złożeniem, upewnij się że wszystkie elementy są suche.

Specyfikacja

Model: AGD/ROB/01

Napięcie znamionowe: AC 220-240V 50/60Hz

Moc nominalna: 1500 W

Pobór mocy: 1500 W

Moc szczytowa: 2300 W

Klasa ochrony: II



Niniejszym Mozano Ściślewsy Spółka Jawna oświadcza, że ten produkt jest zgodny z podstawowymi wymaganiami i pozostałymi postanowieniami Dyrektyw tzw. „Nowego podejścia” Unii Europejskiej.

Utylizacja urządzeń elektrycznych i elektronicznych (dotyczy gospodarstw domowych)



Przedstawiony symbol umieszczony na produktach lub dołączonej do nich dokumentacji informuje, że niesprawnych urządzeń elektrycznych lub elektronicznych, nie można wyrzucać razem z odpadami gospodarczymi. Prawidłowe postępowanie w razie konieczności utylizacji, powtórnego użycia lub odzysku podzespołów polega na przekazaniu urządzenia do wyspecjalizowanego punktu zbiórki, gdzie będzie przyjęte bezpłatnie. W niektórych krajach produkt można oddać lokalnemu dystrybutorowi

podczas zakupu innego urządzenia.

Prawidłowa utylizacja urządzenia umożliwia zachowanie cennych zasobów i uniknięcie negatywnego wpływu na zdrowie i środowisko, które może być zagrożone przez nieodpowiednie postępowanie z odpadami. Szczegółowe informacje o najbliższym punkcie zbiórki można uzyskać u władz lokalnych. Nieprawidłowa utylizacja odpadów zagrożona jest karami przewidzianymi w odpowiednich przepisach lokalnych. W razie konieczności pozbycia się urządzeń elektrycznych lub elektronicznych, prosimy skontaktować się z najbliższym punktem sprzedaży lub dostawcą, którzy udzielą dodatkowych informacji.

www.mozano.pl
www.molde.pl



ODWIEDŹ NASZE MEDIA
SPOŁECZNOŚCIOWE



Mozano Ściślewscy Spółka Jawna

Tel.: 792 638 888

E-mail: formularz@mozano.pl

MOZANO
home

KARTA GWARANCYJNA

ważna tylko z dowodem zakupu

Nazwa sprzętu: **Robot planetarny Kitchen Machine**

Model: **AGD/ROB/01**

Data zakupu*.....

Nr faktury sprzedaży*.....

NALEŻY ZACHOWAĆ OPAKOWANIE DO EWENTUALNEJ REKLAMACJI

Data zgłoszenia	Data wykonania	Opis naprawy	Podpis osoby zatwierdzającej naprawę

*wypełnia klient

Warunki i postępowanie gwarancyjne

mozano.pl/index.php/gwarancja



SAFETY RULES

Caution! Read the instructions before first use. Keep the operating instructions, proof of purchase and, if possible, the original packaging.

The appliance was designed only for private use. It is not intended for commercial use. Do not use the appliance in the open air. Keep the appliance away from sources of heat, sharp edges, direct sunlight and humidity (never submerge it). Do not operate the appliance with wet hands. If the appliance is wet or moist, immediately disconnect it from the power.

Disconnect the appliance from the mains and remove any accessories before cleaning the appliance or when it is not in use.

Do not leave the appliance unattended during operation. Check the power cord for any signs of damage regularly. Never attempt to repair the appliance by yourself. Always contact an authorised service technician. Only use original spare parts.

Caution! The appliance was designed to knead no more than 1.5 kg of dough at a time. The appliance may operate for up to 10 minutes in continuous mode. After this time, switch the appliance off for 5 minutes.

If the motor is in danger of overheating, the appliance's built-in protection will cut off the power. To restart the appliance, wait 60 minutes.

Children and people requiring supervision

To guarantee the safety of children, keep all packaging materials (plastic bags, boxes, styrofoam) out of their reach.

Caution! Do not let the children play with plastic bags / foil, because there is a risk of suffocation!

The appliance must not be used by children. The appliance must be kept away from children. The appliance is not a toy. Children are not allowed to play with the appliance.

The appliance may be used by people with limited physical, sensory or mental capabilities, with no experience or knowledge, only under supervision or when instructed on how to use it safely and provided such people understand the related risks.

Detailed safety precautions

Always disconnect the appliance from the mains and never leave it switched on without supervision. Before replacing or handling accessories in any way, switch the appliance off and disconnect it from the mains. Only use the appliance for its intended purpose.

Caution! To avoid any danger related to accidental reset of the thermal protection, the appliance must not be powered by an external device, such as a timer, or connected to a circuit that is regularly switched on and off.

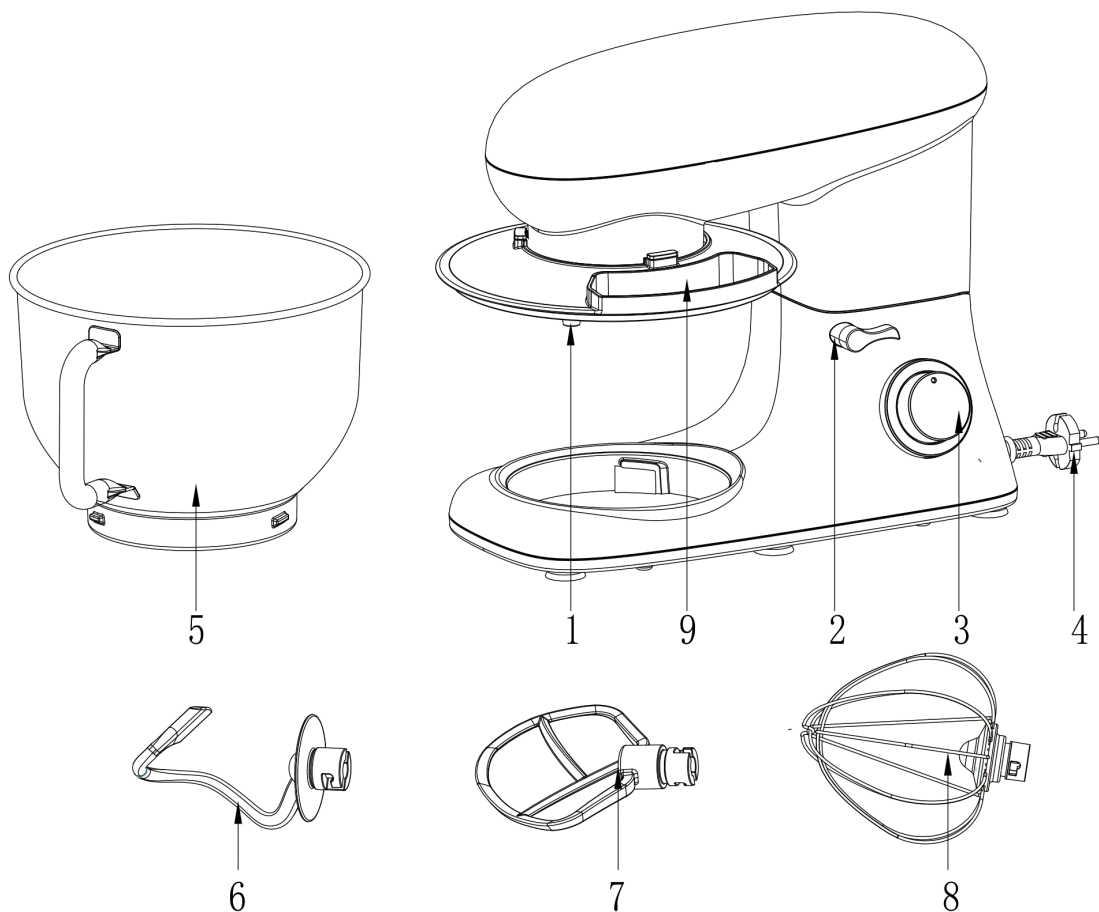
Never put any items into the rotating hooks while the appliance is operating. Place the appliance on a smooth, flat and stable countertop.

Do not connect the appliance to the mains before making sure all required elements have been installed.

Exercise caution when cleaning or emptying the bowl.

APPLIANCE ELEMENTS

Before the first use, make sure the appliance is complete.



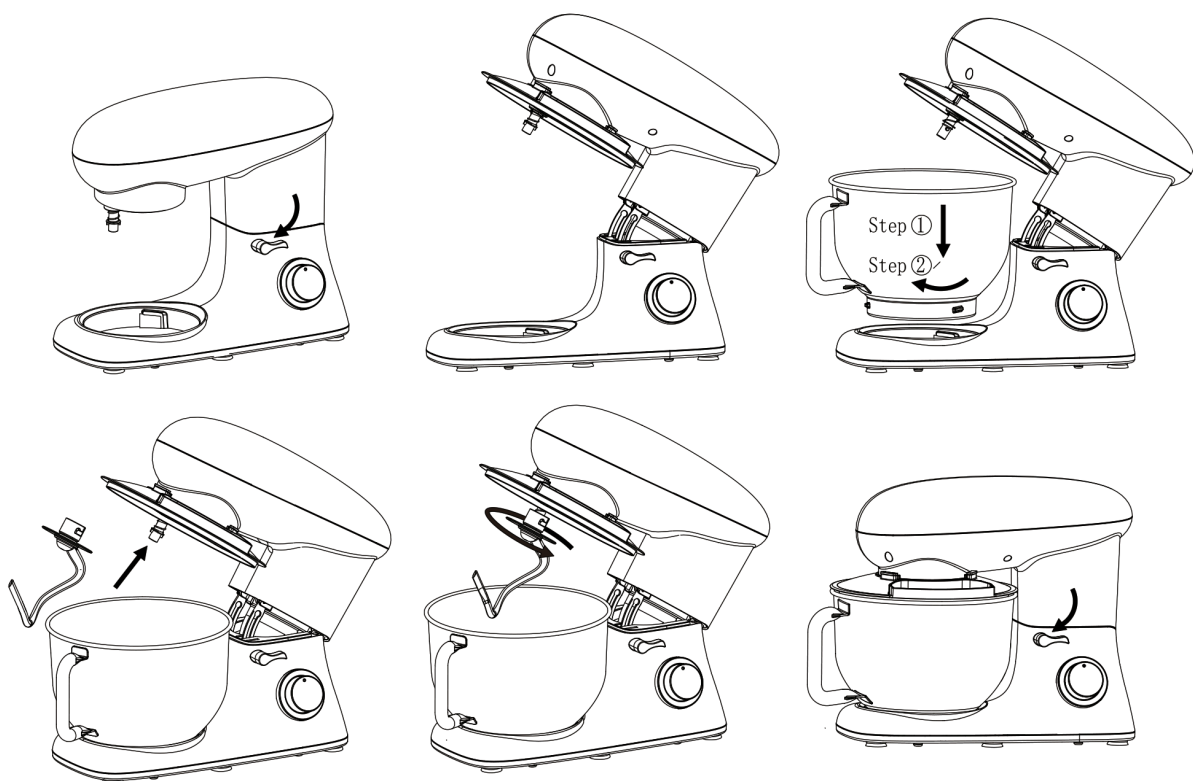
1. Output shaft
2. Head lifting lever
3. Speed control knob
4. Power cord

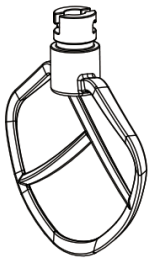
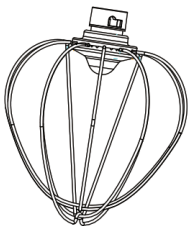
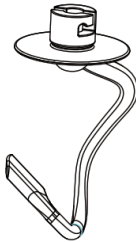
5. Bowl
6. Hook
7. Stirrer
8. Beater

9. Splash guard

APPLIANCE OPERATION

1. Turn the lever clockwise to lift it. The head will move.
2. Insert the cover and turn it until locked.
3. Place the bowl in the housing and turn it until locked.
4. Install the needed accessory (hook, stirrer or beater), by placing it on the output shaft and turning anti-clockwise, until locked.
5. Fill the bowl with ingredients - max. 1.5 kg
6. Lower the head using the knob.
7. Connect the power cord's plug into a mains socket rated at 220-240V 50/60Hz.
8. Use the speed setting knob to select a program for the installed accessories and the selected ingredients.
9. Turn the knob to the PULSE setting to select the pulse program (intermittent operation). The knob may remain in this position for around 3 minutes. Afterwards, it will automatically revert to zero.
10. Once the dough is shaped like a ball, turn the speed control knob to zero and disconnect the appliance from the mains.
11. Press the lifting lever down to raise the head.
12. Use a spatula to remove the dough from the bowl.
13. Remove the bowl.
14. Clean the parts as shown in the „Cleaning” section.



Accessory	Icon	Speed setting	Time (minutes)	Max.	Notes
STIRRER		2 - 4	3 - 10	660 g of flour 840 ml of water	2nd speed for 20 seconds, 4th speed for over 2 min 40.
BEATER		5 - 6	3 - 10	3 egg whites (at least)	speed setting 5 or 6, for over 3 minutes
HOOK		1 - 3	3 - 5	1000 g of flour 538 ml of water	speed setting 1 for 30 s, then speed setting 2 for 30 s, then speed setting 3 for 2-4 min until uniform is formed

PROBLEM SOLVING

No.	Problem	Solution
01	The device is not working.	<ul style="list-style-type: none"> • Make sure the head lifting knob is in original position. • Make sure the appliance operates without interruptions for more than 3 minutes at high speed or for more than 10 minutes on low speed; wait until the motor cools down.
02	Audible noise during operation (bowl scratched by accessories)	<ul style="list-style-type: none"> • Make sure the bowl is inserted correctly. • Make sure the accessories are installed correctly.
03	Lid not fitting the bowl correctly	<ul style="list-style-type: none"> • Make sure the lid is inserted correctly. • Make sure the bowl is inserted and locked correctly.

04	The appliance is moving during operation	<ul style="list-style-type: none"> • Make sure the appliance is placed on a flat, level countertop.
05	The head lifting knob has not returned to its original place after inserting the bowl and the lid	<ul style="list-style-type: none"> • Make sure the appliance is placed on a flat, level countertop. • Make sure the bowl is inserted correctly.
06	The appliance is not operating at the set speed	<ul style="list-style-type: none"> • Make sure the knob's markings match the speed settings on the housing.

CLEANING

Wipe the appliance with a damp cloth before the first use. Never clean the appliance when it is connected to the mains - remember to disconnect the power cord first.

The housing with the motor must never be submerged in water or other liquids.

Do not use strong cleaning agents.

Caution! The mixer's elements are not designed for washing in a dishwasher. The excessive temperature may discolour or deform them. Make sure all elements are dry after washing and re-assembling them.

Specifications

Model: AGD/ROB/01

Rated voltage: AC 220-240V 50/60Hz

Rated power: 1500 W

Power consumption: 1500 W

Peak power: 2300 W

Protection class: II



Mozano Ścisławscy Spółka Jawna hereby represents that the product conforms to the basic requirements and other stipulations of the New Approach Directives of the European Union.

Disposal of electric and electronic appliances (for households)



The symbol printed on the products or their documentation informs that defective electric or electronic devices must not be disposed of with municipal waste. For disposal, reuse or recycling elements, the device must be delivered to a specialised waste collection facility for free of charge collection. In selected countries the product may be delivered to a local distributor when purchasing a new device.

The correct disposal of the product allows to reclaim valuable resources and avoid a negative impact on health and environment which may be otherwise put at risk due to improper handling of waste. Detailed information about the closest waste collection facility are available from the local authorities. Incorrect disposal of waste is subject to penalties stipulated in local regulations. If you need to dispose of electric or electronic devices, please contact the closest vendor or supplier for additional information.

www.mozano.pl
www.molde.pl



SICHERHEITSHINWEISE

Wichtig! Bitte lesen Sie vor dem Erstgebrauch diese Bedienungsanleitung durch. Bewahren Sie diese Bedienungsanleitung, den Kaufnachweis und nach Möglichkeit die Originalverpackung auf.

Das Gerät ist ausschließlich für den Privatgebrauch vorgesehen. Das Gerät ist für gewerbliche Zwecke nicht geeignet. Nicht im Freien verwenden. Das Gerät von den Wärmequellen, scharfen Kanten, direkter Sonnenstrahlung und Feuchte (niemals in Flüssigkeit tauchen) fernhalten. Das Gerät niemals mit feuchten Händen bedienen. Ist das Gerät feucht oder nass, sofort spannungsfrei schalten. Das Gerät ausschalten, wenn dieses nicht gebraucht wird und vor der Reinigung: Stecker aus der Steckdose ziehen und montierbare Teile abbauen. Das eingeschaltete Gerät niemals unbeaufsichtigt zurücklassen. Das Gerät und Netzkabel regelmäßig auf Beschädigung prüfen. Das Gerät nicht eigenständig reparieren. Immer den autorisierten Service kontaktieren. Nur originale Ersatzteile verwenden.

Wichtig! Das Gerät ist für die Verarbeitung von Teig mit einem Gewicht von max. 1,5 kg ausgelegt. Das Gerät kann im Dauerbetrieb bis zu 10 Min. lang arbeiten. Nach dieser Zeit das Gerät abstellen und 5 Min. lang stehen lassen. Die integrierte Sicherung schaltet bei Überhitzungsgefahr für Motor den Strom ab. Warten Sie 60 Min., um das Gerät wieder einschalten zu dürfen.

Kinder und betreuungsbedürftige Personen

Um für die Sicherheit der Kinder zu sorgen, bewahren Sie jegliche Verpackung (Plastiktüten, Boxen, EPS usw.) außerhalb ihrer Reichweite.

Wichtig! Verhindern Sie, dass kleine Kinder mit der Folie spielen, da es Erstickungsgefahr besteht! Das Gerät darf nicht von Kindern benutzt werden. Das Gerät und das Kabel außer Reichweite von Kindern aufbewahren.

Das Gerät ist kein Spielzeug. Kinder dürfen mit dem Gerät nicht spielen. Dieses Gerät kann von Personen mit verringerten physischen, sensorischen oder mentalen Fähigkeiten oder Mangel an Erfahrung und Wissen benutzt werden, wenn sie beaufsichtigt oder bezüglich des sicheren Gebrauchs des Gerätes unterwiesen wurden und die daraus resultierenden Gefahren verstehen.

Detaillierte Sicherheitshinweise

Das Gerät immer spannungsfrei schalten und niemals unbeaufsichtigt zurücklassen. Das Gerät vor dem Austausch von Bestandteilen oder Kontakt mit diesen abstellen und spannungsfrei schalten. Das Gerät nur bestimmungsgemäß verwenden.

Wichtig! Um die Gefahr aus versehentlichem Reset von Thermoschutzschalter zu vermeiden, darf das Gerät nicht durch eine externe Einrichtung, z.B. Uhrwerk, versorgt werden oder an dem Stromkreis angeschlossen sein, der regelmäßig ein- und abgeschaltet wird.

Während des Betriebs nichts zwischen die Knethaken stecken.

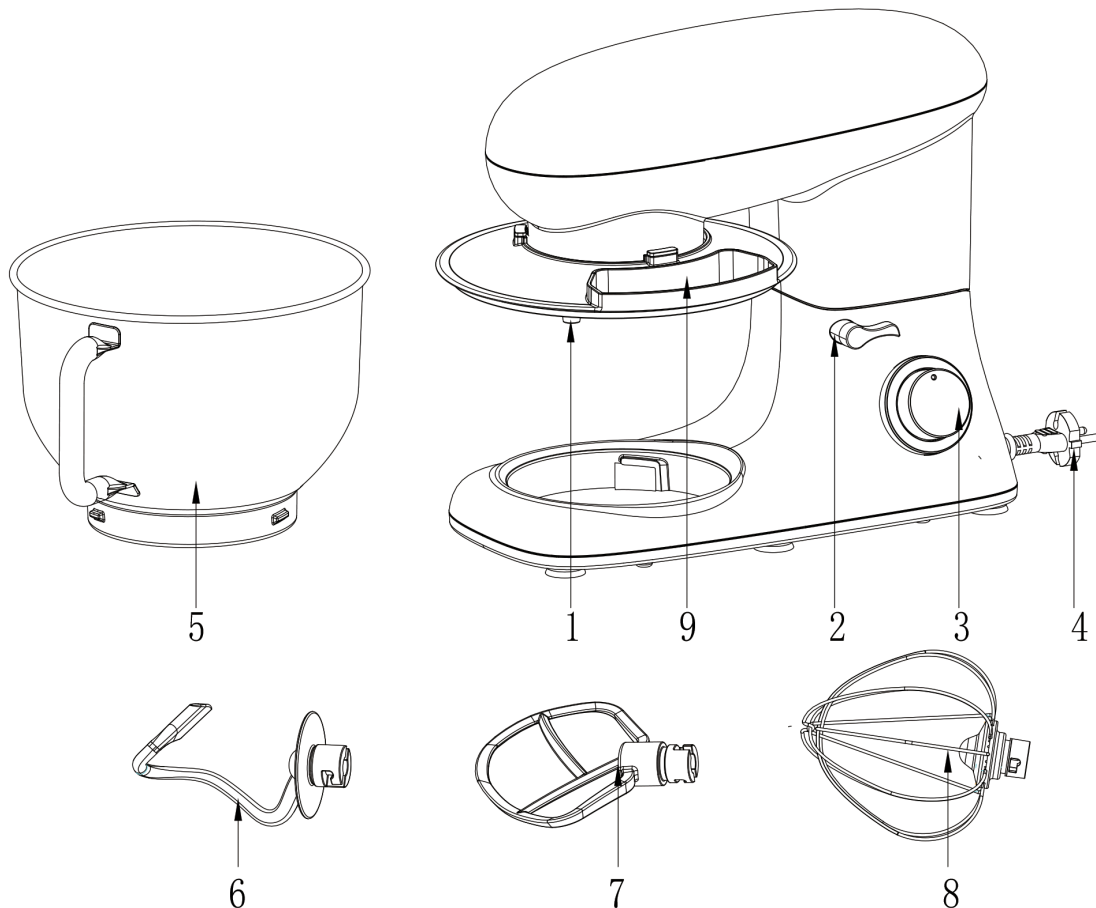
Das Gerät auf den glatten, flachen und stabilen Boden stellen.

Stecker nicht in die Steckdose stecken, solange alle notwendigen Bestandteile noch nicht zusammgebaut wurden.

Bei der Reinigung und Entleerung der Schüssel Vorsicht walten lassen.

BESTANDTEILE

Das Gerät vor dem Erstgebrauch auf Vollständigkeit prüfen.

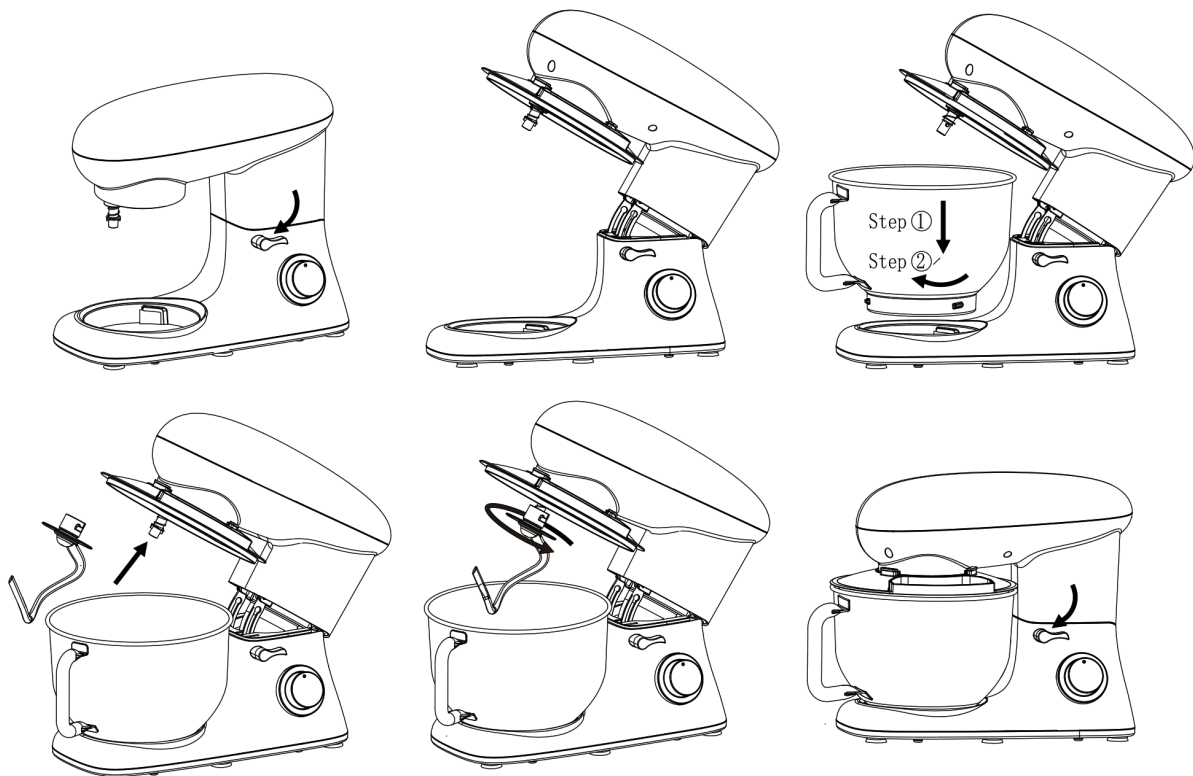


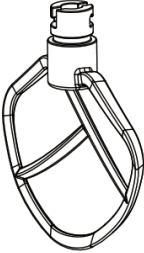
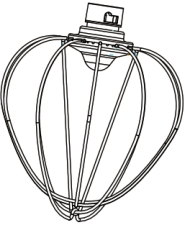

1. Ausgangswelle
2. Hebehebel Maschinenkopf
3. Geschwindigkeitsregler
4. Netzkabel

5. Schüssel
6. Knethaken
7. Rührer
8. Schneebese
9. Spritzschutz

BEDIENUNG

1. Maschinenkopf im Uhrzeigesinn drehen, um diesen zu öffnen.
Maschinenkopf schiebt sich.
2. Haube anbringen und bis zum Anschlag drehen.
3. Schlüssel in der Basis platzieren und bis zum Anschlag drehen.
4. Gewünschten Aufsatz (Knethaken, Rührer oder Schneebesens) anbringen, indem dieser in die Ausgangswelle eingesteckt wird und gegen den Uhrzeigesinn bis zum Anschlag drehen.
5. Schüssel mit Inhalt füllen - max. 1,5 kg.
6. Maschinenkopf mit Hebel senken.
7. Stecker ordnungsgemäß in die Steckdose 220 - 240V 50/60Hz stecken.
8. Das entsprechende Programm je nach dem eingesetzten Aufsatz und vorhandenen Inhalt mit Handrad wählen.
9. Schalter auf PULSE setzen, um Pulsationsprogramm (Verarbeitung in kurzen Zeitabständen) zu aktivieren. Schalter kann in dieser Position ca. 3 Min. lang bleiben. Nach der Freischaltung wird der Schalter automatisch auf die Null-Position zurückgesetzt.
10. Wurde der Teig zur Kugel geformt, Geschwindigkeitsregler auf Null setzen und anschließend Stecker ziehen.
11. Hebehebel nach unten drücken, um den Maschinenkopf zu heben.
12. Den Teig aus der Schüssel mit Spatel herausnehmen.
13. Schüssel abnehmen.
14. Nach Hinweisen im Teil „Reinigung“ sauber machen.



Aufsatz	Bild	Geschwindigkeit	Zeit (Min.)	Max.	Bemerkungen
RÜHRER		2 - 4	3 - 10	660 g Mehl 840 ml Wasser	2. Gang für 20 Sek., 4. Gang bei mehr als 2 Min. 40 Sek.
SCHNEEBESEN		5 - 6	3 - 10	3 Eiweiß (min.)	5 oder 6 bei mehr als 3 Min.
KNETHAKEN		1 - 3	3 - 5	1000 g Mehl 538 ml Wasser	1. Gang für 30 Sek., 2. Gang für 30 Sek. und dann 3. Gang für 2 - 4 Min., bis eine einheitliche Konsistenz gebildet wird.

FEHLERBEHEBUNG

Nr.	Problem	Lösung
01	Das Gerät funktioniert nicht.	<ul style="list-style-type: none"> • Prüfen, ob Hebehebel in der Null-Position ist. • Prüfen, ob das Gerät ununterbrochen länger als 3 Min. bei Hochgeschwindigkeit oder länger als 10 Min. bei niedriger Geschwindigkeit arbeiten kann / Motor abkühlen lassen.
02	Geräusche bei Betrieb (Schüssel bekommt Kratzer durch Aufsätze)	<ul style="list-style-type: none"> • Prüfen, ob Schüssel ordnungsgemäß sitzt. • Prüfen, ob Aufsätze ordnungsgemäß angebracht sind.

03	Deckel sitzt nicht richtig auf der Schüssel.	<ul style="list-style-type: none"> • Prüfen, ob Deckel ordnungsgemäß angebracht wurde. • Prüfen, ob Schüssel ordnungsgemäß sitzt und eingerastet ist.
04	Das Gerät ist bei Betrieb beweglich.	<ul style="list-style-type: none"> • Prüfen, ob das Gerät auf einem ebenen und flachen Boden steht.
05	Hebehebel ist nach dem Einbau von Schüssel und Deckel nicht in die Null-Position zurückgesetzt.	<ul style="list-style-type: none"> • Prüfen, ob Deckel ordnungsgemäß angebracht wurde. • Prüfen, ob Schüssel ordnungsgemäß angebracht wurde.
06	Das Gerät arbeitet nicht mit der eingestellten Geschwindigkeit.	<ul style="list-style-type: none"> • Prüfen, ob die Geschwindigkeitskennzeichnung auf dem Handrad den Geschwindigkeitskennzeichnungen auf dem Gehäuse entsprechen.

REINIGUNG

Das Gerät vor dem Erstgebrauch mit einem feuchten Lappen abwischen.
Das Gerät niemals reinigen, wenn es an Strom angeschlossen ist: Stecker ziehen.
Das Gehäuse mit Motor ins Wasser oder eine andere Flüssigkeit zu tauchen, ist verboten. Aggressive Reinigungsmittel nicht verwenden.

Wichtig! Mixer-Teile sind zum Waschen in der Spülmaschine nicht geeignet, weil es dort wegen einer zu hohen Temperatur zur Verformung oder Verfärbung kommen kann.

Stellen Sie sicher, dass nach der Reinigung und vor dem Zusammenbau des Gerätes alle Teile trocken sind.

Spezifikation

Model: AGD/ROB/01
Nennspannung: AC 220-240V 50/60Hz
Nennleistung: 1500 W
Leistungsaufnahme: 1500 W
Höchstleistung: 2300 W
Schutzklasse: II



Die Firma Mozano Ścisławscy Spółka Jawna erklärt hiermit, dass das Produkt den grundlegenden Anforderungen und den sonstigen Bestimmungen der Richtlinie nach dem „neuen Konzept“ der Europäischen Union entspricht.

Entsorgung von Elektro- und Elektronikgeräten für Haushalte



Dieses Symbol auf dem Produkt oder auf der mitgelieferten Dokumentation bedeutet, dass das ausgediente Elektro- oder Elektronikgerät nicht zusammen mit dem Hausmüll entsorgt werden darf. Für Entsorgung, Wiederverwendung und Wiederverwertung der Komponenten gilt es, das gebrauchte Gerät der entsprechenden Sammelstelle zuzuführen, wo dieses unentgeltlich abgegeben werden kann. Das gebrauchte Gerät kann in manchen Ländern bei dem örtlichen

Vertreiber beim Einkauf eines anderen Gerätes abgegeben werden.

Durch die ordnungsgemäße Entsorgung können wertvolle Ressourcen erhalten und negativen Auswirkungen auf die Gesundheit und die Umwelt vermieden werden. Der falsche Umgang mit dem Abfall bedroht die Umwelt. Die Informationen zu der nächsten Sammelstelle in Ihrer Umgebung erhalten Sie bei den örtlichen Behörden. Eine nicht ordnungsgemäße Entsorgung wird entsprechend den lokalen gesetzlichen Bestimmungen geahndet. Für weitere Informationen zur Abgabe Ihres Elektro- und Elektronikgerätes kontaktieren Sie bitte die nächste Verkaufsstelle oder Ihren Lieferanten.

www.mozano.pl
www.molde.pl



FOLGEN SIE UNS
AUF DEN SOZIALMEDIEN

