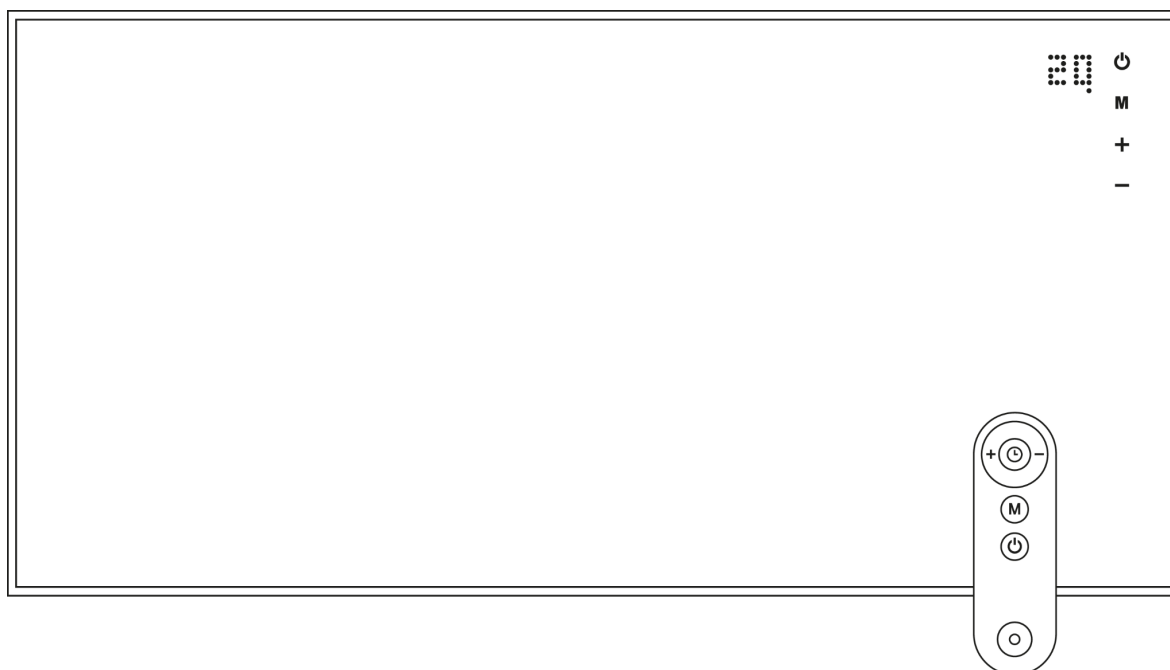


MOZANO
home

Panel grzewczy na podczerwień

xHeater IR Smart

INSTRUKCJA OBSŁUGI



AGD/GRZ/01

**PRZED ZAINSTALOWANIEM I UŻYTKOWANIEM ZESTAWU NALEŻY ZAPOZNAĆ
SIĘ Z INSTRUKCJĄ! UŻYWAJ URZĄDZENIA ZGODNIE Z INSTRUKCJĄ.
ZACHOWAJ JĄ DO WYKORZYSTANIA W PRZYSZŁOŚCI.**

Ten produkt jest odpowiedni tylko do sporadycznego użytku lub do stosowania w dobrze izolowanych pomieszczeniach.

GRZEJNIK PODCZERWIENI 450W | 720W | 960W



Przeczytaj i zastosuj poniższe instrukcje bezpieczeństwa.

Podczas używania urządzenia zachowaj podstawowe środki ostrożności, aby zmniejszyć ryzyko pożaru, porażenia prądem i obrażeń ciała, w tym:

- Zawsze uważnie przeczytaj całą instrukcję i stosuj jej zalecenia.
- Zawsze wyłączaj grzejnik, gdy nie jest używany.
- Urządzenie nie jest przeznaczone do użytku przez osoby (w tym dzieci) o ograniczonych zdolnościach fizycznych, zmysłowych i umysłowych lub o braku doświadczenia i wiedzy, chyba że używają urządzenia pod nadzorem osoby odpowiedzialnej za ich bezpieczeństwo lub dostały od niej instrukcje dotyczące bezpiecznego użytkowania.
- Dzieci powinny być nadzorowane w celu pewności, że nie bawią się urządzeniem. Czyszczenie urządzenia i jego użytkowanie nie powinno być przez nie dokonywane bez nadzoru dorosłych.
- Płyta nagrzewa się do temperatury powyżej 70°C podczas użytkowania. Aby uniknąć oparzeń, nie dotykaj nagą skórą gorących powierzchni. Montuj poza zasięgiem dzieci. Utrzymuj materiały palne (w tym meble, poduszki, pościel, papiery, ubrania, firanki i zasłony) w odległości co najmniej 1m od przodu grzejnika i z dala od boków.
- Nie używaj grzejnika z uszkodzonym przewodem zasilania lub uszkodzoną wtyczką, a także po awarii lub upadku / uszkodzeniu w dowolny sposób. Oddaj urządzenie do autoryzowanego serwisu w celu sprawdzenia, poprawek elektrycznych lub mechanicznych oraz naprawy.
- Grzejnik nadaje się do użytku w wilgotnych lub mokrych pomieszczeniach, takich jak łazienki, toalety itp. (ochrona IPX4). Jeśli grzejnik jest używany w łazience lub toalecie, należy upewnić się, że wtyczka i gniazdo są chronione obudową o stopniu ochrony co najmniej IPX4. Grzejnik należy trzymać w odległości co najmniej 60 cm od źródeł wody i upewnić się, że nigdy nie wpadnie on do wody oraz że woda nie dostanie się do jego wnętrza. Nie

używaj grzejnika, który wpadł do wody. Nigdy nie zanurzaj grzejnika, przewodu lub wtyczki w wodzie lub innych płynach i nigdy nie dotykaj grzejnika mokrymi rękami. Oddaj urządzenie do autoryzowanego serwisu w celu sprawdzenia, poprawek elektrycznych lub mechanicznych oraz naprawy.

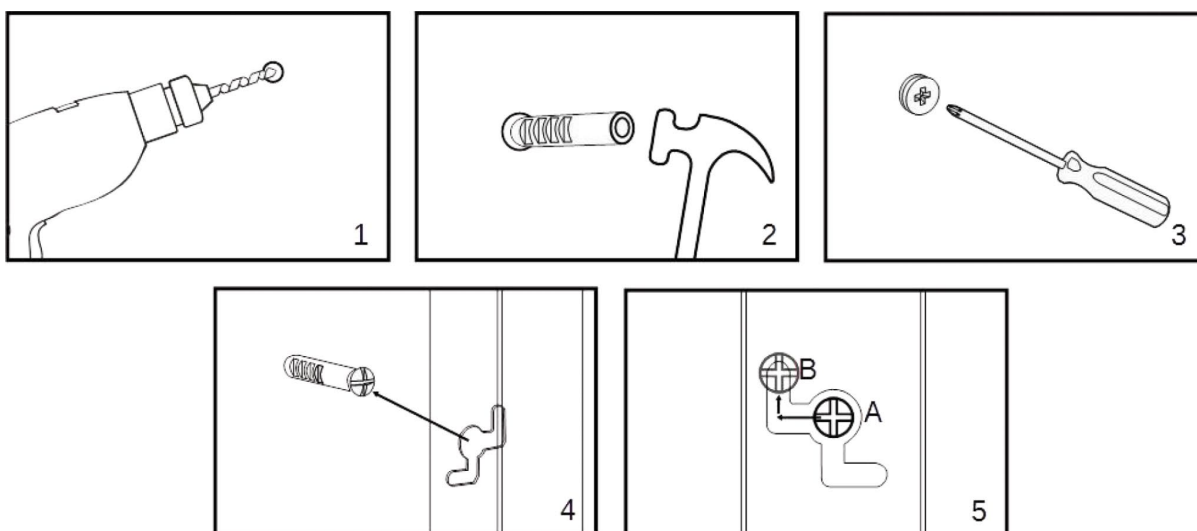
- Grzejnika należy używać tylko wewnątrz pomieszczeń.
- Nie zakrywaj niczym przewodu zasilającego, zwłaszcza dywanikami i zasłonami.
- **Nie zakrywaj grzejnika.** Nie blokuj cyrkulacji powietrza wokół grzejnika – nie zasłaniaj żadnego boku ani nie umieszczaj nic pomiędzy grzejnikiem a ścianą.
- Nie korzystaj z urządzenia w miejscach używania lub składowania gazów i płynów łatwopalnych (np. farby, benzyny, rozpuszczalniki). Urządzenie posiada gorące elementy, a w środku mogą pojawiać się łuki elektryczne i iskrzenie, co może spowodować wybuch oparów.
- Kolor powierzchni grzejnika może ulec zmianie z powodu zanieczyszczenia powietrza w pomieszczeniu, takie jak dym papierosowy, dym kominka / pieca lub opary kuchenne.
- Unikaj przedłużaczy – mogą się przegrzać na połączeniu i spowodować pożar. Jeśli musisz, używaj przedłużaczy dobrej jakości - certyfikowanych znacząco powyżej 1000W dla 230V.
- Nie podłączaj urządzenia do rozdzielaczy – może to doprowadzić do przeciążenia obwodu i zwiększa ryzyko pożaru. Nie instaluj grzałki pod gniazdkiem ściennym.
- Wtyczka podczas używania może stać się lekko ciepła, jednakże nie używaj luźnych gniazdek, gdyż może to doprowadzić do przegrzania wtyczki i pożaru.
- Temperatura urządzenia może stać się na tyle wysoka, że może spowodować poparzenie skóry. Nie zaleca się użytkowania tego urządzenia przez osoby o zmniejszonej wrażliwości na ciepło lub nie mogące reagować w celu uniknięcia oparzeń.
- Dzieci do lat 3 nie powinny przebywać w pomieszczeniu, w którym działa urządzenie, chyba że są pod stałą kontrolą dorosłego.
- Dzieci w wieku od 3 do 8 lat powinny jedynie móc włączyć / wyłączyć urządzenie, pod warunkiem, że grzejnik jest ustawiony / zainstalowany w docelowym miejscu jego pracy oraz dzieci robią to pod nadzorem dorosłego lub po jego instruktażu dotyczącego bezpiecznego użytkowania urządzenia i rozumieją wynikające z jego działania niebezpieczeństwa.

- Dzieci w wieku od 3 do 8 lat nie powinny wtykać wtyczki, regulować temperatury oraz czyścić i przemieszczać urządzenia.
- **UWAGA!** Niektóre elementy grzejnika mogą stać się bardzo gorące i wywołać poparzenia. Należy zachować szczególną ostrożność podczas obecności dzieci i osób niesamodzielnych w pobliżu urządzenia.
- **UWAGA!** Ten grzejnik wyposażony jest w urządzenie kontrolujące temperaturę w pokoju. Nie używaj go w małych pomieszczeniach, w których znajdują się osoby nie mające możliwości samodzielnego opuszczenia pomieszczenia (np. dzieci w wózku, osoby niepełnosprawne), chyba że są pod stałą kontrolą innej osoby.
- Nie używaj grzejnika jako suszarki do ubrań ani nie wieszaj na nim rzeczy.
- Nie używaj urządzenia, gdy którakolwiek jego część jest uszkodzona.
- Nie używaj urządzenia po upadku.
- Używaj grzejnika z nóżkami tylko na poziomych i stabilnych powierzchniach (np. podłoga) lub zamocuj go na stałe do ściany lub sufitu.
- Używaj urządzenia tylko zgodnie z instrukcją. Wszelkie odstępstwa grożą pożarem, porażeniem prądem lub uszkodzeniem ciała. Dbaj o swoje zdrowie i życie.
- Tylko do użytku wewnętrznego.
- **Zachowaj niniejszą instrukcję.**

INSTALACJA

1. Rozpakuj grzejnik z pudełka wraz z akcesoriami do montażu na ścianie.
2. Przygotuj następujące narzędzia:
 - a. wiertarka udarowa
 - b. wiertło do betonu (zalecane ϕ 5,5mm lub 6mm)
 - c. młotek
 - d. śrubokręt krzyżakowy
 - e. pisak / ołówek
 - f. centymetr / miarka min. 1,5 m
3. Wybierz miejsce instalacji grzejnika. Minimalna odległość od podłogi wynosi 20 cm. Najlepszą wydajność uzyskuje się montując urządzenie na wysokości od 20 cm do 100 cm od podłogi.
4. Odmierz i zaznacz ołówkiem pozycje czterech otworów montażowych. Pamiętaj, że po zawieszeniu śruba musi być w pozycji B (obrazek 5).
5. Wywierć otwory wiertłem ϕ 5,5mm.

6. Wciśnij plastikowe kołki z zestawu do otworów. W razie potrzeby, dobij je młotkiem (obrazek 2).
7. Wkręć śruby z zestawu w plastikowe kołki (obrazek 3). Nie dokręcaj do końca.
8. Przy pomocy drugiej osoby, podnieś grzejnik i wceluj cztery duże otwory (A) w cztery śruby montażowe (obrazek 4).
9. Przesuń następnie panel tak, aby śruby montażowe przesunęły się z pozycji A do pozycji B (obrazek 5).
10. Sprawdź, czy odległość od podłogi to minimum 20 cm.
11. Sprawdź, czy panel nie rusza się. Jeżeli tak, zdejmij panel i dokręć lekko śrubę, na której panel był najluźniej zawieszony, a następnie załóż panel ponownie. Ponawiaj ten krok, aż panel będzie wisiał pewnie.
12. Upewnij się, że zainstalowałeś panel w poprawnej orientacji – jego główny włącznik powinien znajdować się po prawej stronie.



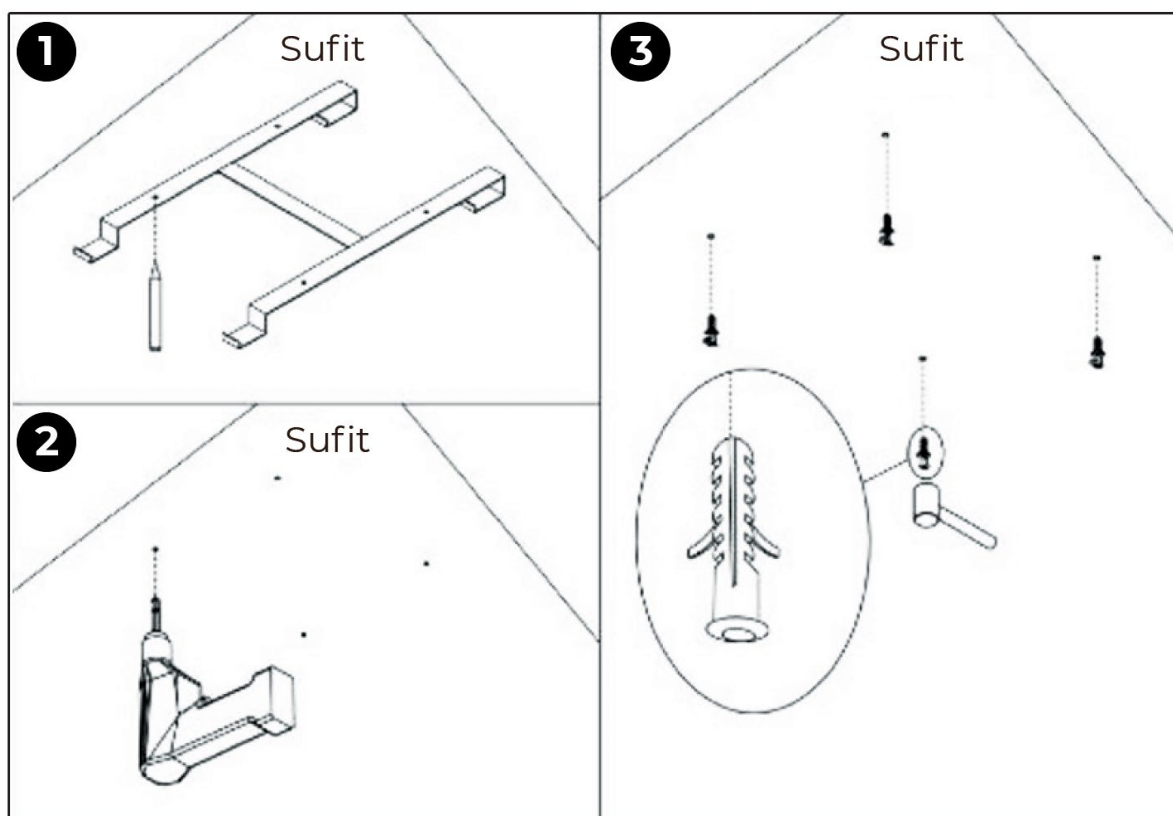
INSTRUKCJA MONTAŻU NA SUFICIE

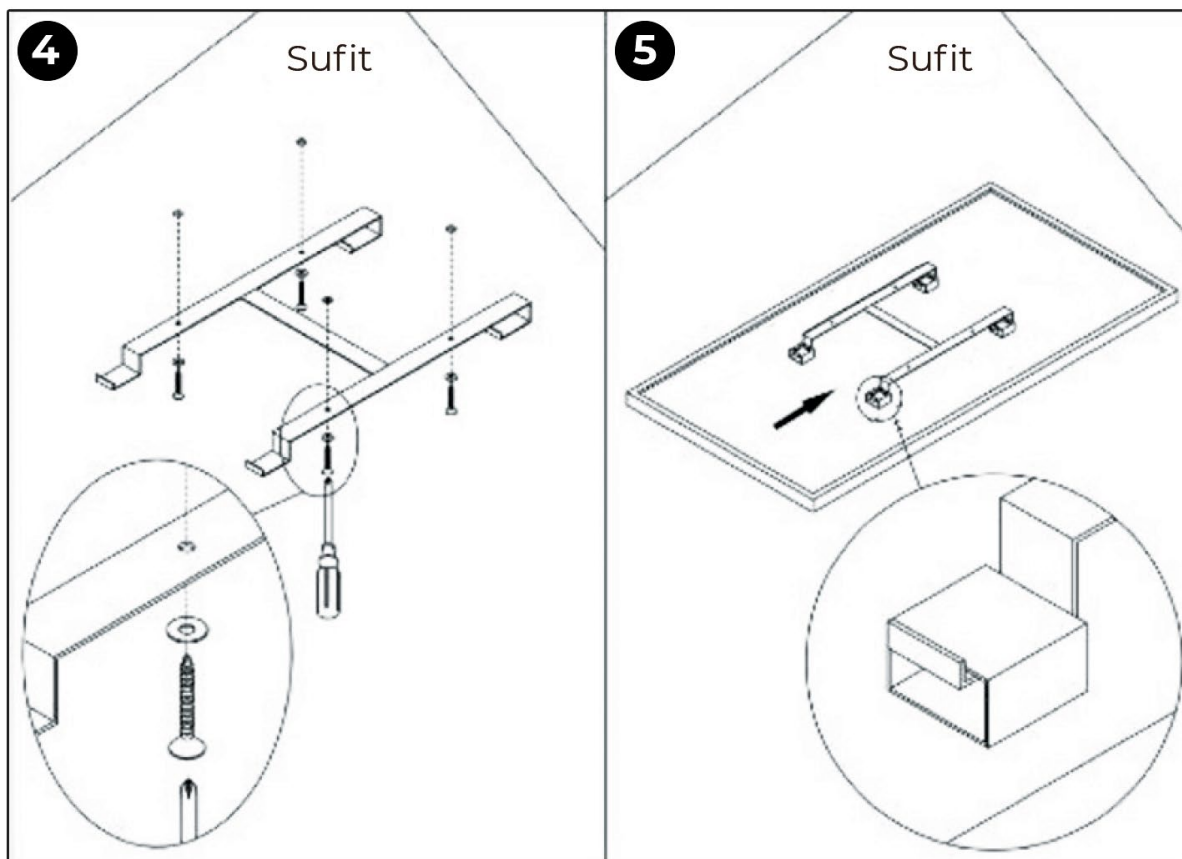
Panel grzewczy musi znajdować się co najmniej 20 cm od wszelkich przedmiotów, ścian itd. Odległość od sufitu musi wynosić co najmniej 4 cm aby pozwolić na przepływ powietrza i nie dopuścić do przegrzania panelu. Minimalna odległość panelu grzewczego od podłogi wynosi 185 cm. Panel powinien być zamontowany na suficie wykonanym z silnego, odpornego na ciepło materiału.

1. Użyj H-kształtnego stelaża aby zaznaczyć miejsca na otwory. Umieść stelaż tak, aby zachowane były opisane wcześniej minimalne odległości. Upewnij

się że stelaż znajduje się w prawidłowej pozycji (patrz obrazek 1). Przed wywierceniem otworów upewnij się, że w suficie nie ma przewodów elektrycznych.

2. Wywierć otwory.
3. Włóż kołki w wywiercone otwory.
4. Przywierć stelaż do sufitu przy pomocy wkrętów i o-ringów (obrazek 4).
5. Zamontuj panel grzewczy na stelażu, upewnij się, że jest odpowiednio zabezpieczony (obrazek 5).

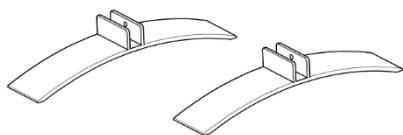




INSTRUKCJA MONTAŻU NÓŻEK

(tylko dla modeli 450W i 720W)

1. Wyjmij nóżki z opakowania wraz z zestawem montażowym.



nóżka x2

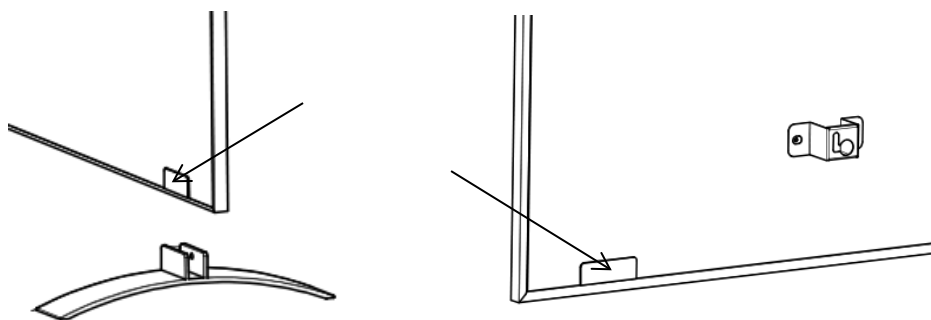


silikonowa podkładka x2



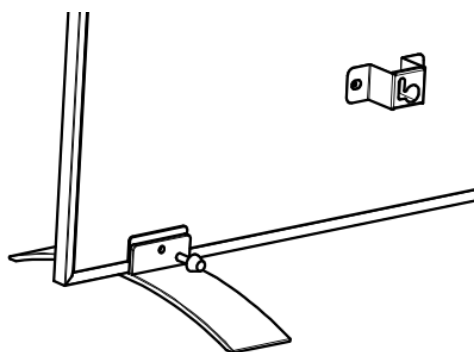
śruba motylkowa x2

2. Umieść arkusz silikonu na panelu grzewczym w miejscu, w którym zamierzasz zainstalować nóżki, jak pokazano na rysunku 1.
3. Włóż panel grzejnika do szczeliny w nóżkach.



Rys. 1

4. Dokręć śruby z tyłu nóżek, jak pokazano poniżej.



5. To samo dotyczy drugiej nóżki.

Uwaga: Aby uniknąć zarysowania panelu przez aluminiowe nóżki i śruby, podczas instalacji należy użyć arkusza silikonu między nóżkami a panelem.

UŻYTKOWANIE

Zwykłe działanie

1. Sprawdź najpierw, czy grzejnik nie jest uszkodzony.
2. Włóż wtyczkę do gniazdka.
3. Wciśnij przycisk „włącz/wyłącz”, aby włączyć grzanie. Na panelu LCD pojawi się aktualna temperatura pokoju.
4. Aby wyłączyć grzejnik, wciśnij najpierw przycisk „włącz/wyłącz”. Podświetlenie zgaśnie.
5. Jeżeli grzejnik nie będzie używany przez dłuższy czas, wyjmij wtyczkę z gniazdka.

Termostat

1. Jeżeli wciśniesz przycisk „+” lub „-”, na wyświetlaczu LCD pojawi się 5x ustawiona temperatura docelowa.
2. Podczas migotania temperatury docelowej, możesz ją ustawiać przy pomocy przycisków „+” oraz „-”. Każde przyciśnięcie któregoś z tych przycisków, zmieni temperaturę o jeden stopień Celsjusza.
3. Urządzenie będzie utrzymywało ustawioną temperaturę w pokoju poprzez automatyczne włączanie się i wyłączenie.

Wyłącznik czasowy

1. Aby uruchomić wyłącznik czasowy, wciśnij „M” na panelu sterowania. Możesz ustawić czas, po którym grzejnik się wyłączy, poprzez wciskanie przycisków „+” i „-”. Każde przyciśnięcie zmieni czas o godzinę. Wyłącznik uaktywni się po pięciu błyskach wyświetlacza LCD bez zmiany czasu.
2. Wyświetlacz LCD będzie teraz pokazywał na zmianę temperaturę pokoju lub ustawioną ilość godzin pracy.
3. Grzejnik wyłączy się po ustawionej ilości godzin.

Wi-Fi i aplikacja

Grzejnik może być także kontrolowany dzięki aplikacji na smartfonie. Aby to umożliwić, urządzenie musi być podłączone do sieci Wi-Fi (szeroki opis znajduje się w dalszej części).

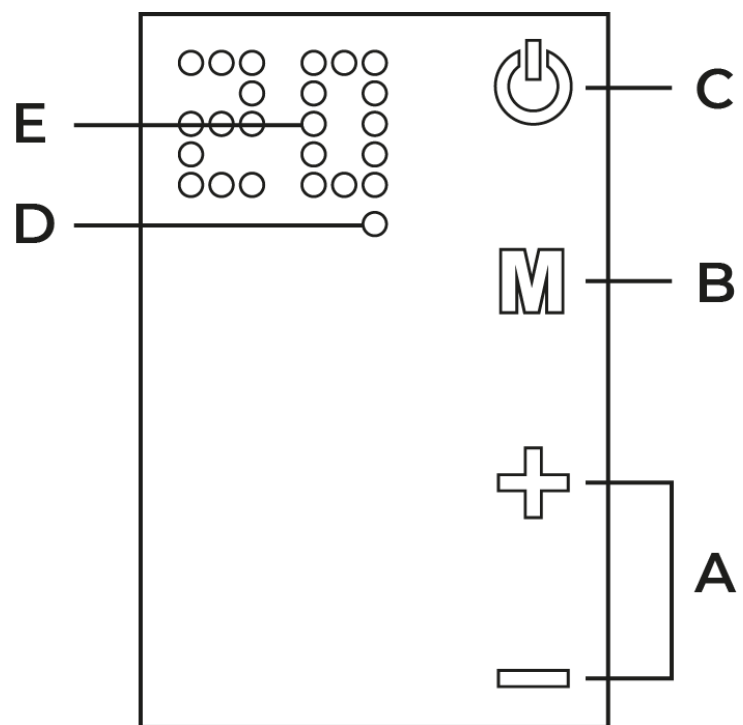
1. Ściągnij aplikację do kontroli z App Store / Google Play.
2. Otwórz aplikację i wybierz „Register”.
3. Wprowadź swój numer telefonu (kod państwa został dodany automatycznie).
4. Dostaniesz SMS z kodem weryfikacyjnym. W ciągu 60 sekund musisz wpisać ten kod do aplikacji, wymyśl hasło do aplikacji a następnie wciśnij „confirm” aby zakończyć rejestrację.
5. Aby używać aplikacji, musisz dodać swój grzejnik do niej. Wybierz „Add Device”.
6. Na panelu kontrolnym grzejnika dioda „Wi-Fi” zacznie migać szybko.
7. Podczas gdy dioda miga, potwierdź ten fakt w aplikacji.
8. Wpisz w aplikacji hasło do sieci „Wi-Fi”.
9. Połączenie między aplikacją a grzejnikiem jest nawiązywane.
10. Wybierz „Done” po pozytywnym nawiązaniu połączenia.
11. W aplikacji pojawi się okno kontroli nad grzejnikiem.

12. Wybierz „...” na górze/prawo, wybierz „Modify Device Name” aby nadać indywidualną nazwę grzejnikowi, aby bez problemu rozpoznawać urządzenie.
13. Grzejnik może być teraz kontrolowany z poziomu aplikacji w telefonie. Możesz ustawić temperaturę oraz tygodniowy plan działania urządzenia.
14. Po połączeniu, dioda „Wi-Fi” przestanie migać i będzie świecić ciągle.




STEROWANIE

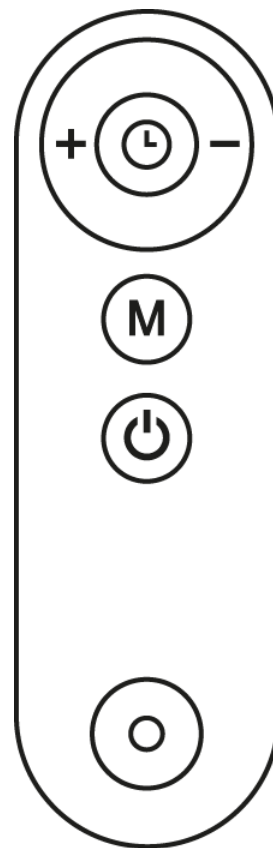
Przyciski sterowania:

- A. Przyciski góra / dół
- B. Regulator czasowy
- C. Włącz / wyłącz
- D. Kontrolka wifi
- E. Wyświetlacz



Pilot zdalnego sterowania

1. Wciśnij przycisk  aby włączyć lub wyłączyć działanie grzejnika.
2. Wciśnij  aby ustawić wyłącznik czasowy przy pomocy przycisków „+” oraz „-”. Wciśnij ponownie aby zakończyć ustawianie.
3. Wciśnij  aby ustawić manualnie temperaturę docelową przy pomocy przycisków „+” oraz „-”. Wciśnij ponownie aby zakończyć ustawianie.



ROZWIĄZYWANIE PROBLEMÓW

1. W przypadku nie działania urządzenia po przełączeniu włącznika ON/OFF należy:
 - sprawdzić, czy bezpiecznik, na którego obwodzie jest gniazdko, nie jest wyłączony
 - sprawdzić, czy urządzenie jest podłączone prawidłowo do gniazdka i czy gniazdko nie jest uszkodzone
 - sprawdzić, czy kabel zasilający nie jest uszkodzony
 - sprawdzić, czy urządzenie nie jest uszkodzoneJeżeli po sprawdzeniu powyższego, przełącznik ON/OFF nie świeci się w pozycji ON, należy oddać urządzenie do specjalistycznego serwisu lub skontaktować się z dystrybutorem.
2. W przypadku, gdy urządzenie się włącza (świeci się przełącznik ON/OFF), a płyta ceramiczna nie grzeje, należy urządzenie oddać do specjalistycznego serwisu lub skontaktować się z dystrybutorem.
3. Jeśli grzejnik nie oddaje ciepła, sprawdź, czy nie jest przykryty lub osłonięty. W takim przypadku istnieje możliwość, że ograniczniki temperatury

bezpieczeństwa zintegrowane z nagrzewnicą wyłączyły ją. Jeśli tak, poczekaj, aby nagrzewnica ostygła. Następnie grzejnik włączy się automatycznie.

4. Grzejnik zapamiętuje ostatnią zaprogramowaną temperaturę po ponownym uruchomieniu.
5. Czujnik temperatury może wskazywać temperaturę nawet o 5 stopni inną niż realna temperatura zmierzona termometrem. Wynika to z umiejscowienia jego bardzo blisko źródła ciepła. Temperaturę na termostacie należy dostosować do swoich potrzeb.
6. Po prawej stronie grzejnika o szerokości pasa około 20 cm nie znajduje się mata grzewcza więc grzejnik z tej części jest zdecydowanie chłodniejszy.

W przypadku problemów z urządzeniem pod żadnym pozorem nie otwieraj grzejnika w celu naprawy. Przeczytaj jeszcze raz uważnie instrukcję i postępuj zgodnie z jej zaleceniami. Próba otworzenia sterownika lub panelu może spowodować jego zniszczenie oraz uszkodzenia mienia i ciała osoby. Każda ingerencja w urządzenie będzie skutkować utratą gwarancji. Skontaktuj się z dystrybutorem w celu rozwiązania problemu.

KONSERWACJA

Przed czyszczeniem urządzenia należy je wyłączyć i wyjąć wtyczkę z kontaktu oraz pozostawić do ostygnięcia. Zewnętrzną powierzchnię ceramiczną można wytrzeć suchą ściereczką z mikrofibry w celu usunięcia kurzu lub wilgotną ściereczką (bez silnych detergentów) w celu usunięcia zabrudzeń, a następnie suchą w celu wysuszenia powierzchni. Nie używaj płynów i proszków do czyszczenia lub polerowania mebli. Zawarte w nich substancje ściernie mogą spowodować uszkodzenie powierzchni ceramicznej, w tym usunięcie naniesionego rysunku lub trwałe porysowanie płyty grzejnej.

W celu pełnego czyszczenia lub malowania, należy ostrożnie zdjąć grzejnik ze ściany.

Jeżeli grzejnik nie będzie używany przez dłuższy czas, wyjmij wtyczkę z gniazdka. W ten sposób można składować grzejnik przez krótki czas. W przypadku dłuższego przechowywania bez użycia, zaleca się zabezpieczyć wtyczkę przed

niezamierzonym włączeniem i przykryć grzejnik materiałem przeciw kurzowi. Można też całkowicie zdemontować grzejnik ze ściany poprzez zsunięcie go ze śrub mocujących i wysunięcie panelu sterowania z mocowania. Następnie należy schować grzejnik w pozycji pionowej w bezpiecznym i suchym miejscu.

Zawartość zestawu:

- Urządzenie – grzejnik z kablem zasilania,
- pilot zdalnego sterowania,
- 4 komplety mocowań (plastikowy kołek + śruba),
- instrukcja obsługi.

POŁĄCZENIE Z WIFI

Grzejnik może być obsługiwany przez aplikację „**Tuya Smart**” lub aplikację „**Smart Life**”.



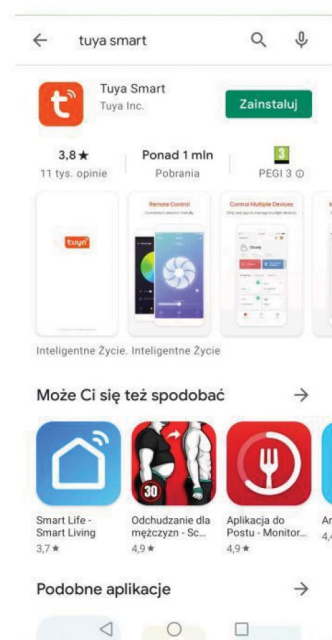
INSTRUKCJA OBSŁUGI APLIKACJI TUYA SMART

1. Pobieranie aplikacji

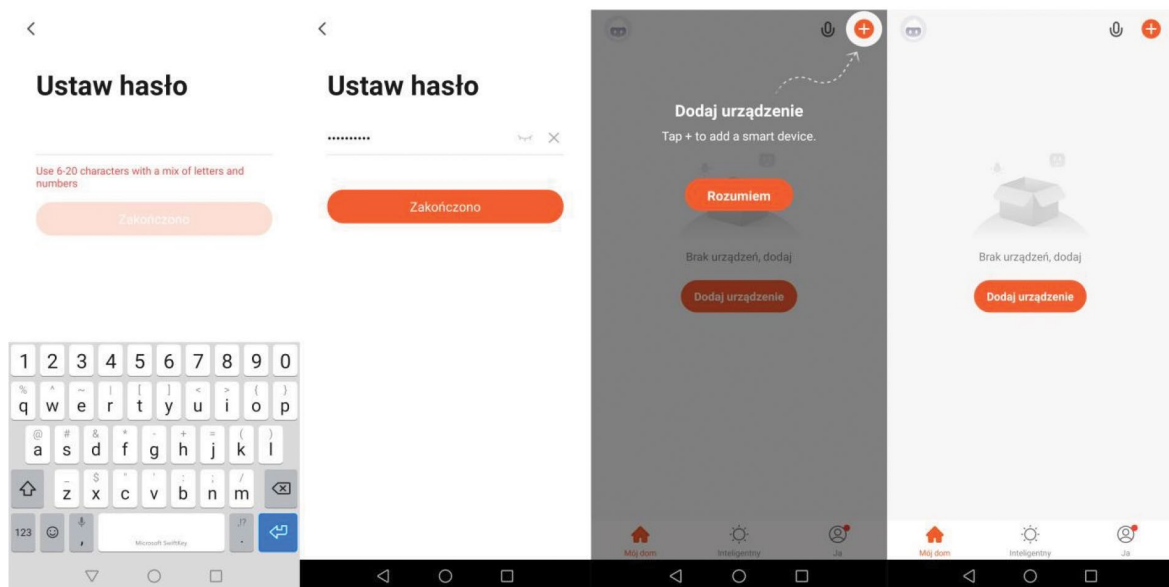
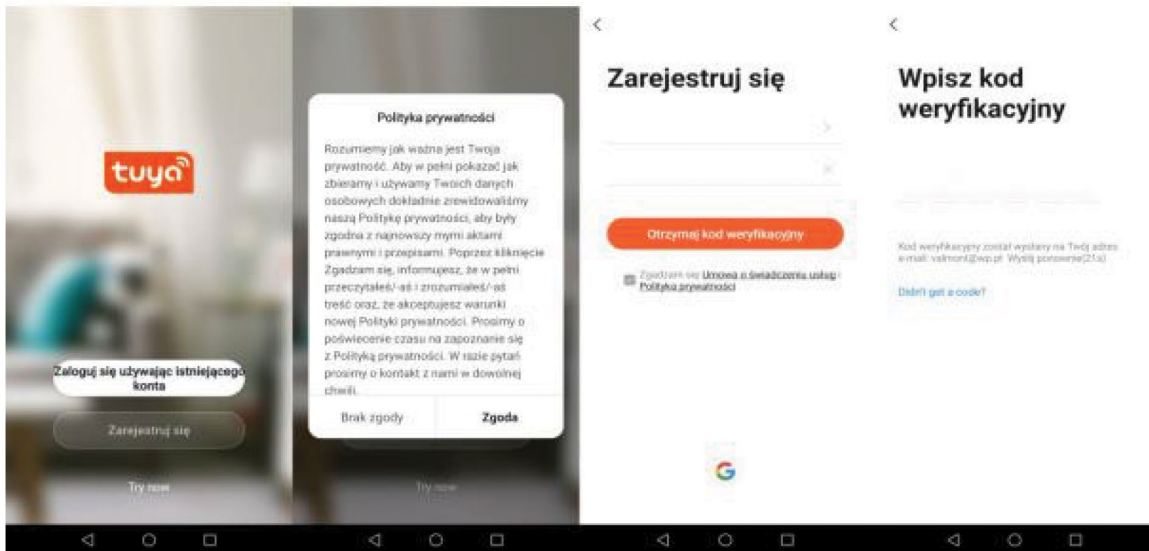
- dla telefonów z Androidem pobierz aplikację ze sklepu PLAY „Tuya Smart”
- dla telefonów z IOS pobierz aplikację z App Store „Tuya Smart”

2. Rejestracja w aplikacji

- jeśli jesteś nowym użytkownikiem Tuya Smart to po uruchomieniu aplikacji wybierz opcję „Zarejestruj się”, następnie potwierdź politykę prywatności
- w oknie rejestracji wpisz i wybierz swój kraj oraz podaj email do rejestracji a następnie kliknij przycisk „Otrzymaj kod weryfikacyjny”



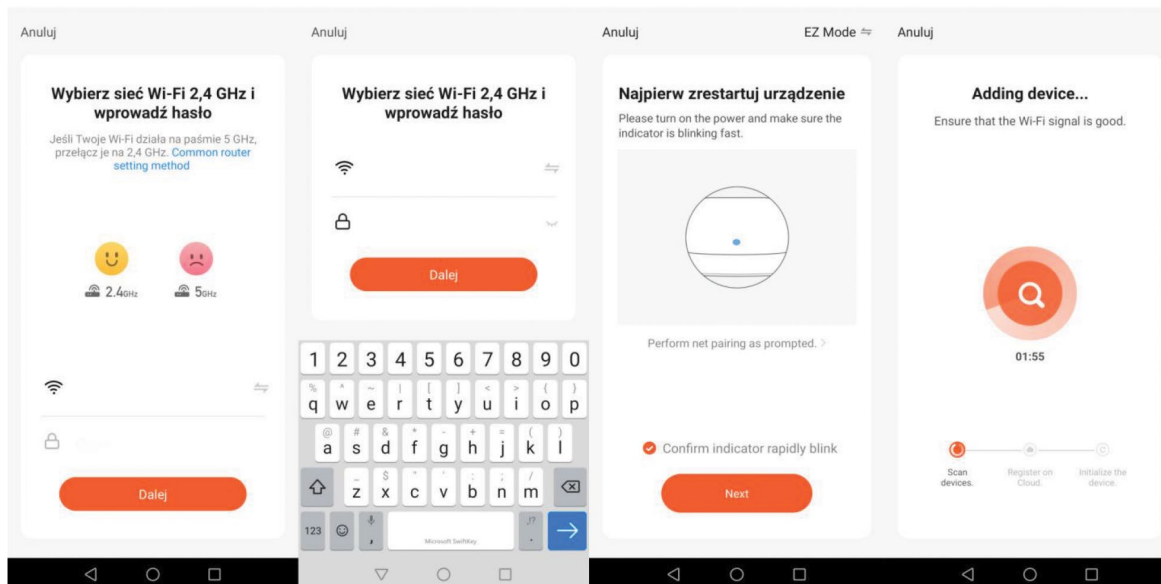
- otrzymany na email kod weryfikacyjny wpisz do aplikacji
- w kolejnym kroku ustaw hasło do aplikacji i naciśnij „Zakończony” i naciśnij przycisk „Rozumiem”.



3. Łączenie się aplikacji Tuya z panelem IR WIFI

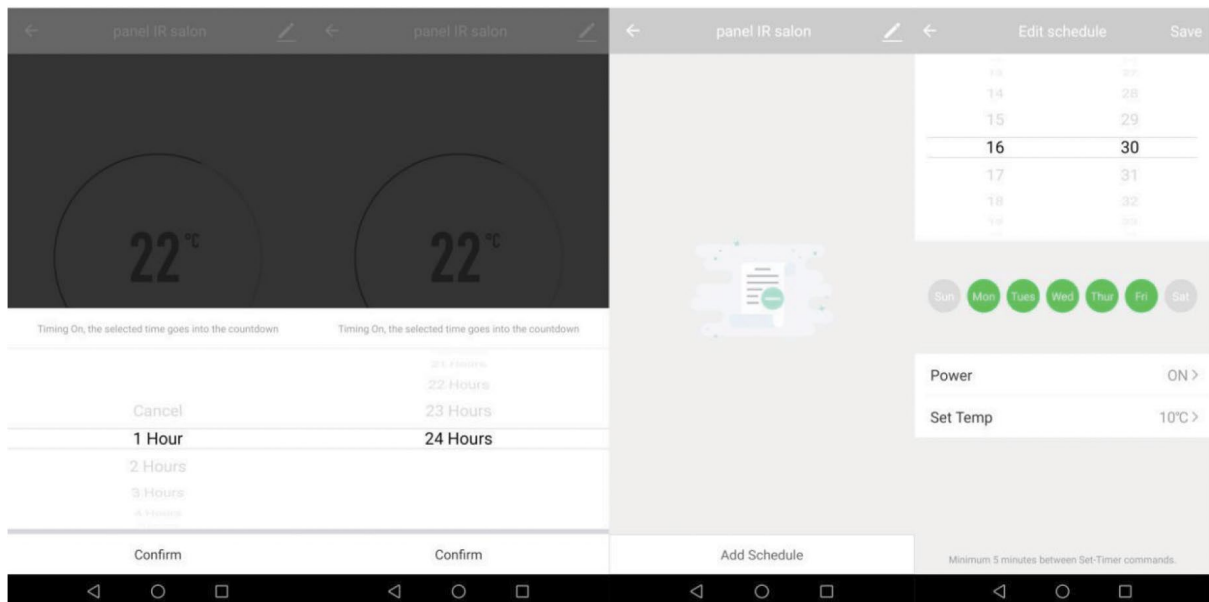
- kliknij dodaj urządzenie
- wybierz z dołu listy „Inne produkty” a następnie „Smart IR”
- zezwól aplikacji Tuya na uzyskiwanie dostępu
- wprowadź login i hasło do swojej sieci domowej a następnie naciśnij przycisk dalej

- pojawi się okno informujące, że dioda na panelu IR powinna migać, aby tak się stało należy włączyć panel IR a następnie nacisnąć przycisk „M” na około 10 sekund
- zaznacz ptaszkiem jak na zdjęciu i naciśnij „Next”
- rozpocznie się proces skanowania trwający do 2 minut
- w przypadku powodzenia panel zostanie dodany do aplikacji



4. Ustawienia panela IR z WIFI

- po połączeniu się z panelem IR proponujemy podpisać go
- włącz go za pomocą ikony włącznika, ikona powinna zmienić kolor na zielony
- ustaw temperaturę panela IR korzystając z „+” oraz „-”
- przycisk „Countdown” w aplikacji pozwala na zdalne wyłączenie panela w czasie od 1 godziny do 24 godzin
- przycisk „Smart Timer” pozwala ustawić 7-dniowy plan pracy, posiada takie opcje jak dzień tygodnia, godzina rozpoczęcia pracy panela, oraz temperaturę jaką ma utrzymywać.



5. Resetowanie działania WIFI

- Czasami dioda WIFI nie miga jak grzejnik jest uruchomiony co oznacza błąd działania modułu WIFI. Konieczne jest zresetowanie WIFI poprzez naciśnięcie przez 20 sekund przycisku M. Po tym czasie dioda WIFI powinna migać. Czasami konieczne jest powtórzenie czynności kilka razy.



Niniejszym Mozano Ściślewscy Spółka Jawna oświadcza, że ten produkt jest zgodny z podstawowymi wymaganiami i pozostałymi postanowieniami Dyrektyw tzw. „Nowego podejścia” Unii Europejskiej.

Utylizacja urządzeń elektrycznych i elektronicznych (dotyczy gospodarstw domowych)



Przedstawiony symbol umieszczony na produktach lub dołączonej do nich dokumentacji informuje, że niesprawnych urządzeń elektrycznych lub elektronicznych, nie można wyrzucać razem z odpadami gospodarczymi. Prawidłowe postępowanie w razie konieczności utylizacji, powtórnego użycia lub odzysku podzespołów polega na przekazaniu urządzenia do wyspecjalizowanego punktu zbiórki, gdzie będzie przyjęte bezpłatnie. W niektórych krajach produkt można oddać lokalnemu dystrybutorowi podczas zakupu innego urządzenia. Prawidłowa utylizacja urządzenia umożliwi zachowanie cennych zasobów i uniknięcie negatywnego wpływu na zdrowie i środowisko, które może być zagrożone przez nieodpowiednie postępowanie z odpadami. Szczegółowe informacje o najbliższym punkcie zbiórki można uzyskać u władz lokalnych. Nieprawidłowa utylizacja odpadów zagrożona jest karami przewidzianymi w odpowiednich przepisach lokalnych. W razie konieczności pozbycia się urządzeń elektrycznych lub elektronicznych, prosimy skontaktować się z najbliższym punktem sprzedaży lub dostawcą, którzy udzielą dodatkowych informacji.

www.mozano.pl

www.molde.pl



ODWIEDŹ NASZE MEDIA
SPOŁECZNOŚCIOWE



Mozano Ściślewscy Spółka Jawna

Tel.: 792 638 888

E-mail: formularz@mozano.pl

MOZANO

home

KARTA GWARANCYJNA

ważna tylko z dowodem zakupu

Nazwa sprzętu: **Panel grzewczy na podczerwień xHeater IR Smart**

Model: **AGD/GRZ/01**

Data zakupu*.....

Nr faktury sprzedaży*.....

NALEŻY ZACHOWAĆ OPAKOWANIE DO EWENTUALNEJ REKLAMACJI

Data zgłoszenia	Data wykonania	Opis naprawy	Podpis osoby zatwierdzającej naprawę

*wypełnia klient

Warunki i postępowanie gwarancyjne

mozano.pl/index.php/gwarancja

