

**MOZANO**

home

# Opiekacz do orzeszków

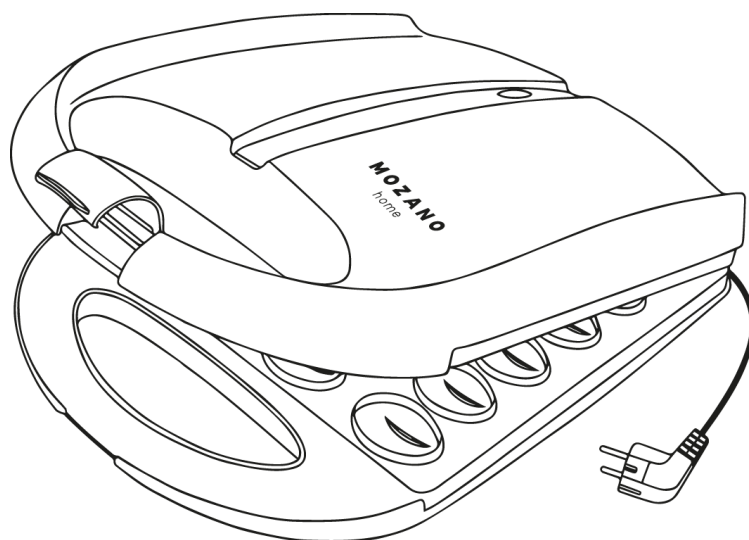
**MOZANO**

Peanut roaster

Nussröster

INSTRUKCJA OBSŁUGI

OPERATING MANUAL | BEDIENUNGSANLEITUNG



AGD/OPI/01#CZARNY

**UWAGA!** Proszę uważnie przeczytać instrukcję obsługi  
przed uruchomieniem urządzenia.

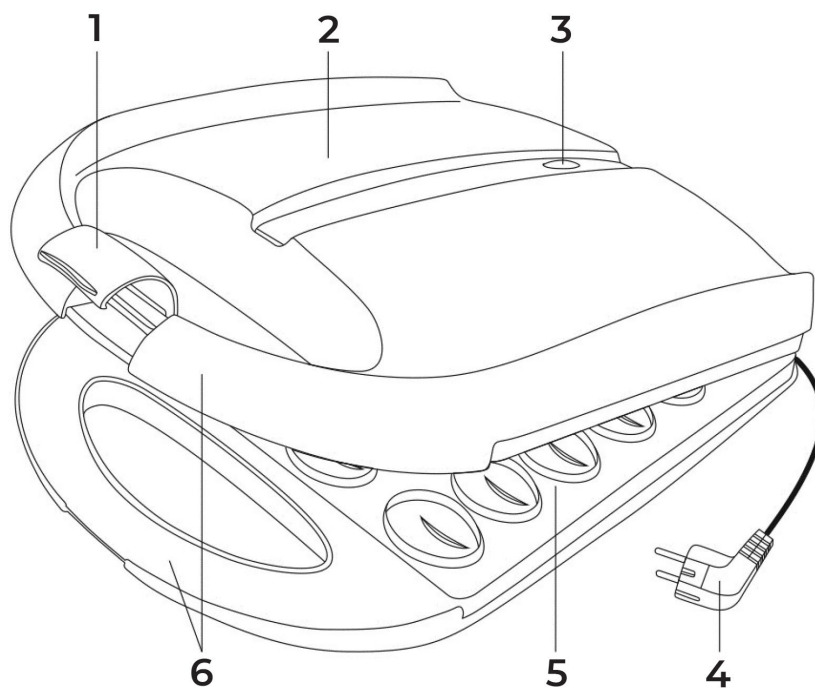
Zaleca się zachowanie instrukcji obsługi oraz opakowania.

## **WAŻNE WSKAZÓWKI DOTYCZĄCE BEZPIECZEŃSTWA**

1. Napięcie sieciowe musi być zgodne z danymi na tabliczce znamionowej urządzenia.
2. Podczas otwierania i zamykania płyt grzewczych należy zawsze używać przewidzianych do tego uchwytów.
3. Umieść urządzenie na prostej i antypoślizgowej powierzchni.
4. Uwaga! Obudowa nagrzewa się podczas pracy.
5. Gdy urządzenie nie jest używane oraz w przypadku awarii podczas pracy, należy zawsze upewnić się, że wtyczka sieciowa jest odłączona.
6. Upewnij się, że ani obudowa, ani przewód zasilający urządzenia nie mają kontaktu z gorącymi powierzchniami lub wodą.
7. Dzieci nie zdają sobie sprawy z zagrożeń, jakie mogą pojawić się przy obsłudze urządzeń elektrycznych. Dlatego nigdy nie należy pozwalać dzieciom na pracę z urządzeniami elektrycznymi bez nadzoru.
8. Nie uruchamiaj urządzenia, jeśli widoczne są uszkodzenia urządzenia lub przewodu zasilającego, lub jeżeli urządzenie zostało upuszczone na podłogę. Przed ponownym użyciem należy zlecić kontrolę przez specjalistę.
9. W regularnych odstępach czasu czyścić płyty grzewcze i inne powierzchnie.
10. Nie wyciągać wtyczki sieciowej z gniazdka za kabel przyłączeniowy, lecz za samą wtyczkę.
11. Nieprawidłowe naprawy mogą spowodować znaczne zagrożenie dla użytkownika. Dlatego w przypadku konieczności naprawy należy przesłać urządzenie do serwisu producenta. Nigdy nie należy próbować samodzielnie demontować lub naprawiać urządzenia.
12. Nigdy nie zanurzaj urządzenia w wodzie lub innych płynach. Bliskość wody stanowi zagrożenie nawet wtedy, gdy urządzenie jest wyłączone. Dlatego po użyciu należy zawsze odłączyć urządzenie od zasilania.
13. Nie należy umieszczać urządzenia w pobliżu źródeł ciepła.
14. Nie należy przykrywać urządzenia, gdy jest gorące.
15. W przypadku niewłaściwego użytkowania lub nieprawidłowej obsługi producent nie ponosi odpowiedzialności za powstałe szkody.
16. Nigdy nie zostawiaj podłączonego urządzenia bez nadzoru!
17. Stosować należy wyłącznie akcesoria zalecane przez producenta.

18. W przypadku uszkodzenia kabla, może on zostać wymieniony wyłącznie przez autoryzowany serwis.
19. Urządzenie jest przeznaczone wyłącznie do użytku domowego.
20. To urządzenie nie jest przeznaczone do użytku przez osoby (w tym dzieci) o ograniczonych zdolnościach fizycznych, sensorycznych lub umysłowych, chyba że otrzymały one nadzór lub pomoc w obsłudze urządzenia od osoby odpowiedzialnej za ich bezpieczeństwo.

## ELEMENTY URZĄDZENIA



1. **zatrzask**
2. **pokrywa**
3. **czerwona kontrolka**
4. **wtyczka**
5. **płyta grzewcza**
6. **uchwyt**

## PRZED PIERWSZYM URUCHOMIENIEM

Wyczyść płyty grzewcze wilgotną ściereczką. Następnie ponownie wytrzyj do sucha. Płyty grzewcze z powłoką nieprzywierającą należy przed pierwszym

użyciem posmarować tylko niewielką ilością tłuszczu (masło, olej spożywczy, margaryna itp.)

Przed pierwszym użyciem urządzenia należy je uruchomić na ok. 5 minut bez jedzenia. Ze względu na pozostałości związane z produkcją, może pojawić się lekki zapach i dym, ale jest to normalne i minie po krótkim czasie.

Odrzuć pierwsze ciastka, ponieważ ich smak może być zmieniony z powodu pozostałości po produkcji. Nie jest konieczne powtarzanie tego procesu po pierwszym użyciu.

## URUCHOMIENIE URZĄDZENIA

1. Należy całkowicie rozwinąć kabel zasilający.
2. Włożyć wtyczkę do prawidłowo zainstalowanego gniazdka, gniazdo 230 V, 50 Hz. Po podłączeniu, czerwona kontrolka zostanie uruchomiona.
3. W czasie nagrzewania płyt należy trzymać powierzchnie do pieczenia zamknięte. Po zakończeniu fazy grzania lampka kontrolna zgaśnie.
4. Należy lekko natłuścić powierzchnie do pieczenia, otworzyć pokrywę i wlać ciasto na patelnię.
5. Zamknij delikatnie pokrywę i przytrzymaj ją przez chwilę przyciśniętą do siebie. Uważaj na wydobywającą się parę wodną.
6. Czas pieczenia zależy od indywidualnych upodobań. Przyrumienienie uzyskuje się, gdy lampka kontrolna ponownie zgaśnie.
7. Otwórz pokrywę i wyjmij gotowe ciastka w formie połówek orzechów.
8. Powierzchnie do pieczenia ponownie lekko natłuścić, w zależności od potrzeb, po zakończeniu poszczególnych procesów pieczenia.
9. Powierzchnie do pieczenia powinny być zawsze zamknięte podczas przerw w pieczeniu.
10. Jeśli chcesz przerwać pracę, wyjmij wtyczkę z gniazdka. Lampki kontrolne zgasną.

## CZYSZCZENIE I PIEŁĘGNACJA

- Wyciągnij wtyczkę sieciową z gniazdka.
- Poczekaj, aż urządzenie całkowicie ostygnie. Zewnętrzną stronę urządzenia należy przecierać wyłącznie wilgotną ściereczką. Upewnij się, że do wnętrza urządzenia nie dostały się żadne płyny, oleje i smary.
- Przetrzyj płyty grzewcze ręcznikiem papierowym lub miękką, wilgotną

ścierką. Jeśli resztki jedzenia są trudne do usunięcia, należy nałożyć na płyty grzewcze trochę oleju spożywczego i usunąć resztki po czasie reakcji wynoszącym około 5 minut.

- Nigdy nie zanurzaj urządzenia w wodzie lub innych płynach! Nigdy nie czyścić pod bieżącą wodą!
- Do czyszczenia nie wolno używać benzyny ani rozpuszczalników, ani też ściernych środków czyszczących lub pomocniczych lub ściernych środków czyszczących.
- Urządzenie może być przechowywane w pozycji pionowej.

### **Dane techniczne**

Napięcie robocze: 220-240V - 50/60Hz

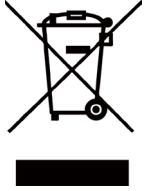
Pobór mocy: 1400-1600W

Urządzenie to jest zbudowane zgodnie z normami CE.



Niniejszym Mozano Ściślewscy Spółka Jawna oświadcza, że ten produkt jest zgodny z podstawowymi wymaganiami i pozostałymi postanowieniami Dyrektyw tzw. „Nowego podejścia” Unii Europejskiej.

## Utylizacja urządzeń elektrycznych i elektronicznych (dotyczy gospodarstw domowych)



Przedstawiony symbol umieszczony na produktach lub dołączonej do nich dokumentacji informuje, że niesprawnych urządzeń elektrycznych lub elektronicznych, nie można wyrzucać razem z odpadami gospodarczymi. Prawidłowe postępowanie w razie konieczności utylizacji, powtórnego użycia lub odzysku podzespołów polega na przekazaniu urządzenia do wyspecjalizowanego punktu zbiórki, gdzie będzie przyjęte bezpłatnie. W niektórych krajach produkt można oddać lokalnemu dystrybutorowi podczas zakupu innego urządzenia.

Prawidłowa utylizacja urządzenia umożliwia zachowanie cennych zasobów i uniknięcie negatywnego wpływu na zdrowie i środowisko, które może być zagrożone przez nieodpowiednie postępowanie z odpadami. Szczegółowe informacje o najbliższym punkcie zbiórki można uzyskać u władz lokalnych. Nieprawidłowa utylizacja odpadów zagrożona jest karami przewidzianymi w odpowiednich przepisach lokalnych. W razie konieczności pozbycia się urządzeń elektrycznych lub elektronicznych, prosimy skontaktować się z najbliższym punktem sprzedaży lub dostawcą, którzy udzielą dodatkowych informacji.

Mozano Ściślewscy Spółka Jawna z siedzibą pod adresem Siewna 15, 94-250 Łódź gwarantuje sprawne działanie sprzedawanego produktu, objętego niniejszą gwarancją.

**www.mozano.pl**

**www.molde.pl**



OBSERWUJ NASZE  
MEDIA SPOŁECZNOŚCIOWE  
**FB MozanoPL IG @mozano.pl**



Mozano Ściślewscy Spółka Jawna  
Tel.: 792 638 888  
E-mail: [formularz@mozano.pl](mailto:formularz@mozano.pl)

**MOZANO**  
home

## KARTA GWARANCYJNA

ważna tylko z dowodem zakupu

Nazwa sprzętu: **Opiekacz do orzeszków Mozano**

Model: **AGD/OPI/01#CZARNY**

Data zakupu\* .....

Nr faktury sprzedaży\* .....

NALEŻY ZACHOWAĆ OPAKOWANIE DO EWENTUALNEJ REKLAMACJI

Data zgłoszenia	Data wykonania	Opis naprawy	Podpis osoby zatwierdzającej naprawę

\*wypełnia klient

Warunki i postępowanie gwarancyjne

[mozano.pl/index.php/gwarancja](http://mozano.pl/index.php/gwarancja)



**CAUTION!** Before switching the appliance on for the first time, please read this user manual carefully. It is recommended to keep both the user manual and the packaging of the product for future reference.

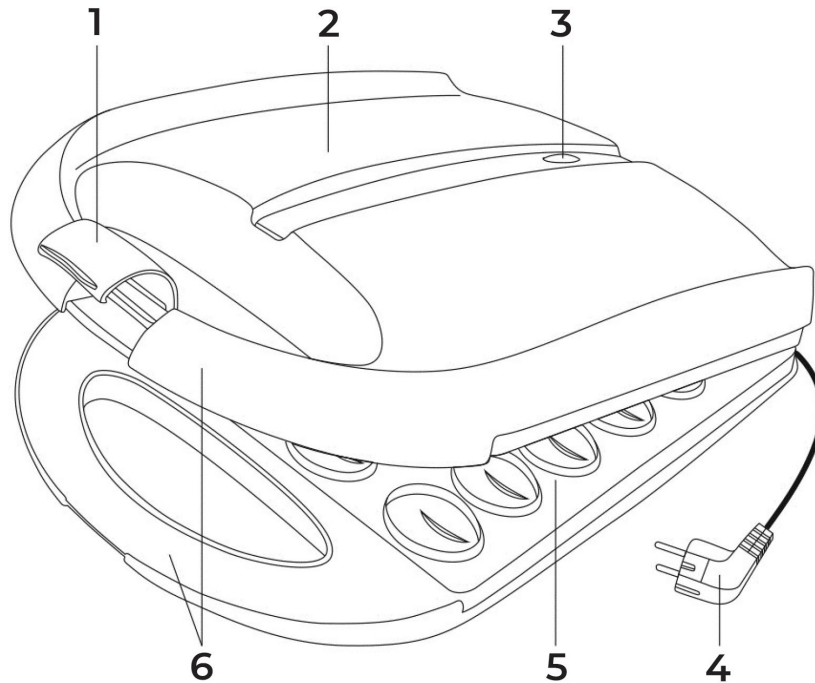
## IMPORTANT SAFETY INSTRUCTIONS

1. The mains voltage must match the data on the device's nameplate.
2. Always use the handles provided when opening and closing the hobs.
3. Place the device on a straight and non-slip surface.
4. Caution! The housing heats up during operation.
5. Always ensure that the mains plug is disconnected when the device is not in use or in the event of a breakdown during operation.
6. Ensure that neither the housing nor the power cord of the device come into contact with hot surfaces or water.
7. Children are not aware of the dangers that may arise when operating electrical appliances. Therefore, they should never be allowed to work with electrical appliances while unsupervised.
8. Do not operate the device if there is any visible damage to the device or power cord, or if the device has been dropped on the floor. Prior to its reuse, have it checked by a specialist.
9. Clean heating plates and other surfaces at regular intervals.
10. Do not pull the mains plug out of the socket by the power cable, but by the plug itself.
11. Improper repairs may pose significant risk to the user. Therefore, if repair is necessary, send the device to the manufacturer's service centre. Never attempt to disassemble or repair the device by yourself.
12. Never immerse the device in water or other liquids. The proximity of water poses a risk even when the device is turned off. Therefore, the device should always be disconnected from the power supply after use.
13. Do not place the device near heat sources.
14. Do not cover the device when it is hot.
15. The manufacturer is not liable for any damage in case of improper use or incorrect operation.
16. Never leave a connected device unattended!
17. Only accessories recommended by the manufacturer should be used.
18. If the cable is damaged, it can only be replaced by an authorized service centre.
19. The appliance is intended for home use only.



20. This appliance is not intended for use by persons (including children) with reduced physical, sensory or mental capabilities, unless they have been provided with supervision or assistance by a person responsible for their safety.

## APPLIANCE ELEMENTS



1. latch
2. cover
3. red light
4. plug
5. heating plate
6. handle

## BEFORE FIRST USE

Clean the heating plates with a damp cloth. Wipe dry again. Non-stick cooking plates should only be greased with a small amount of fat (butter, cooking oil, margarine, etc.) before first use.

Before using the device for the first time, run it for approx. 5 minutes without any products inside. Due to production-related residues, a slight odour and smoke may occur; this is normal and fades away after a short time.

Very first cookies are recommended to be discarded due to their flavor possibly affected by production residues. Repeating this process post first use is not necessary.

## LAUNCHING THE DEVICE

1. Unwind the power cable completely.
2. Insert the plug into a properly mounted, 230 V, 50 Hz socket. Once the appliance is connected, the red light will turn on.
3. Keep the baking surfaces closed while the plates are heating. When the heating phase is finished, the indicator light will turn off.
4. Lightly grease the baking surface, open the lid and pour the dough into the pan.
5. Close the lid gently and hold it pressed for a moment. Beware of steam escaping.
6. Baking time depends on individual preferences. When the indicator light goes out again, the browning process is completed.
7. Open the lid and take out the finished cookies in the form of halves of nuts.
8. Lightly grease the baking surfaces again, as needed, after each baking process.
9. Baking surfaces should always be closed during breaks in baking.
10. Remove the plug from the socket to make the device turn off. The indicator lights will go off.

## CLEANING AND CARE

- Pull out the mains plug from the socket.
- Wait until the device cools down completely. Wipe the outside of the device using only a damp cloth. Make sure that no liquids, oils or greases have got inside the device.
- Wipe the heating plates with a paper towel or a soft, damp cloth. If food remains are difficult to remove, apply some cooking oil to the heating plates and remove the remains after a reaction time of approximately 5 minutes.
- Never immerse the device in water or other liquids! Never clean it under running water!

- Do not use benzine, solvents or any abrasive cleaning agents this purpose.
- The device can be stored in a vertical position.

## Technical Data

Working Voltage: 220-240V - 50/60Hz

Power consumption: 1400-1600W

This device was built in accordance with CE standards.



Mozano Ściślewscy Spółka Jawna hereby represents that the product conforms to the basic requirements and other stipulations of the New Approach Directives of the European Union.

## Disposal of electric and electronic devices (for household appliances)



The symbol printed on the products or their documentation informs that defective electric or electronic devices must not be disposed of with municipal waste. For disposal, reuse or recycling elements, the device must be delivered to a specialised waste collection facility for free of charge collection. In selected countries the product may be delivered to a local distributor when purchasing a new appliance.

The correct disposal of the product allows to reclaim valuable resources and avoid a negative impact on health and environment which may be otherwise put at risk due to improper handling of waste. Detailed information about the closest waste collection facility are available from the local authorities. Incorrect disposal of waste is subject to penalties stipulated in local regulations. If you need to dispose of electric or devices appliances, please contact the closest vendor or supplier for additional information.

Mozano Ściślewscy Spółka Jawna with its registered office at Ul. Siewna 15, 94-250 Łódź hereby guarantees the correct operation of the product, as covered by this warranty.

**www.mozano.pl**  
**www.molde.pl**



FOLLOW US ON  
SOCIAL MEDIA  
FB **MozanoPL** IG **@mozano.pl**



**WICHTIG!** Bitte lesen Sie die Bedienungsanleitung  
vor der Inbetriebnahme des Geräts sorgfältig durch.

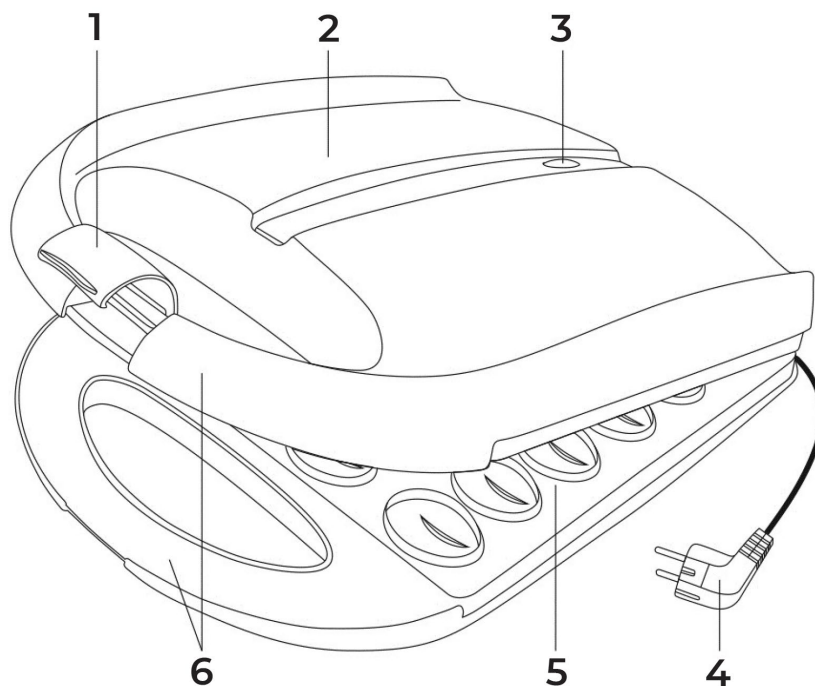
Es ist ratsam, die Betriebsanleitung und die Verpackung aufzubewahren.

## **WICHTIGE SICHERHEITSANWEISUNGEN**

1. Die Netzspannung muss mit den Angaben auf dem Typenschild des Geräts übereinstimmen.
2. Verwenden Sie zum Öffnen und Schließen der Heizplatten immer die mitgelieferten Griffe.
3. Stellen Sie das Gerät auf eine gerade und rutschfeste Unterlage.
4. Wichtig! Das Gehäuse erwärmt sich während des Betriebs.
5. Achten Sie immer darauf, dass der Netzstecker abgezogen ist, wenn das Gerät nicht benutzt wird sowie bei Störungen während des Betriebs.
6. Achten Sie darauf, dass weder das Gehäuse noch das Netzkabel des Geräts mit heißen Oberflächen oder Wasser in Berührung kommen.
7. Kinder sind sich der Gefahren, die beim Umgang mit elektrischen Geräten entstehen können, nicht bewusst. Deshalb sollten Kinder niemals unbeaufsichtigt mit elektrischen Geräten arbeiten dürfen.
8. Nehmen Sie das Gerät nicht in Betrieb, wenn es sichtbare Schäden am Gerät oder am Netzkabel aufweist oder wenn das Gerät auf den Boden heruntergefallen ist. Lassen Sie es vor der Wiederverwendung von einem Fachmann überprüfen.
9. Reinigen Sie Heizplatten und andere Oberflächen regelmäßig.
10. Ziehen Sie den Netzstecker nie am Anschlusskabel aus der Steckdose, sondern nur am Stecker selbst.
11. Unsachgemäße Reparaturen können zu erheblichen Gefahren für den Benutzer führen. Daher sollte das Gerät im Falle einer Reparatur an die Kundendienstabteilung des Herstellers geschickt werden. Versuchen Sie niemals, das Gerät selbst zu zerlegen oder zu reparieren.
12. Das Gerät niemals in Wasser oder andere Flüssigkeiten tauchen. Die Nähe von Wasser ist eine Gefahr, auch wenn das Gerät ausgeschaltet ist. Trennen Sie daher das Gerät nach dem Gebrauch immer vom Stromnetz.
13. Das Gerät darf nicht in der Nähe von Wärmequellen aufgestellt werden.
14. Decken Sie das Gerät nicht ab, wenn es heiß ist.
15. Bei unsachgemäßem Gebrauch oder falscher Handhabung kann der Hersteller nicht für daraus resultierende Schäden haftbar gemacht werden.
16. Das eingeschaltete Gerät niemals unbeaufsichtigt zurücklassen.
17. Es sollte nur vom Hersteller empfohlenes Zubehör verwendet werden.

18. Wenn das Kabel beschädigt ist, darf es nur von einer autorisierten Kundendienststelle ausgetauscht werden.
19. Das Gerät ist ausschließlich für den Eigenbedarf zu verwenden.
20. Dieses Gerät ist nicht zur Verwendung durch Personen (u.a. Kinder) mit eingeschränkten körperlichen, sensorischen oder geistigen Fähigkeiten geeignet, es sei denn sie sind unter Aufsicht oder nach Belehrung über die Vorgehensweise durch eine für die Sicherheit dieser Personen verantwortliche Person.

## BESTANDTEILE DES GERÄTS



1. Verriegelung
2. Deckel
3. rote Leuchte
4. Stecker
5. Heizplatte
6. Griff

## VOR DER ERSTEN INBETRIEBNAHME

Reinigen Sie die Heizplatten mit einem feuchten Tuch. Danach wischen Sie sie trocken. Heizplatten mit Antihafbeschichtung sollten vor dem ersten Gebrauch

nur mit einer kleinen Menge Fett (Butter, Speiseöl, Margarine usw.) eingefettet werden.

Bevor Sie das Gerät zum ersten Mal benutzen, lassen Sie es etwa 5 Minuten lang ohne Lebensmittel laufen. Aufgrund der bei der Herstellung anfallenden Rückstände kann es zu einer leichten Geruchs- und Rauchentwicklung kommen, die jedoch normal ist und nach kurzer Zeit vergeht.

Die ersten Erzeugnisse wegwerfen, da sich ihr Geschmack durch die Reste verändern kann. Es ist nicht notwendig, diesen Vorgang nach der ersten Anwendung zu wiederholen.

## **INBETRIEBNAHME DES GERÄTS**

1. Das Stromversorgungskabel muss vollständig ausgezogen sein.
2. Stecken Sie den Stecker in eine ordnungsgemäß installierte Steckdose, 230 V, 50 Hz. Nach dem Anschluss leuchtet die rote Leuchte auf.
3. Halten Sie die Heizplatte geschlossen, während sie erhitzt werden. Wenn die Aufheizphase abgeschlossen ist, erlischt die Kontrollleuchte.
4. Fetten Sie die Heizplatten leicht ein, öffnen Sie den Deckel und gießen Sie den Teig in die Form.
5. Schließen Sie den Deckel vorsichtig und halten Sie ihn einen Moment lang an sich gedrückt. Achten Sie auf austretenden Dampf.
6. Die Backzeit hängt von den individuellen Vorlieben ab. Die Bräunung ist erreicht, wenn die Kontrollleuchte wieder erlischt.
7. Öffnen Sie den Deckel und nehmen Sie die fertigen Kekse in Form von Nushälften heraus.
8. Fetten Sie die Heizplatten nach den einzelnen Backvorgängen je nach Bedarf erneut leicht ein.
9. Die Heizplatten sollten während der Backpausen immer geschlossen sein.
10. Wenn Sie die Arbeit unterbrechen wollen, ziehen Sie den Stecker aus der Steckdose. Die Kontrollleuchten erlöschen dann.

## **REINIGUNG UND PFLEGE**

- Ziehen Sie den Stecker aus der Steckdose ab.
- Warten Sie, bis das Gerät vollständig abgekühlt ist. Die Außenseite des Geräts sollte nur mit einem feuchten Tuch abgewischt werden. Stellen Sie sicher, dass keine Flüssigkeiten, Öle oder Fette in das Gerät eingedrungen sind.

- Wischen Sie die Heizplatten mit einem Papiertuch oder einem weichen, feuchten Tuch ab. Wenn sich Speisereste nur schwer entfernen lassen, geben Sie etwas Speiseöl auf die Heizplatten und entfernen Sie die Rückstände nach einer Einwirkzeit von etwa 5 Minuten.
- Das Gerät niemals in Wasser oder andere Flüssigkeiten tauchen. Niemals unter fließendem Wasser reinigen!
- Verwenden Sie zur Reinigung kein Benzin, keine Lösungsmittel, keine Scheuermittel, keine Hilfsmittel und keine Scheuermittel.
- Das Gerät kann in aufrechter Position gelagert werden.

### **Technische Daten**

Betriebsspannung: 220-240V - 50/60Hz

Leistungsaufnahme: 1400-1600W

Das Gerät mit den CE-Normen konform.



Die Firma Mozano Ścisławscy Spółka Jawna erklärt hiermit, dass das Produkt den grundlegenden Anforderungen und den sonstigen Bestimmungen der Richtlinien des sog. „neuen Konzepts“ der Europäischen Union entspricht.

## Entsorgung von Elektro- und Elektronikgeräten (betrifft Privathaushalte)



Dieses Symbol auf dem Produkt oder auf der mitgelieferten Dokumentation bedeutet, dass das ausgediente Elektro- oder Elektronikgerät nicht zusammen mit dem Hausmüll entsorgt werden darf. Für Entsorgung, Wiederverwendung und Wiederverwertung der Komponenten gilt es, das gebrauchte Gerät der entsprechenden Sammelstelle zuzuführen, wo dieses unentgeltlich abgegeben werden kann. Das gebrauchte Gerät kann in manchen Ländern beim örtlichen Händler im Rahmen des Kaufs eines neuen Geräts abgegeben werden.

Durch die ordnungsgemäße Entsorgung können wertvolle Ressourcen erhalten und negative Auswirkungen auf die Gesundheit und die Umwelt vermieden werden. Die falsche Entsorgung von Abfällen gefährdet die Umwelt. Informationen zur nächsten Sammelstelle in Ihrer Umgebung erhalten Sie bei den örtlichen Behörden. Die nicht ordnungsgemäße Entsorgung wird entsprechend den lokalen gesetzlichen Bestimmungen geahndet. Für weitere Informationen zur Abgabe Ihres Elektro- und Elektronikgerätes kontaktieren Sie bitte die nächste Verkaufsstelle oder Ihren Lieferanten.

Die Firma Mozano Ścisławscy Spółka Jawna Siewna 15, 94-250 Łódź, Polen, garantiert die Funktionstüchtigkeit des Produkts im Rahmen der Garantie.

**www.mozano.pl**  
**www.molde.pl**



FOLGEN SIE UNS  
AUF DEN SOZIALMEDIEN  
FB MozanoPL IG @mozano.pl

