

MOZANO

home

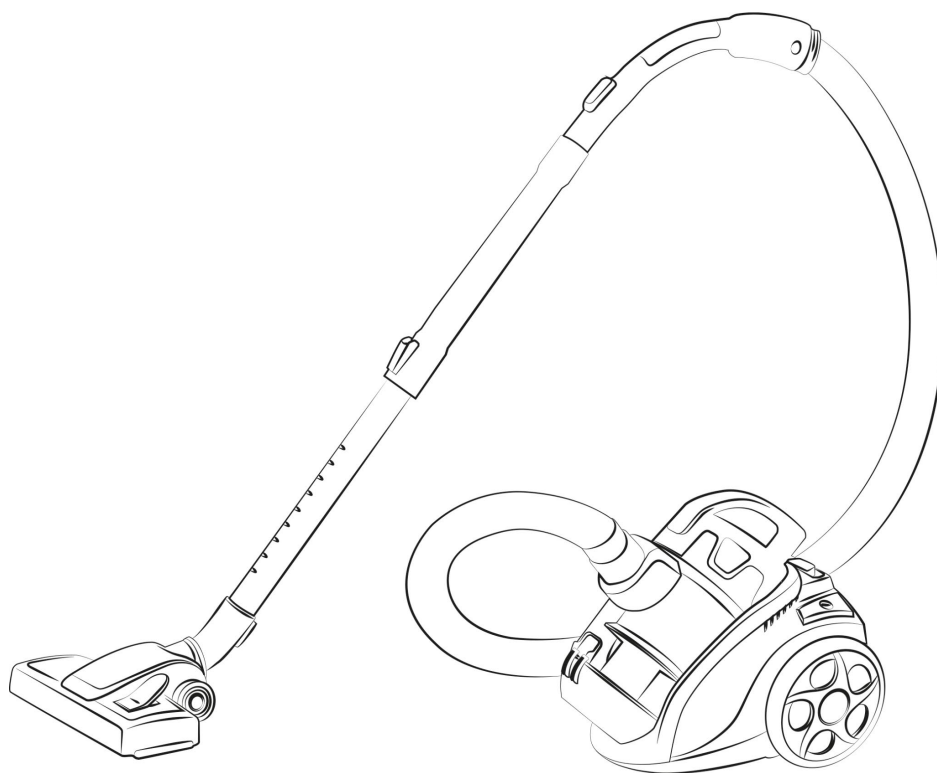
Odkurzacz bezworkowy
Smart Cyclonic Mozano 4000

Bagless vacuum cleaner

Beutelloser Staubsauger

INSTRUKCJA OBSŁUGI

OPERATING MANUAL | BEDIENUNGSANLEITUNG



AGD/ODK/B

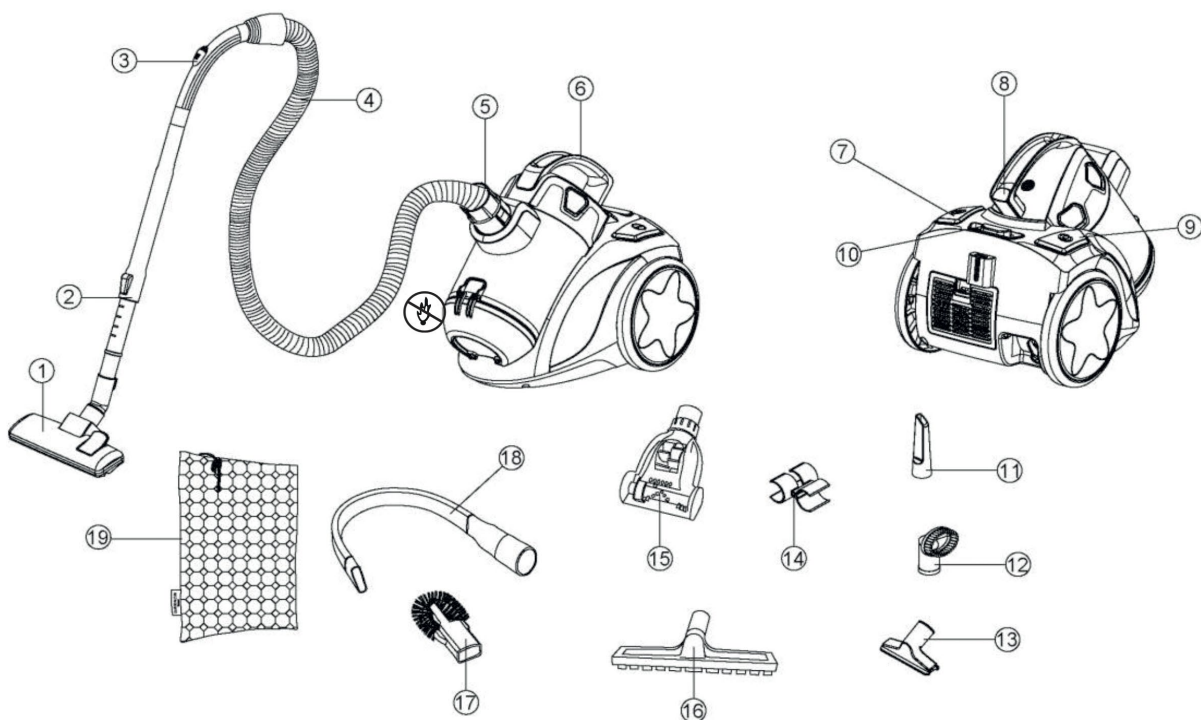
WAŻNE WSKAZÓWKI DOTYCZĄCE BEZPIECZEŃSTWA

OSTRZEŻENIE - Aby zmniejszyć ryzyko pożaru, porażenia prądem lub obrażeń:

1. Nie należy zostawiać odkurzacza podłączonego do prądu bez nadzoru. Należy odłączyć urządzenie od zasilania, gdy nie jest używane.
2. Aby zmniejszyć ryzyko porażenia prądem, nie można używać odkurzacza na zewnątrz lub na mokrych powierzchniach.
3. Należy korzystać z urządzenia zgodnie z niniejszą instrukcją, tylko z akcesoriami zalecanymi przez producenta.
4. Nie należy używać odkurzacza z uszkodzonym przewodem lub wtyczką. Jeśli odkurzacz nie działa tak jak powinien, został upuszczony, uszkodzony, pozostawiony na zewnątrz lub wpadł do wody, należy oddać go do centrum serwisowego.
5. Nie należy przenosić urządzenia ciągnąc za przewód, używać przewodu jako uchwytu, zamykać drzwi na przewodzie lub owijać przewodu wokół ostrych krawędzi lub rogów, ogrzewanych powierzchni.
6. Nie należy odłączać od zasilania ciągnąc za przewód. W celu odłączenia należy chwycić za wtyczkę, a nie za przewód.
7. Nie należy obsługiwać wtyczki lub odkurzacza mokrymi rękami.
8. Nie należy wkładać żadnych przedmiotów do otworów. Nie należy używać urządzenia z zablokowanymi otworami wlotowymi/wylotowymi powietrza, nie blokuj ich niczym, co może zmniejszyć przepływ powietrza.
9. Włosy, luźne ubrania, palce lub inne części ciała należy trzymać z dala od otworów i ruchomych części odkurzacza.
10. Trzeba wyłączyć wszystkie elementy sterujące przed odłączeniem zasilania.
11. Powinno się zachować szczególną ostrożność podczas sprzątania na schodach.
12. Nie należy używać urządzenia do zbierania łatwopalnych lub palnych cieczy, takich jak benzyna, ani nie używać w miejscach, gdzie mogą one występować.
13. Należy przytrzymać wtyczkę podczas nawijania na szpulę kabla. Nie wolno dopuścić do tego, aby kabel zwiął się skręcony.
14. Należy odłączyć wtyczkę przed podłączeniem węża.
15. Nie należy wciągać niczego, co się pali lub dymi, np. papierosów, zapalek lub gorącego popiołu.
16. Jeśli przewód zasilający jest uszkodzony, musi zostać wymieniony przez producenta lub osoby o podobnych kwalifikacjach.

17. To urządzenie nie jest przeznaczone do użytku przez osoby (w tym dzieci) o ograniczonej zdolności fizycznej, sensorycznej lub umysłowej lub nieposiadających doświadczenia i wiedzy, chyba że otrzymały one nadzór lub instrukcje dotyczące użytkowania urządzenia od osoby odpowiedzialnej za ich bezpieczeństwo.
18. Należy nadzorować dzieci, aby nie bawiły się urządzeniem.
19. Urządzenie może być używane przez dzieci w wieku od 8 lat wzwyż oraz osoby o ograniczonych zdolnościach fizycznych, sensorycznych, umysłowych lub nieposiadające doświadczenia i wiedzy, jeżeli otrzymały one nadzór lub instrukcję dotyczącą użytkowania urządzenia w bezpieczny sposób i rozumieją związane z tym zagrożenia. Dzieci nie mogą bawić się urządzeniem.
20. Czyszczenie i konserwacja urządzenia nie mogą być wykonywane przez dzieci bez nadzoru.
21. Ze względu na ryzyko uduszenia, dzieci nie powinny mieć dostępu do opakowań.
22. Bezpieczna praca urządzenia jest zależna od prawidłowej eksploatacji urządzenia, przed przystąpieniem do pracy należy przeczytać całą instrukcję i zachować ją.

ELEMENTY WYPOSAŻENIA

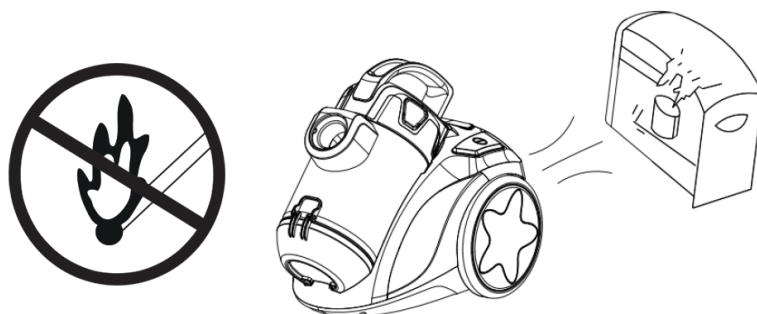


1. Szczotka duża podłogowa
2. Rura teleskopowa
3. Prowadnica powietrza
4. Wąż ssący odkurzacza
5. Przyłącze węża ssącego
6. Uchwyt do przenoszenia
7. Przycisk ON/OFF
8. Przycisk zwalniający blokadę pojemnika na kurz
9. Przycisk zwijania kabla
10. Przycisk regulacji mocy ssania
11. Szczelinowa ssawka krótka
12. Okrągła szczotka
13. Szczotka mała
14. Uchwyt do akcesoriów
15. Turbo szczotka
16. Szczotka do parkietu
17. Szczotka do ssawki szczelinowej długiej
18. Elastyczna ssawka szczelinowa długa
19. Torba do przechowywania akcesoriów

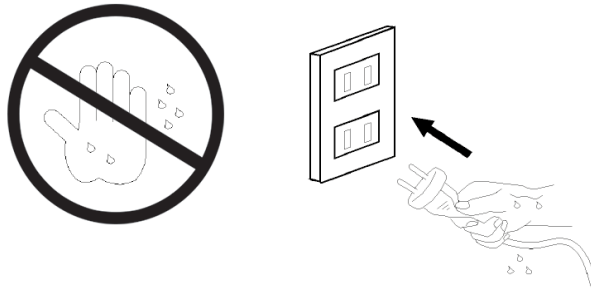
WAŻNE OSTRZEŻENIA!

Jeśli zatkane zostaną wloty powietrza, szczotki podłogowe lub rura teleskopowa, należy natychmiast wyłączyć odkurzacza. Przed ponownym uruchomieniem urządzenia trzeba usunąć substancję powodującą blokadę.

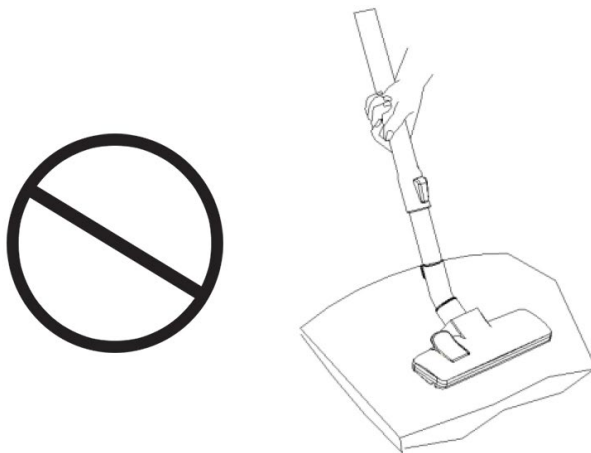
1. Nigdy nie należy używać odkurzacza w bezpośrednim sąsiedztwie gorących przedmiotów, i nie wolno zasysać gorących przedmiotów takich jak niedopałki papierosów lub popiół.



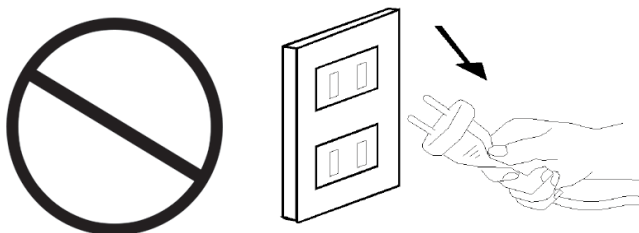
2. Wtyczkę należy wkładać do gniazdka tylko wtedy, gdy ręce są suche.



3. Należy usunąć z podłogi duże i ostre przedmioty przed użyciem odkurzacza, aby uniknąć ewentualnych uszkodzeń.

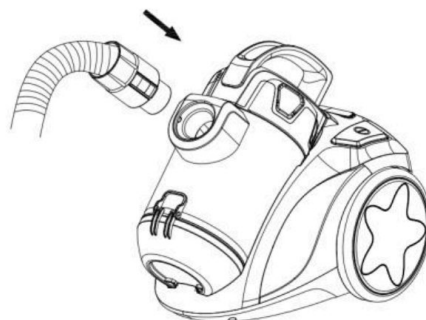


4. Nie należy ciągnąć za kabel sieciowy podczas wyciągania wtyczki.



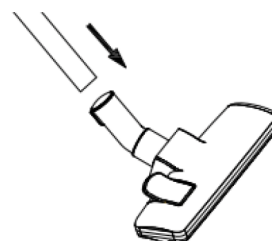
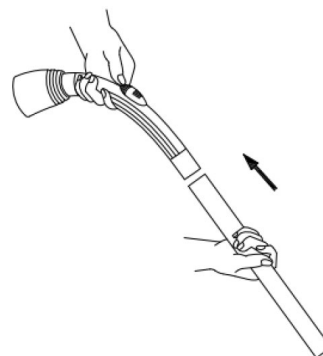
PRZYGOTOWANIE ODKURZACZA DO PRACY

1. Montaż węża. Zamontuj wąż do odkurzacza poprzez włożenie obrotowe przyłącza węża, aż do momentu usłyszenia kliknięcia. Aby zdemontować wąż, należy nacisnąć boki nasady złącza węża i wyciągnąć go.



2. Montaż rury przedłużającej i akcesoriów.


- Zamontuj rurę teleskopową do drugiego końca węża.
- Zamontuj szczotkę do podłogi (lub inne dostępne akcesoria) w rurze teleskopowej.

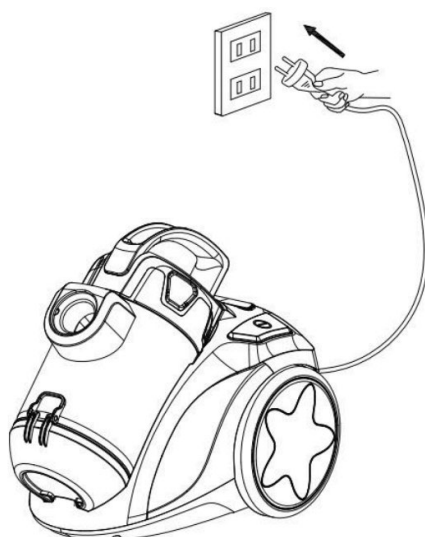



UŻYTKOWANIE

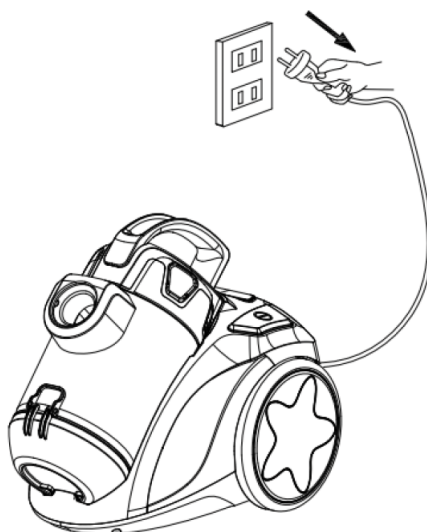
ODKURZANIE

1. Przed użyciem urządzenia należy rozwinąć odpowiedniej długości przewód i podłączyć do gniazdka sieciowego. Żółty znak na przewodzie elektrycznym to maksymalna długość, której nie wolno przekraczać, tzn. nie można bardziej ciągnąć za kabel, aby nie uszkodzić urządzenia.

Aby włączyć urządzenie należy nacisnąć przycisk  na obudowie.



2. Aby zwinąć kabel zasilający, należy nacisnąć przycisk  jedną ręką i poprowadzić kabel drugą ręką, aby upewnić się, że nie będzie on powodował uszkodzeń podczas zwijania.



OPRÓŻNIANIE POJEMNIKA NA KURZ

Opróżnić pojemnik na kurz należy najpóźniej wtedy, gdy zasysana ilość zanieczyszczeń w pojemniku na kurz sięga oznaczenia "MAX" lub kiedy spadła siła ssania.

1. Wyłącz odkurzacz i wyjmij wtyczkę z sieci elektrycznej. W tym celu zawsze ciągnij za wtyczkę, a nie za kabel.

2. Odłącz pojemnik na kurz, naciskając przycisk zwalniający blokadę pojemnika.

3. Podnieś pojemnik na kurz do góry.

4. Podczas opróżniania pojemnika na kurz trzymaj go nisko nad koszem na śmieci.

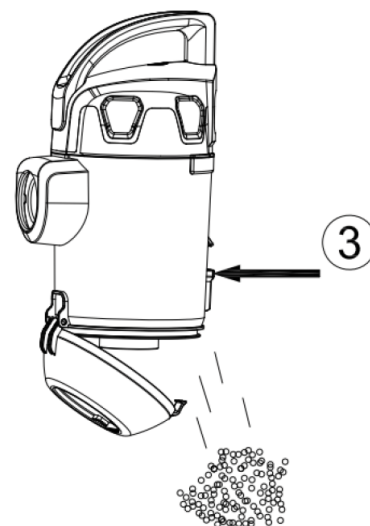
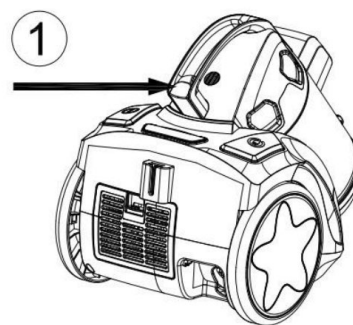
5. Naciśnij przycisk otwierania. Pokrywa otwiera się i można opróżnić pojemnik.

6. Ostrożnie opróżnij pozostałości kurzu.

7. Zamknij pokrywę.

8. Zamontuj pojemnik na kurz.

9. Sprawdź, czy pojemnik na kurz jest pewnie osadzony.



CZYSZCZENIE FILTRÓW

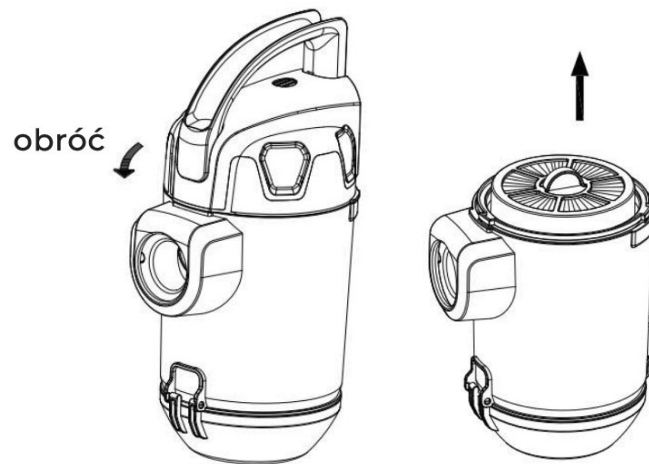
W przypadku zabrudzenia filtrów wymień je na nowe lub wyczyść według poniższych wskazówek. Wymiana filtrów na nowe, wskazana jest w sytuacji, gdy niemożliwe jest ich wyczyszczenie.

Filtrów nie można myć w zmywarce, pralce, suszyć za pomocą suszarek, grzejników, kaloryferów.

Zabrania się montażu filtrów wilgotnych lub uszkodzonych, grozi to porażeniem prądem lub uszkodzeniem urządzenia.

- **Filtr silnika**

1. Wyłącz odkurzacz, odłączając go również od zasilania.
2. Wyjmij pojemnik na kurz.
3. Otwórz pokrywę pojemnika na kurz, przekręcając lekko uchwytem w kierunku odwrotnym do biegu wskazówek zegara i wyjmij filtr.



4. Przytrzymaj filtr ochronny silnika nad koszem na śmieci, można nim lekko potrząsnąć.
5. Włóż oczyszczony ochronny filtr z powrotem do pojemnika.
6. Nałóż pokrywę pojemnika z uchwytem.
7. Załóż pokrywę z uchwytem, przekręcając, tym razem zgodnie z ruchem wskazówek zegara.
8. Umieść pojemnik na kurz na bazie odkurzacza.
9. Sprawdź, czy pojemnik na kurz jest pewnie osadzony.

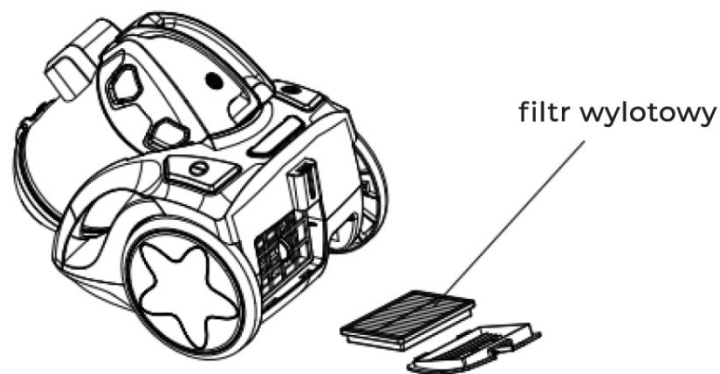
WAŻNE! Nigdy nie używaj odkurzacza bez filtra silnika.

- **Filtr powietrza wylotowego**

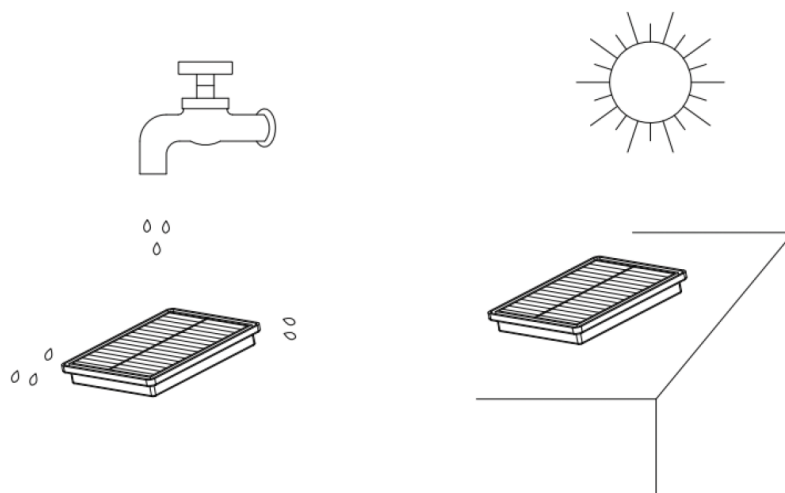
Filtr powietrza wylotowego oczyszcza powietrze zanim opuści ono odkurzacz.

Możesz wyczyścić filtr powietrza wylotowego w następujący sposób:

1. Wyłącz odkurzacz i wyjmij wtyczkę z sieci elektrycznej. W tym celu zawsze ciągnij za wtyczkę, a nie za kabel.
2. Otwórz pokrywę filtra wylotowego, przesuwając lekko w dół przycisk osłony filtra.
3. Delikatnie usuń plastikową osłonę i pociągnij filtr za uchwyt.



4. Przepłucz filtr HEPA pod zimną bieżącą wodą i pozostaw do wyschnięcia.



5. Włóż filtr powietrza wylotowego z powrotem na miejsce.
6. Zamknij pokrywę filtra wylotowego.

- **Co to oznacza, że filtry są zmywalne?**

Filtry HEPA 13 umieszczone w odkurzaczu, dostosowane są do czyszczenia ich w prosty i szybki sposób.

Instrukcja:

1. Opróżnij i wyczyść zbiornik na kurz.
2. Wyjmij filtr wlotowy oraz wylotowy.
3. Umyj je pod bieżącą wodą. Zalecana temperatura pokojowa.
4. Odłóż filtry do całkowitego wyschnięcia.
5. Zamontuj filtry.
6. Jeżeli nadal odkurzacz słabiej działa skontaktuj się z BOK.

UWAGA! Zbyt rzadkie mycie filtrów może powodować spadek mocy odkurzacza.

- **Kiedy wymienić filtry?**

Filtry są wielokrotnego użycia, zmywalne pod bieżącą wodą. Co oznacza, że w momencie, gdy zauważysz słabsze działanie odkurzacza, należy wyczyścić filtry. Instrukcja powyżej.

Filtry należy wymienić, gdy podczas mycia zauważysz zmianę w ich strukturze. Materiał z której jest zrobiony staje się miękki i zmechacony.

Filtry dostępne są do zakupienia u autoryzowanych sprzedawców:
www.molde.pl

TRANSPORT I PRZECHOWYWANIE

1. Można podnosić i przenosić odkurzacz za pomocą uchwytu do przenoszenia. Nigdy nie należy ciągnąć ani podnosić odkurzacza za przewód.
2. Przed odłożeniem odkurzacza należy zwinąć kabel. Trzeba wyłączyć odkurzacz, odłączyć wtyczkę i nacisnąć przycisk nawijania przewodu, aż przewód zostanie całkowicie nawinięty.
3. Aby zaoszczędzić miejsce, odkurzacz może być przechowywany w pozycji pionowej. Należy zwrócić uwagę, na to, aby wąż nie był zgięty/skręcony podczas przechowywania.

4. Odkurzacz należy przechowywać w miejscu z dala od wilgoci, nienasłonecznionym, niedostępnym dla dzieci.

CZYSZCZENIE

Odkurzacz należy czyścić przecierając go wilgotną szmatką, nie wolno używać do tego celu żadnych silnych środków, rozpuszczalników, itp.

Akcesoria odkurzacza należy regularnie czyścić z nitek i włosów, nie należy zanurzać akcesoriów w wodzie oraz detergentach, może to skutkować uszkodzeniem ich.

Dane techniczne:

Moc nominalna: 899W

Szacowane napięcie: 220~240V

Szacowana częstotliwość: 50/60Hz

Mozano Ściślewscy Spółka Jawna
Tel.: 792 638 888
E-mail: formularz@mozano.pl

MOZANO
home

KARTA GWARANCYJNA

ważna tylko z dowodem zakupu

Nazwa sprzętu: **Odkurzacz bezworkowy Smart Cyclonic Mozano 4000**

Model: **AGD/ODK/B**

Data zakupu*

Nr faktury sprzedaży*

NALEŻY ZACHOWAĆ OPAKOWANIE DO EWENTUALNEJ REKLAMACJI

Data zgłoszenia	Data wykonania	Opis naprawy	Podpis osoby zatwierdzającej naprawę

*wypełnia klient

Warunki i postępowanie gwarancyjne

mozano.pl/index.php/gwarancja





Niniejszym Mozano Ściślewscy Spółka Jawna oświadcza, że ten produkt jest zgodny z podstawowymi wymaganiami i pozostałymi postanowieniami Dyrektyw tzw. „Nowego podejścia” Unii Europejskiej.

Utylizacja urządzeń elektrycznych i elektronicznych (dotyczy gospodarstw domowych)



Przedstawiony symbol umieszczony na produktach lub dołączonej do nich dokumentacji informuje, że niesprawnych urządzeń elektrycznych lub elektronicznych, nie można wyrzucać razem z odpadami gospodarczymi. Prawidłowe postępowanie w razie konieczności utylizacji, powtórnego użycia lub odzysku podzespołów polega na przekazaniu urządzenia do wyspecjalizowanego punktu zbiórki, gdzie będzie przyjęte bezpłatnie. W niektórych krajach produkt można oddać lokalnemu dystrybutorowi podczas zakupu innego urządzenia.

Prawidłowa utylizacja urządzenia umożliwia zachowanie cennych zasobów i uniknięcie negatywnego wpływu na zdrowie i środowisko, które może być zagrożone przez nieodpowiednie postępowanie z odpadami. Szczegółowe informacje o najbliższym punkcie zbiórki można uzyskać u władz lokalnych. Nieprawidłowa utylizacja odpadów zagrożona jest karami przewidzianymi w odpowiednich przepisach lokalnych. W razie konieczności pozbycia się urządzeń elektrycznych lub elektronicznych, prosimy skontaktować się z najbliższym punktem sprzedaży lub dostawcą, którzy udzielą dodatkowych informacji.

www.mozano.pl
www.molde.pl



OBSERWUJ NASZE
MEDIA SPOŁECZNOŚCIOWE
FB MozanoPL IG @mozano.pl



IMPORTANT SAFETY INSTRUCTIONS

WARNING - To reduce the risk of fire, electric shock, or injury:

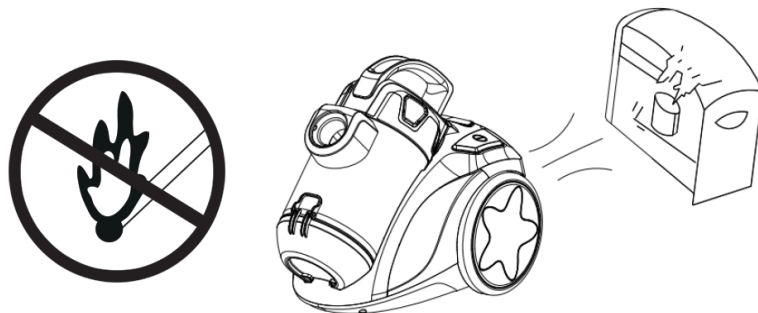
1. Do not leave the vacuum cleaner plugged in unattended. Unplug the device when not in use.
2. To reduce the risk of electric shock, do not use the vacuum cleaner outdoors or on wet surfaces.
3. Use the device in accordance with this Manual and only with accessories recommended by the manufacturer.
4. Do not use a vacuum cleaner with a damaged cord or plug. If the vacuum cleaner does not work as intended, has been dropped, damaged, left outdoors or has fallen into water, it should be taken to a service centre.
5. Do not move the appliance by pulling the cord, use the cord as a handle, close doors on the cord, or wrap the cord around sharp edges or corners or heated surfaces.
6. Do not disconnect from the power supply by pulling the cord. To disconnect, grasp the plug and not the cord.
7. Do not handle the plug or vacuum cleaner with wet hands.
8. Do not insert any objects into the openings. Do not use the device with blocked air inlet/outlet holes and do not block them with anything that may reduce the air flow.
9. Keep hair, loose clothing, fingers or other body parts away from openings and moving parts of the vacuum cleaner.
10. All controls must be turned off before disconnecting the power.
11. Maintain special carefulness when vacuuming on stairs.
12. Do not use the appliance to collect flammable or combustible liquids such as gasoline, or use it in places where they may be present.
13. Pay special attention while winding the cable onto the cable spool. Do not allow the cable to be left tangled.
14. Please disconnect the plug before connecting the hose.
15. Restrain from inhaling anything that is burning or smoking, such as cigarettes, matches or hot ash.
16. Do not use the vacuum cleaner without a dust container and/or filter.
17. A broken power cord must be replaced by the manufacturer or a person authorised to ensure there is no danger.
18. This appliance is not intended for use by persons (including children) with reduced physical, sensory or mental capabilities, or lack of experience and

1. Large floor brush
2. Telescopic tube
3. Air guide
4. Vacuum cleaner suction hose
5. Suction hose connection
6. Carrying handle
7. ON/OFF button
8. Dust container lock release button
9. Cable rewind button
10. Suction power adjustment button
11. Short crevice nozzle
12. Round brush
13. Small brush
14. Accessory holder
15. Turbo brush
16. Parquet brush
17. Long crevice nozzle brush
18. Flexible long crevice nozzle
19. Bag for storing accessories

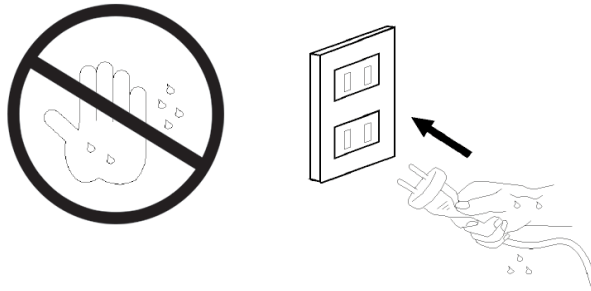
IMPORTANT WARNINGS!

If the air inlets, floor brushes or telescopic tube become clogged, switch off the vacuum cleaner immediately. Before restarting the device, the substance causing the blockage must be removed.

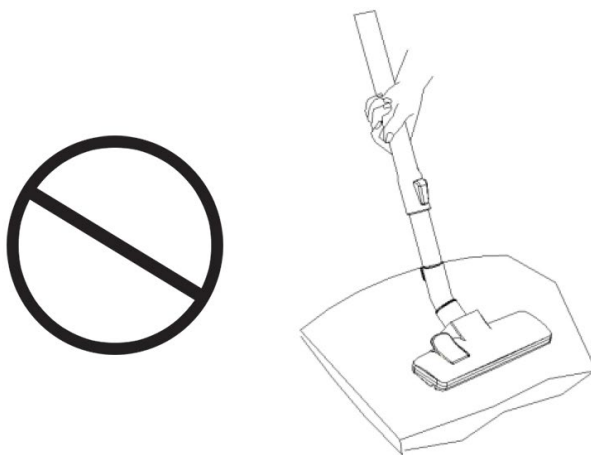
1. Never use the vacuum cleaner in the immediate vicinity of hot objects, and do not suck up hot objects such as cigarette butts or ashes.



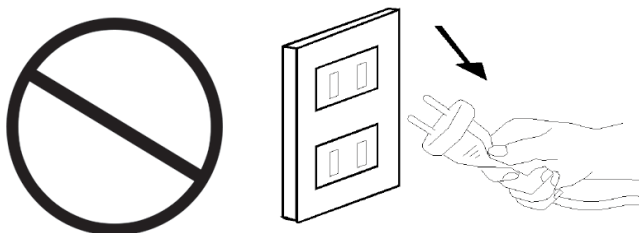
2. The plug can be inserted into the socket only with dry hands.



3. Remove large and sharp objects from the floor before using the vacuum cleaner to avoid possible damage.

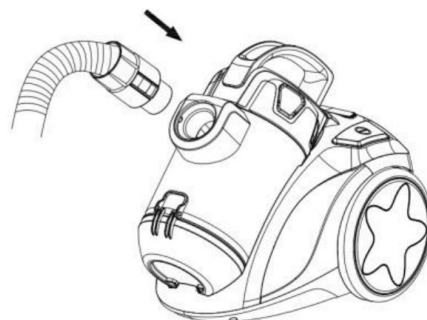


4. Do not pull on the mains cable when removing the plug.



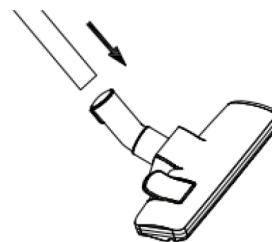
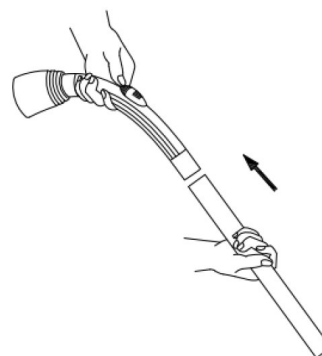
PREPARING THE VACUUM CLEANER FOR WORK

1. Hose installation. Install the vacuum cleaner hose by inserting the swivel hose connector until you hear a click. To remove the hose, press the sides of the hose connector and pull it out.



2. Installation of extension pipe and accessories.

- Attach the telescopic tube to the other end of the hose.
- Install the floor brush (or other available accessories) in the telescopic tube.

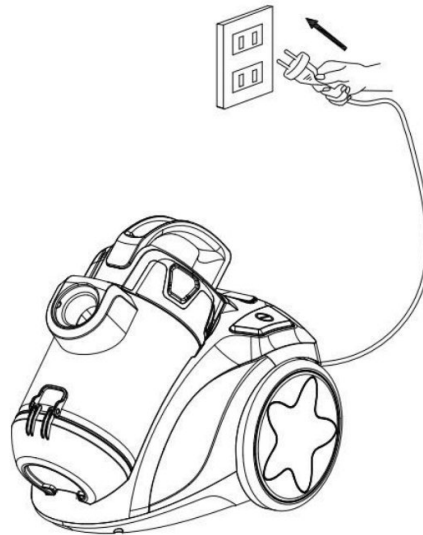



USE

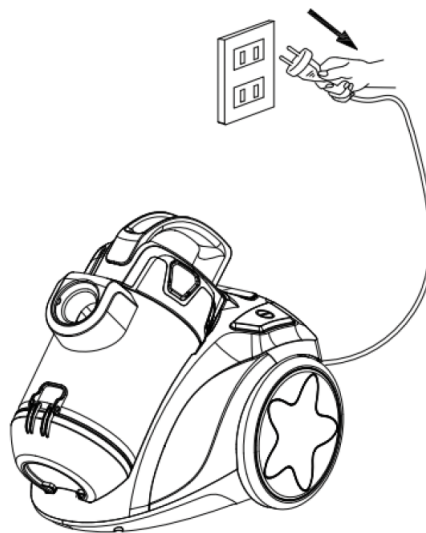
VACUUMING

1. Before using the device, unwind the cable of appropriate length and connect it to a power socket. The yellow mark present on the electric cable spots the maximum length that must not be exceeded, i.e. the cable cannot be pulled any further in order not to damage the device.

To turn on the device, press the  button located on the housing.



2. To rewind the power cable, press the  button with one hand and guide the cable with the other hand to ensure it does not cause damage while rewinding.

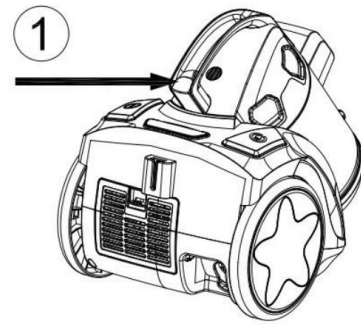


EMPTYING THE DUST CONTAINER

The dust container should be emptied at the latest when the amount of dirt sucked into the dust container reaches the "MAX" mark or when the suction power has decreased.

1. Turn off the vacuum cleaner and unplug it from the mains. While doing this, always pull the plug and not the cable.

2. Detach the dust container by pressing the dust container release button.



3. Lift the dust container upwards.

4. When emptying the dust container, hold it low over the trash can.

5. Press the open button. The lid opens and the container can be emptied.

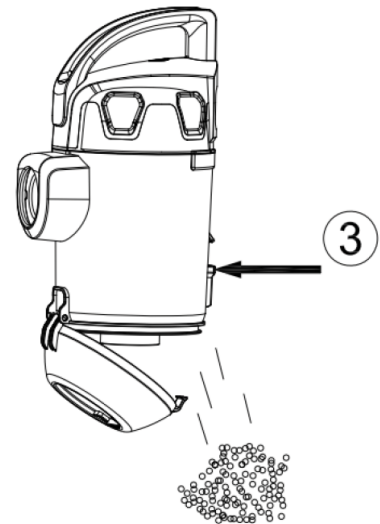


6. Carefully empty any remaining dust.

7. Close the cover.

8. Mount the dust container.

9. Check that the dust container is firmly seated.



FILTERS CLEANING

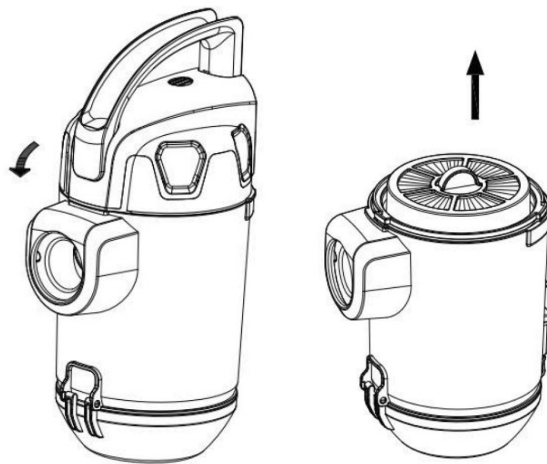
If the filters are dirty, they should be replaced with new ones or cleaned according to the instructions below. Replacing the filters with new ones is recommended when the cleaning is impossible.

Filters cannot be washed in a dishwasher, washing machine or dried using dryers, heaters or radiators.

It is prohibited to install damp or damaged filters, as this may result in electric shock or damage to the device.

- **Engine filter**

1. Turn off the vacuum cleaner and disconnect it from the power supply as well.
2. Remove the dust container.
3. Open the dust container cover by turning the handle slightly counterclockwise and remove the filter.



4. Hold the engine protection filter over the trash can, shake it slightly.
5. Place the cleaned protective filter back into the container.
6. Put the lid on the container with the handle.
7. Replace the lid with handle by turning it clockwise this time.
8. Place the dust container on the base of the vacuum cleaner.
9. Check that the dust container is firmly seated.

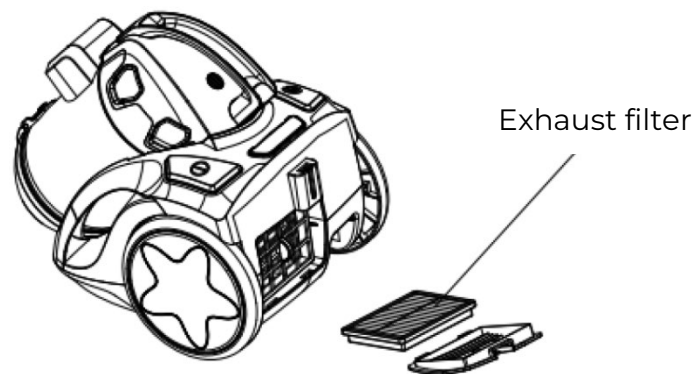
IMPORTANT! Never use a vacuum cleaner without a motor filter.

- **Exhaust air filter**

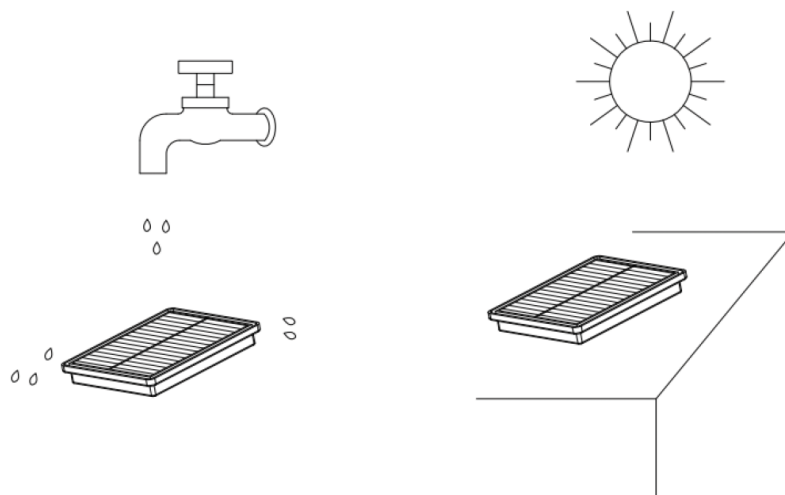
The exhaust air filter cleans the air before it leaves the vacuum cleaner.

You can clean the exhaust air filter as follows:

1. Turn off the vacuum cleaner and unplug it from the mains. While doing this, always pull the plug and not the cable.
2. Open the exhaust filter cover by pushing the filter cover button down slightly.
3. Gently remove the plastic cover and pull the filter by the handle.



4. Rinse the HEPA filter under cold running water and allow it to dry.



5. Put the exhaust air filter back into place.
6. Close the exhaust filter cover.

- **What does the phrase “washable” filters means?**

HEPA 13 filters placed in the vacuum cleaner are designed to be cleaned in an easily and quickly manner.

Manual:

1. Empty and clean the dust container.
2. Remove the inlet and outlet filters.
3. Wash them under running water. Room temperature is recommended.
4. Set the filters aside to dry completely.
5. Mount the filters.
6. If the vacuum cleaner still works poorly, contact customer service.

CAUTION! Washing the filters too rarely may reduce the power of the vacuum cleaner.

- **When to replace filters?**

The filters are reusable and washable under running water. Which means that when you notice that the vacuum cleaner is not working properly, they should be cleaned. Instructions were presented above.

Filters should be replaced when a change in their structure during washing can be noticed. The material it is made of becomes soft and fluffy.

Filters are available for purchase from authorized sellers:
www.molde.pl

TRANSPORT AND STORAGE

1. The vacuum cleaner should be lifted and carried using the handle. Never pull or lift the vacuum cleaner by the cord.
2. Before putting the vacuum cleaner away, wind up the cable. The vacuum cleaner must be turned off, unplugged from the mains and has its cord completely wound.
3. The vacuum cleaner can be stored vertically in order to save the space. Ensure the hose is free of bent/twisted parts during storage.

4. The vacuum cleaner should be stored in a place away from moisture, out of sunlight and out of the reach of children.

CLEANING

The vacuum cleaner should be cleaned by wiping it with a damp cloth; do not use any strong agents, solvents, etc.

Vacuum cleaner accessories should be regularly cleaned of threads and hair, do not immerse the accessories in water or detergents as this may damage them.

Technical data:

Rated power: 899W

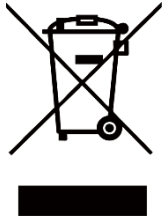
Estimated Voltage: 220~240V

Estimated frequency: 50/60Hz



Mozano Ściślewscy Spółka Jawna hereby represents that the product conforms to the basic requirements and other stipulations of the New Approach Directives of the European Union.

Disposal of electric and electronic devices (for household appliances)



The symbol printed on the products or their documentation informs that defective electric or electronic devices must not be disposed of with municipal waste. For disposal, reuse or recycling elements, the device must be delivered to a specialised waste collection facility for free of charge collection. In selected countries the product may be delivered to a local distributor when purchasing a new appliance.

The correct disposal of the product allows to reclaim valuable resources and avoid a negative impact on health and environment which may be otherwise put at risk due to improper handling of waste. Detailed information about the closest waste collection facility are available from the local authorities. Incorrect disposal of waste is subject to penalties stipulated in local regulations. If you need to dispose of electric or devices appliances, please contact the closest vendor or supplier for additional information.

Mozano Ściślewscy Spółka Jawna with its registered office at Ul. Siewna 15, 94-250 Łódź hereby guarantees the correct operation of the product, as covered by this warranty.

www.mozano.pl
www.molde.pl



FOLLOW US ON
SOCIAL MEDIA

FB MozanoPL IG @mozano.pl



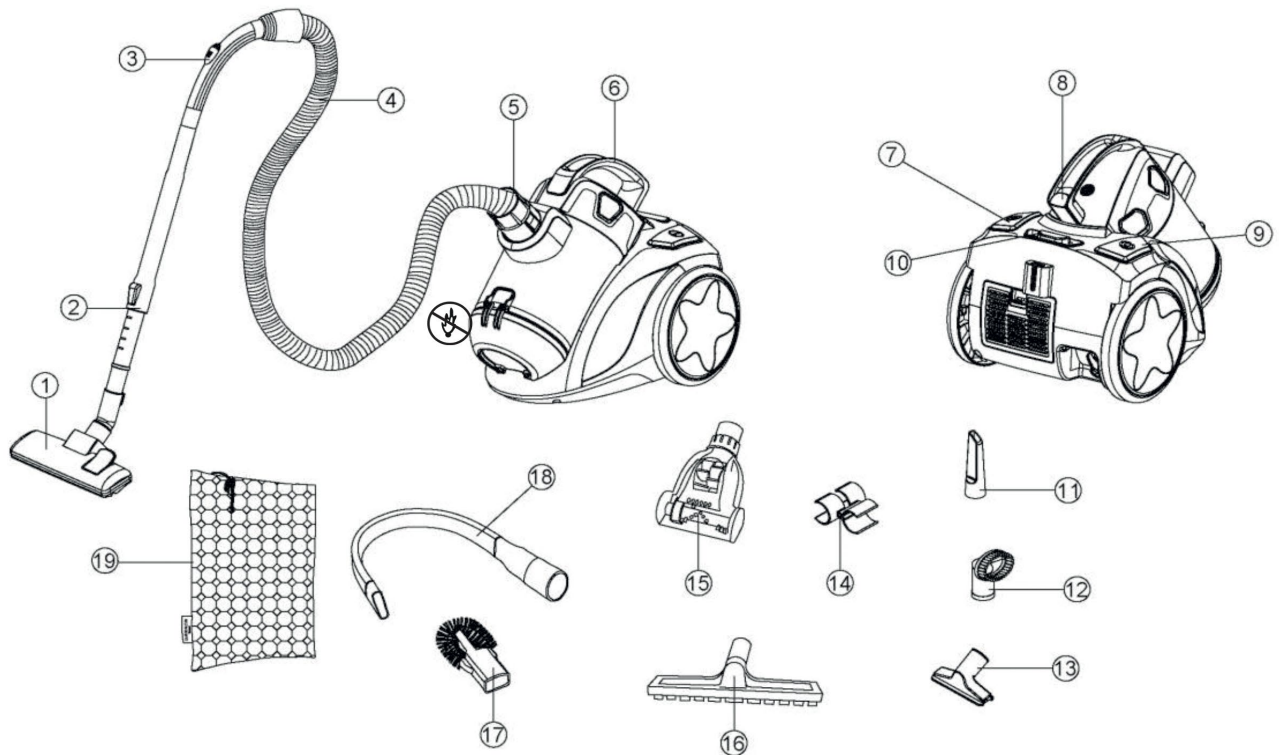
WICHTIGE SICHERHEITSANWEISUNGEN

WARNUNG - Um die Gefahr von Bränden, Stromschlägen oder Verletzungen zu verringern:

1. Lassen Sie einen an Stromnetz angeschlossenen Staubsauger nicht unbeaufsichtigt. Trennen Sie das Gerät von der Stromversorgung, wenn es nicht benutzt wird.
2. Um das Risiko eines Stromschlags zu verringern, darf der Staubsauger nicht im Freien oder auf nassen Oberflächen verwendet werden.
3. Verwenden Sie das Gerät gemäß dieser Anleitung und nur mit dem vom Hersteller empfohlenen Zubehör.
4. Verwenden Sie den Staubsauger nicht, wenn das Kabel oder der Stecker beschädigt sind. Wenn der Staubsauger nicht ordnungsgemäß funktioniert, fallen gelassen oder beschädigt wurde, im Freien abgestellt wurde oder ins Wasser gefallen ist, bringen Sie ihn zum Kundendienst.
5. Tragen Sie das Gerät nicht, indem Sie am Kabel ziehen, benutzen Sie das Kabel nicht als Griff, schließen Sie keine Türen am Kabel und wickeln Sie das Kabel nicht um scharfe Kanten, Ecken oder heiße Oberflächen.
6. Trennen Sie das Gerät nicht durch Ziehen am Kabel vom Stromnetz. Um das Gerät vom Stromnetz zu trennen, fassen Sie am Stecker an, nicht am Kabel.
7. Fassen Sie den Stecker oder den Staubsauger nicht mit nassen Händen an.
8. Stecken Sie keine Gegenstände in die Öffnungen. Verwenden Sie das Gerät nicht, wenn die Lufteinlass- und -auslassöffnungen verstopft sind, und blockieren Sie sie nicht mit Gegenständen, die den Luftstrom verringern könnten.
9. Halten Sie Haare, lose Kleidung, Finger oder andere Körperteile von den Öffnungen und beweglichen Teilen des Staubsaugers fern.
10. Bevor Sie das Gerät vom Stromnetz trennen, sind alle Steuerungen auszuschalten.
11. Beim Staubsaugen auf Treppen ist besondere Vorsicht geboten.
12. Verwenden Sie das Gerät nicht zum Auffangen von entflammbar oder brennbaren Flüssigkeiten, wie z.B. Benzin, und verwenden Sie es nicht in Bereichen, in denen diese vorhanden sein könnten.
13. Halten Sie den Stecker fest, während Sie das Kabel auf die Spule aufwickeln. Man sollte darauf achten, dass das Kabel beim Aufwickeln nicht verdreht wird.
14. Ziehen Sie den Stecker ab, bevor Sie den Schlauch anschließen.

15. Ziehen Sie keine brennenden oder rauchenden Gegenstände, wie Zigaretten, Streichhölzer oder heiße Asche, ein.
16. Verwenden Sie den Staubsauger nicht ohne einen Staubbehälter und/oder Filter.
17. Ist das Netzkabel beschädigt, sollte es durch den Hersteller oder eine andere hierfür zuständige Person ersetzt werden.
18. Das Gerät ist nicht zur Verwendung durch Personen (u.a. Kinder) mit eingeschränkten körperlichen, sensorischen oder geistigen Fähigkeiten sowie fehlender Erfahrung und mangelndem Wissen geeignet; es darf lediglich unter Aufsicht oder nach Anweisung durch eine für die Sicherheit dieser Personen verantwortliche Person verwendet werden.
19. Vergewissern Sie sich, dass keine Kinder mit dem Gerät spielen.
20. Dieses Gerät kann von Kindern ab einem Alter von 8 Jahren und Personen mit eingeschränkten physischen, sensorischen oder mentalen Fähigkeiten oder fehlender Erfahrung und mangelndem Wissen benutzt werden, wenn sie beaufsichtigt oder bezüglich des sicheren Gebrauchs des Gerätes unterwiesen wurden und die daraus resultierenden Gefahren verstehen. Kinder dürfen nicht mit dem Gerät spielen.
21. Die Reinigung und Wartung darf nicht von Kindern unter 8 Jahren und ohne Aufsicht von Erwachsenen durchgeführt werden.
22. Wegen der Erstickungsgefahr sollten Kinder keinen Zugang zu der Verpackung des Geräts haben.
23. Der sichere Betrieb des Geräts hängt von der korrekten Bedienung des Geräts ab. Lesen Sie die gesamte Bedienungsanleitung vor dem Betrieb und bewahren Sie sie auf.

ZUBEHÖR

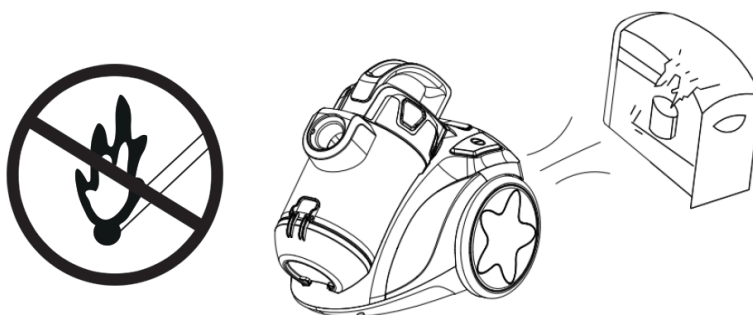


1. Große Bodendüse
2. Teleskoprohr
3. Luftführung
4. Staubsauger-Saugschlauch
5. Saugschlauch-Anschluss
6. Transportgriff
7. ON/OFF-Taste
8. Entriegelungstaste für den Staubbehälter
9. Taste zum Einziehen des Kabels
10. Taste zur Einstellung der Saugleistung
11. Kurze Schlitzdüse
12. Rundbürste
13. Kleine Bürste
14. Zubehörträger
15. Turbodüse
16. Parkettdüse
17. Bürste für die Fugendüse
18. Flexible Fugendüse
19. Aufbewahrungstasche für Zubehör

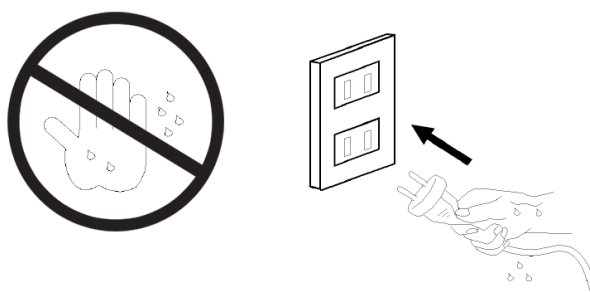
WICHTIGE WARNHINWEISE!

Wenn die Lufteinlässe, Bodendüsen oder das Teleskoprohr verstopft sind, schalten Sie den Staubsauger sofort aus. Die Gegenstände, die die Verstopfung verursacht haben, sind vor der Wiederinbetriebnahme des Geräts zu entfernen.

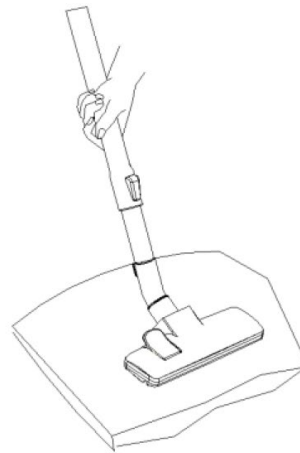
1. Verwenden Sie den Staubsauger niemals in unmittelbarer Nähe von heißen Gegenständen und saugen Sie keine heißen Gegenstände wie Zigarettenstummel oder Asche auf.



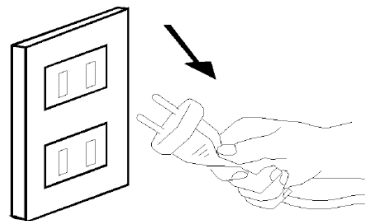
2. Stecken Sie den Stecker nur in die Steckdose, wenn Ihre Hände trocken sind.



3. Entfernen Sie große und scharfe Gegenstände vom Boden, bevor Sie den Staubsauger benutzen, um mögliche Schäden zu vermeiden.

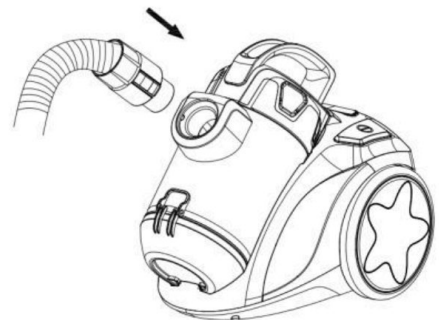


4. Ziehen Sie beim Abziehen des Steckers nicht am Netzkabel.



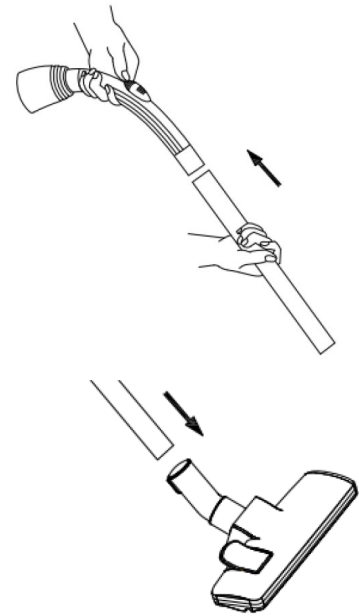
VORBEREITUNG DES STAUBSAUGERS FÜR DEN BETRIEB

1. Schlauchmontage. Befestigen Sie den Schlauch am Staubsauger, indem Sie den drehbaren Schlauchanschluss einführen, bis Sie ein Klicken hören. Um den Schlauch zu entfernen, drücken Sie auf die Seiten der Schlauchanschlusskappe und ziehen Sie ihn heraus.



2. Einbau von Verlängerungsrohr und Zubehör.

- Befestigen Sie das Teleskoprohr am anderen Ende des Schlauchs.
- Setzen Sie die Bodendüse (oder anderes Zubehör) in das Teleskoprohr ein.

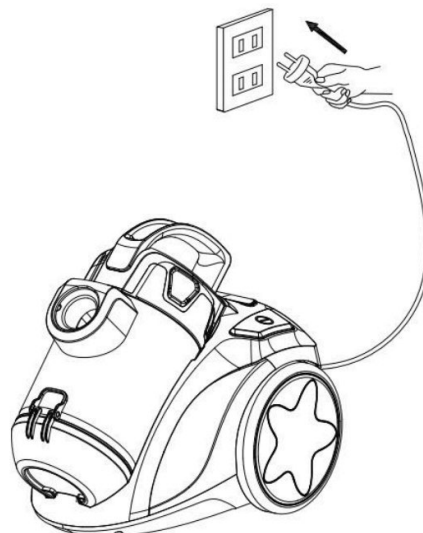



NUTZUNG

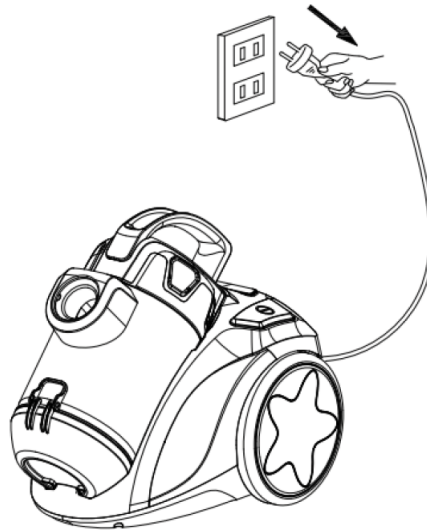
STAUBSAUGEN

1. Bevor Sie das Gerät benutzen, rollen Sie das entsprechende Kabel aus und stecken Sie es in eine Steckdose. Die gelbe Markierung auf dem Stromkabel gibt die maximale Länge an, die nicht überschritten werden darf, d.h. das Kabel darf nicht weiter gezogen werden, um eine Beschädigung des Geräts zu vermeiden.

Um das Gerät einzuschalten, drücken Sie die Taste  am Gehäuse.



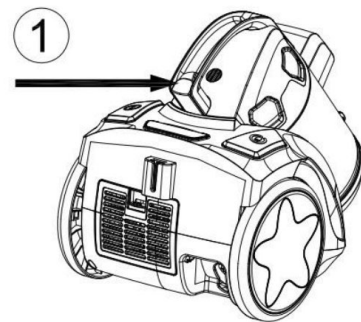
- Um das Netzkabel aufzuwickeln, drücken Sie mit einer Hand die Taste  und führen Sie das Kabel mit der anderen Hand, um sicherzustellen, dass das Kabel beim Aufwickeln nicht beschädigt wird.



ENTLEERUNG DES STAUBBEHÄLTERS

Entleeren Sie den Staubbehälter spätestens dann, wenn das Saugvolumen im Staubbehälter die Markierung "MAX" erreicht hat oder die Saugleistung nachgelassen hat.

- Schalten Sie den Staubsauger aus und ziehen Sie den Netzstecker. Ziehen Sie dabei immer am Stecker und nicht am Kabel.
- Nehmen Sie den Staubbehälter ab, indem Sie die Entriegelungstaste des Behälters drücken.
- Heben Sie den Staubbehälter nach oben.
- Halten Sie beim Entleeren des Staubbehälters diesen niedrig über der Mülltonne.



5. Drücken Sie die Taste "Öffnen".
Der Deckel lässt sich öffnen und der Behälter kann entleert werden.

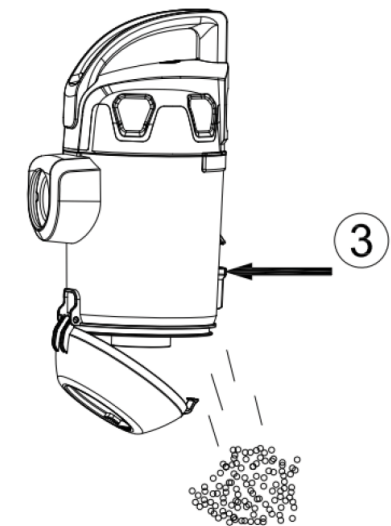


6. Leeren Sie die Staubreste vorsichtig aus.

7. Schließen Sie den Deckel.

8. Montieren Sie den Staubbehälter.

9. Prüfen Sie, ob der Staubbehälter fest sitzt.



FILTERREINIGUNG

Wenn die Filter verschmutzt sind, tauschen Sie sie gegen neue aus oder reinigen Sie sie gemäß den nachstehenden Anweisungen. Es ist ratsam, die Filter durch neue zu ersetzen, wenn deren Reinigung nicht möglich ist.

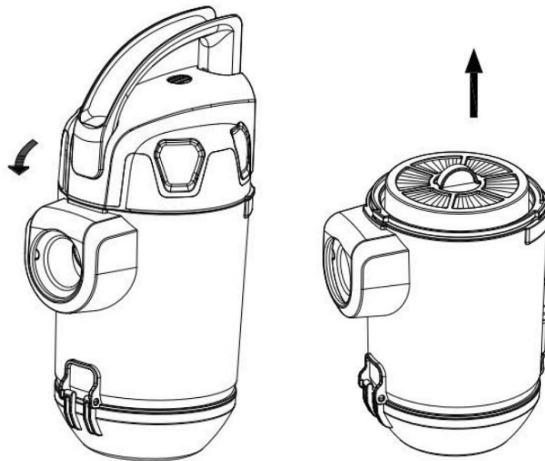
Die Filter können nicht in der Spül- oder Waschmaschine gewaschen oder mit Hilfe von Trocknern, Heizkörpern oder Heizstrahlern getrocknet werden.

Es ist verboten, feuchte oder beschädigte Filter zu installieren; es besteht die Gefahr eines elektrischen Schlages oder einer Beschädigung des Gerätes.

- **Motorschutzfilter**

1. Schalten Sie den Staubsauger aus, indem Sie ihn ebenfalls vom Stromnetz trennen.
2. Entfernen Sie den Staubbehälter.

3. Öffnen Sie den Staubbehälterdeckel, indem Sie den Griff leicht gegen den Uhrzeigersinn drehen, und nehmen Sie den Filter heraus.



4. Halten Sie den Motorschutzfilter über die Mülltonne, er kann leicht geschüttelt werden.
5. Setzen Sie den gereinigten Motorschutzfilter wieder in den Behälter ein.
6. Nehmen Sie den Staubbehälterdeckel mit dem Griff.
7. Setzen Sie den Staubbehälterdeckel mit dem Griff wieder auf, indem Sie ihn diesmal im Uhrzeigersinn drehen.
8. Platzieren Sie den Staubbehälter im Sockel des Staubsaugers.
9. Prüfen Sie, ob der Staubbehälter fest sitzt.

WICHTIG! Verwenden Sie niemals den Staubsauger ohne Motorschutzfilter.

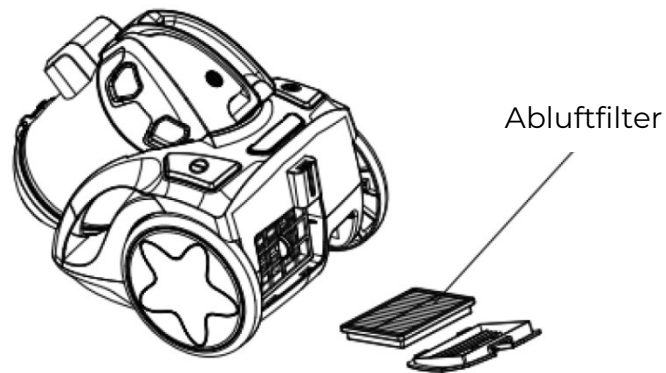
- **Abluftfilter**

Der Abluftfilter reinigt die Luft, bevor sie den Staubsauger verlässt.

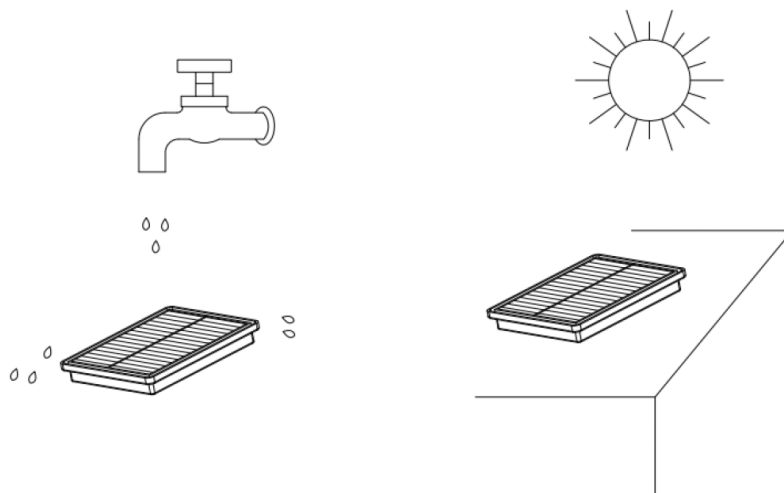
Sie können den Abluftfilter wie folgt reinigen:

1. Schalten Sie den Staubsauger aus und ziehen Sie den Netzstecker ab. Ziehen Sie dabei immer am Stecker und nicht am Kabel.

2. Öffnen Sie den Abluftfilterdeckel, indem Sie den Knopf des Filterdeckels leicht nach unten drücken.
3. Entfernen Sie vorsichtig die Kunststoffabdeckung und ziehen Sie den Filter am Griff heraus.



4. Spülen Sie den HEPA-Filter unter fließendem kaltem Wasser aus und lassen Sie ihn trocknen.



5. Bringen Sie den Abluftfilter wieder an.
6. Schließen Sie den Abluftfilterdeckel.

- **Was bedeutet es, dass die Filter abwaschbar sind?**

Die HEPA-13-Filter im Staubsauger sind so ausgelegt, dass sie einfach und schnell gereinigt werden können.

Anweisungen:

1. Entleeren und reinigen Sie den Staubbehälter.
2. Entfernen Sie den Einlass- und Abluftfilter.
3. Waschen Sie diese mit laufendem Wasser ab. Empfohlen wird Raumtemperatur.
4. Legen Sie die Filter zum vollständigen Trocknen beiseite.
5. Setzen Sie die Filter ein.
6. Wenn der Staubsauger weiterhin nicht gut funktioniert, wenden Sie sich an den Kundendienst.

WICHTIG! Wenn Sie die Filter zu selten waschen, kann die Leistung des Staubsaugers nachlassen.

- **Wann sind die Filter zu ersetzen?**

Die Filter sind wiederverwendbar und können unter fließendem Wasser gewaschen werden. Das bedeutet, dass Sie die Filter reinigen sollten, sobald Sie eine schlechtere Leistung Ihres Staubsaugers feststellen. Anweisungen hierzu finden Sie oben.

Die Filter sollten ausgetauscht werden, wenn Sie beim Waschen eine Veränderung ihrer Struktur feststellen. Das Material, aus dem sie hergestellt sind, wird weich und zerknittert.

Die Filter sind bei den Vertragshändlern erhältlich:
www.molde.pl

TRANSPORT UND LAGERUNG

1. Sie können den Staubsauger mit Hilfe des Tragegriffs anheben und tragen. Ziehen oder heben Sie den Staubsauger niemals am Kabel.
2. Das Kabel muss aufgerollt werden, bevor Sie den Staubsauger weglegen. Sie müssen den Staubsauger ausschalten, den Netzstecker abziehen und die Taste zum Aufwickeln des Kabels drücken, bis das Kabel vollständig aufgewickelt ist.
3. Um Platz zu sparen, kann der Staubsauger aufrecht gelagert werden. Es ist darauf zu achten, dass der Schlauch während der Lagerung nicht geknickt/verdreht wird.

4. Bewahren Sie den Staubsauger an einem Ort auf, an dem er vor Feuchtigkeit, Sonnenlicht und Kindern geschützt ist.

REINIGUNG

Reinigen Sie den Staubsauger mit einem feuchten Tuch, verwenden Sie keine scharfen Mittel, Lösungsmittel usw. für diesen Zweck.

Das Zubehör sollte regelmäßig von Fäden und Haaren gereinigt werden. Tauchen Sie das Zubehör nicht in Wasser oder Reinigungsmittel ein, da es dadurch beschädigt werden kann.

Technische Daten:

Nennleistung: 899W

Geschätzte Spannung: 220~240V

Geschätzte Frequenz: 50/60Hz



Die Firma Mozano Ścisławscy Spółka Jawna erklärt hiermit, dass das Produkt den grundlegenden Anforderungen und den sonstigen Bestimmungen der Richtlinien des sog. „neuen Konzepts“ der Europäischen Union entspricht.

Entsorgung von Elektro- und Elektronikgeräten (betrifft Privathaushalte)



Dieses Symbol auf dem Produkt oder auf der mitgelieferten Dokumentation bedeutet, dass das ausgediente Elektro- oder Elektronikgerät nicht zusammen mit dem Hausmüll entsorgt werden darf. Für Entsorgung, Wiederverwendung und Wiederverwertung der Komponenten gilt es, das gebrauchte Gerät der entsprechenden Sammelstelle zuzuführen, wo dieses unentgeltlich abgegeben werden kann. Das gebrauchte Gerät kann in manchen Ländern beim örtlichen Händler im Rahmen des Kaufs eines neuen Geräts abgegeben werden.

Durch die ordnungsgemäße Entsorgung können wertvolle Ressourcen erhalten und negative Auswirkungen auf die Gesundheit und die Umwelt vermieden werden. Die falsche Entsorgung von Abfällen gefährdet die Umwelt. Informationen zur nächsten Sammelstelle in Ihrer Umgebung erhalten Sie bei den örtlichen Behörden. Die nicht ordnungsgemäße Entsorgung wird entsprechend den lokalen gesetzlichen Bestimmungen geahndet. Für weitere Informationen zur Abgabe Ihres Elektro- und Elektronikgerätes kontaktieren Sie bitte die nächste Verkaufsstelle oder Ihren Lieferanten.

Die Firma Mozano Ścisławscy Spółka Jawna Siewna 15, 94-250 Łódź, Polen, garantiert die Funktionstüchtigkeit des Produkts im Rahmen der Garantie.

www.mozano.pl
www.molde.pl



FOLGEN SIE UNS
AUF DEN SOZIALMEDIEN
FB MozanoPL IG @mozano.pl

