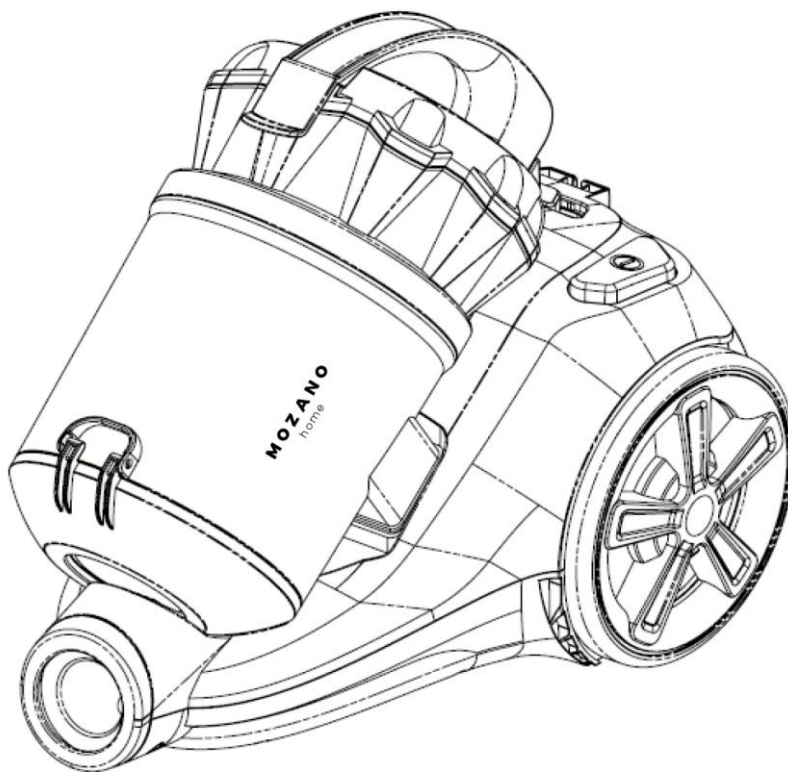


**MOZANO**  
home

Odkurzacz bezworkowy  
**Max Cyclonic Mozano**  
**4000**

INSTRUKCJA OBSŁUGI



AGD/ODK/C/03

# WAŻNE WSKAZÓWKI DOTYCZĄCE BEZPIECZEŃSTWA

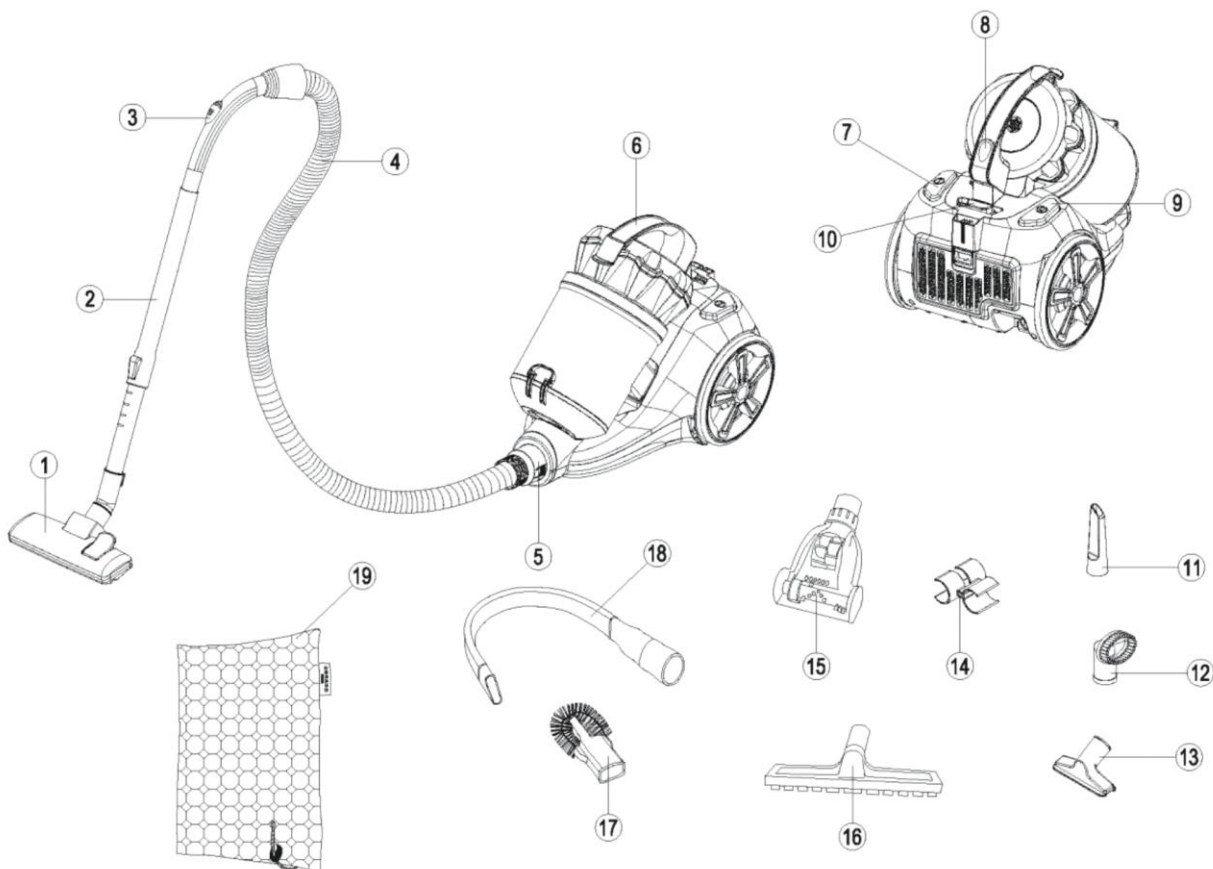
## NALEŻY PRZECZYTAĆ INSTRUKCJĘ PRZED PIERWSZYM UŻYCIEM URZĄDZENIA

**OSTRZEŻENIE** - Aby zmniejszyć ryzyko pożaru, porażenia prądem lub obrażeń:

1. Nie należy pozostawiać odkurzacza podłączonego do prądu bez nadzoru. Należy odłączać go od gniazdka, gdy nie jest używany.
2. Aby zmniejszyć ryzyko porażenia prądem, nie należy używać odkurzacza na zewnątrz lub na mokrych powierzchniach.
3. Należy korzystać z urządzenia zgodnie z niniejszą instrukcją, tylko z akcesoriami zalecanymi przez producenta. Producent nie ponosi odpowiedzialności za ewentualne szkody powstałe w wyniku nieprawidłowego użytkowania.
4. Nie należy używać odkurzacza z uszkodzonym przewodem lub wtyczką. Jeśli odkurzacz nie działa tak jak powinien, został upuszczony, uszkodzony, pozostawiony na zewnątrz lub wpadł do wody, oddaj go do centrum serwisowego.
5. Nie należy przenosić urządzenia ciągnąc za przewód, używać przewodu jako uchwytu, zamykać drzwi na przewodzie lub owijać przewodu wokół ostrych krawędzi lub rogów, czy gorących powierzchni.
6. Nie należy odłączać urządzenia od zasilania ciągnąc za przewód. W celu odłączenia należy chwycić za wtyczkę, a nie za przewód.
7. Nie należy dotykać wtyczki lub odkurzacza mokrymi rękami.
8. Nie należy wkładać żadnych przedmiotów do otworów odkurzacza. Nie należy używać urządzenia z zablokowanymi otworami wlotowymi/wylotowymi powietrza.
9. Włosy, luźne ubrania, palce lub inne części ciała należy trzymać z dala od otworów i ruchomych części odkurzacza.
10. Należy wyłączyć odkurzacz przed odłączeniem go od źródła zasilania.
11. Należy zachować szczególną ostrożność podczas sprzątania na schodach.
12. Nie należy wykorzystywać odkurzacza do zbierania łatwopalnych lub palnych cieczy, takich jak benzyna, ani używać w miejscach, gdzie mogą one występować.
13. Należy przytrzymać wtyczkę podczas nawijania na szpulę kabla. Nie wolno dopuścić do tego, aby kabel zwijał się skręcony.
14. Odłącz wtyczkę z gniazdka przed podłączeniem węża ssącego.
15. Nie należy wciągać niczego, co się pali lub dymi, np. papierosów, zapalek lub gorącego popiołu.
16. Nie należy odkurzać bez zamontowanego pojemnika na kurz i/lub filtra.
17. Jeśli przewód zasilający jest uszkodzony, musi zostać wymieniony przez producenta lub osoby o podobnych kwalifikacjach.

18. To urządzenie nie jest przeznaczone do użytku przez osoby (w tym dzieci) o ograniczonej zdolności fizycznej, sensorycznej lub umysłowej lub nieposiadających doświadczenia i wiedzy, chyba że otrzymały one nadzór lub instrukcje dotyczące użytkowania urządzenia od osoby odpowiedzialnej za ich bezpieczeństwo.
19. Dzieci nie powinny bawić się urządzeniem.
20. Urządzenie może być używane przez dzieci w wieku od 8 lat wzwyż oraz osoby o ograniczonych zdolnościach fizycznych, sensorycznych, umysłowych lub nieposiadające doświadczenia i wiedzy, jeżeli otrzymały one nadzór lub instrukcję dotyczącą użytkowania urządzenia w bezpieczny sposób i rozumieją związane z tym zagrożenia.
21. Czyszczenie i konserwacja urządzenia nie mogą być wykonywane przez dzieci bez nadzoru.
22. Ze względu na ryzyko uduszenia, dzieci nie powinny mieć dostępu do opakowań.
23. Bezpieczna praca urządzenia jest zależna od prawidłowej eksploatacji urządzenia, przed przystąpieniem do pracy należy przeczytać całą instrukcję i zachować ją na cały okres użytkowania urządzenia.

## ELEMENTY WYPOSAŻENIA



1. Szczotka duża podłogowa
2. Rura teleskopowa
3. Zawór powietrza
4. Wąż ssący odkurzacza
5. Przyłącze węża ssącego
6. Uchwyt do przenoszenia
7. Przycisk ON/OFF
8. Przycisk zwalniający blokadę pojemnika na kurz
9. Przycisk nawijania kabla
10. Przycisk regulacji mocy ssania
11. Szczelinowa ssawka krótka
12. Okrągła szczotka
13. Szczotka mała
14. Uchwyt na akcesoria
15. Turbo szczotka
16. Szczotka do parkietu
17. Szczotka do elastycznej ssawki szczelinowej długiej
18. Elastyczna ssawka szczelinowa długa
19. Worek do przechowywania akcesoriów

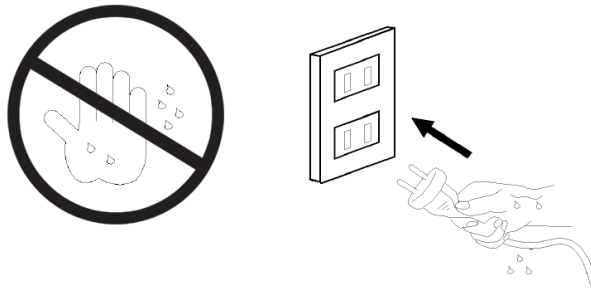
## **WAŻNE OSTRZEŻENIA!**

Jeśli zatkane zostaną wloty powietrza, szczotki podłogowe lub rura teleskopowa należy natychmiast wyłączyć odkurzacza. Należy usunąć przedmiot powodujący zator przed ponownym uruchomieniem odkurzacza.

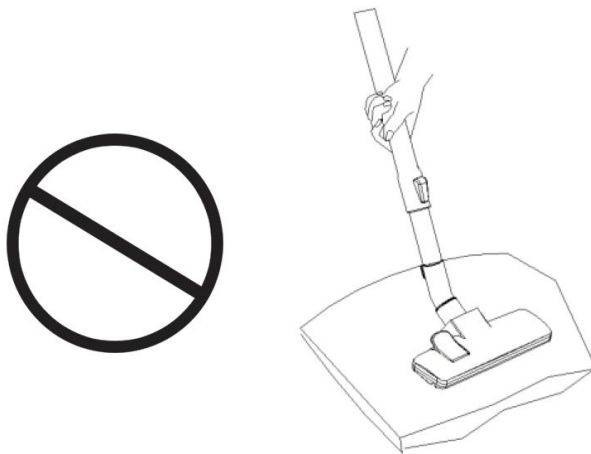
1. Nigdy nie należy używać odkurzacza w bezpośrednim sąsiedztwie gorących powierzchni oraz nie wolno zasysać gorących przedmiotów takich jak niedopałki papierosów lub popiół.



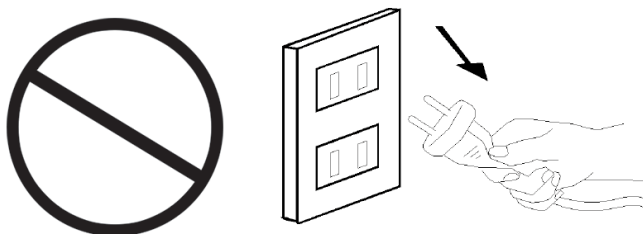
2. Wtyczkę należy wkładać do gniazdka tylko wtedy, gdy ręce są suche.



3. Należy usunąć z podłogi duże i ostre przedmioty przed użyciem odkurzacza, aby uniknąć ewentualnych uszkodzeń.



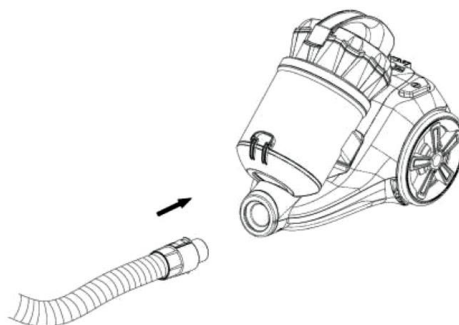
4. Nie należy ciągnąć za kabel sieciowy podczas wyciągania wtyczki.



# PRZYGOTOWANIE ODKURZACZA DO PRACY

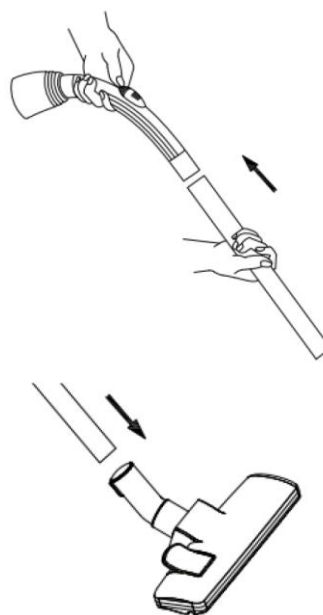
## 1. Montaż węża.

- Zamontuj wąż do odkurzacza poprzez włożenie obrotowe przyłącza węża, aż do momentu usłyszenia kliknięcia. Aby zdemontować wąż, należy nacisnąć boki nasady złącza węża i wyciągnąć go.



## 2. Montaż rury teleskopowej i akcesoriów.

- Zamontuj rurę teleskopową do drugiego końca węża.
- Zamontuj szczotkę podłogową (lub inne dostępne akcesoria) w rurze teleskopowej.

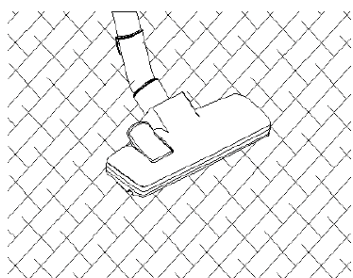


### Szczotka duża podłogowa

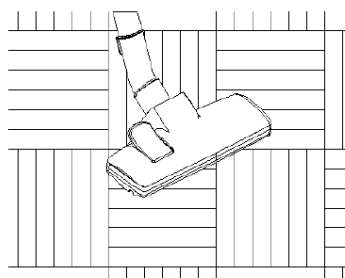
Szczotka duża podłogowa ma dwa ustawienia:

- Odkurzanie twardych powierzchni (parkiet, płytki podłogowe itp.) - szczotki dyszy powinny być wysunięte.
- Odkurzanie miękkich powierzchni (dywany, maty itp.) - szczotki powinny być schowane

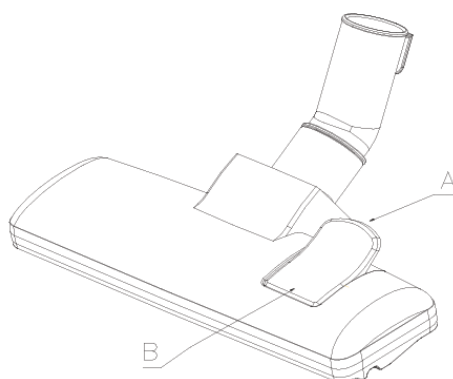
Naciśnij przycisk na szczotce, aby przełączać się między tymi ustawieniami.



Odkurzanie dywanu




Odkurzanie drewnianej podłogi

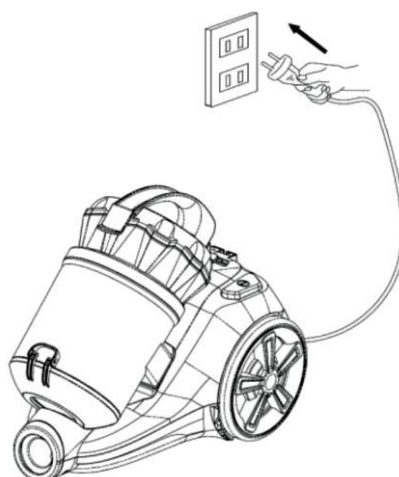



## UŻYTKOWANIE

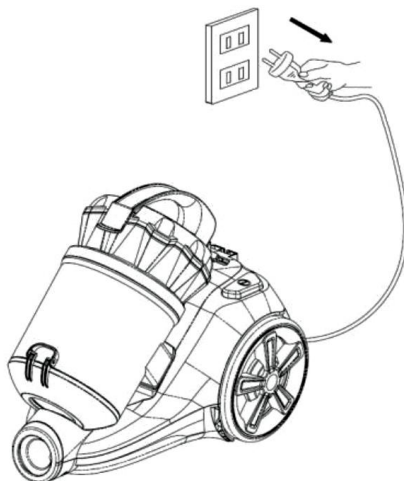
### ODKURZANIE

1. Przed użyciem urządzenia należy rozwinąć odpowiednią długość przewodu i podłączyć wtyczkę do gniazdka sieciowego. Żółty znak na przewodzie elektrycznym oznacza osiągnięcie maksymalnej długości, której nie wolno przekraczać, tzn. nie należy bardziej ciągnąć za kabel, aby nie uszkodzić urządzenia.

Aby włączyć urządzenie należy nacisnąć przycisk  na obudowie.



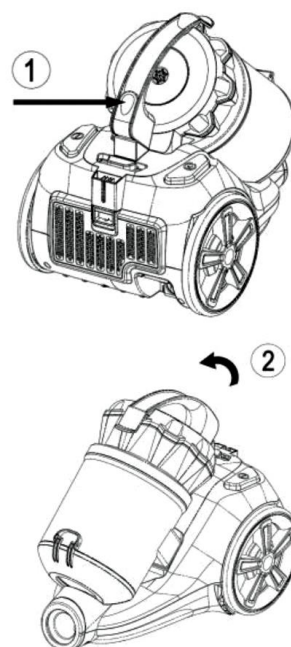
2. Aby zwinąć kabel zasilający, należy nacisnąć przycisk  jedną ręką i poprowadzić kabel drugą ręką, aby upewnić się, że nie będzie on powodował uszkodzeń podczas zwijania.



### **OPRÓŻNIANIE POJEMNIKA NA KURZ**

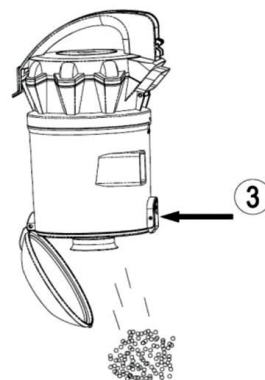
Opróżnić pojemnik na kurz należy najpóźniej wtedy, gdy zasysana ilość zanieczyszczeń w pojemniku na kurz sięga oznaczenia "MAX" lub spadła siła ssania.

1. Wyłącz odkurzacz i wyjmij wtyczkę z sieci elektrycznej. W tym celu zawsze ciągnij za wtyczkę, a nie za kabel.
2. Zwolnij pojemnik na kurz, naciskając przycisk zwalniający blokadę pojemnika na kurz.
3. Podnieś pojemnik na kurz do góry.
4. Podczas opróżniania pojemnika na kurz trzymaj go nisko nad koszem na śmieci.
5. Naciśnij przycisk otwierania. Pokrywa otwiera się i można opróżnić pojemnik.





6. Ostrożnie opróżnij pozostałości kurzu.
7. Zamknij pokrywę.
8. Zamontuj pojemnik na kurz w odkurzaczu.
9. Sprawdź, czy pojemnik na kurz jest pewnie osadzony.



### **CZYSZCZENIE FILTRÓW**

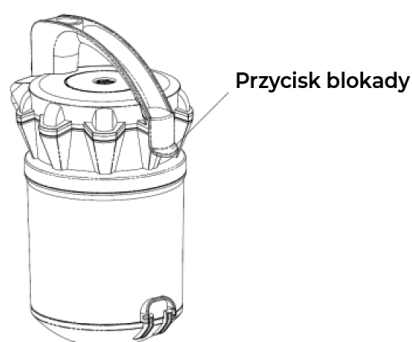
W przypadku zabrudzenia filtrów wymień je na nowe lub wyczyść według poniższych wskazówek. Wymiana filtrów na nowe, wskazana jest w sytuacji, gdy niemożliwe jest ich wyczyszczenie.

Filtrów nie można myć w zmywarce, pralce, suszyć za pomocą suszarek, grzejników, kaloryferów.

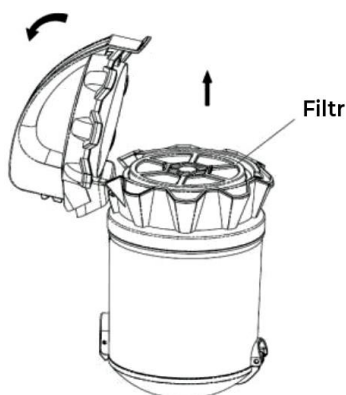
Zabrania się montażu filtrów wilgotnych lub uszkodzonych, grozi to porażeniem prądem lub uszkodzeniem urządzenia.

- **Filtr silnika**

1. Wyłącz odkurzacza, odłączając go również od zasilania.
2. Wyjmij pojemnik na kurz, zwalniając przycisk blokady.



3. Otwórz pokrywę pojemnika na kurz i wyjmij filtr.



4. Przytrzymaj filtr ochronny silnika nad koszem na śmieci, można nim lekko potrząsnąć.
5. Włóż oczyszczony filtr z powrotem do pojemnika.
6. Zamknij pokrywę pojemnika, dociśnij ją aż usłyszysz kliknięcie.
7. Umieść pojemnik na kurz na bazie odkurzacza.
8. Sprawdź, czy pojemnik na kurz jest pewnie osadzony.

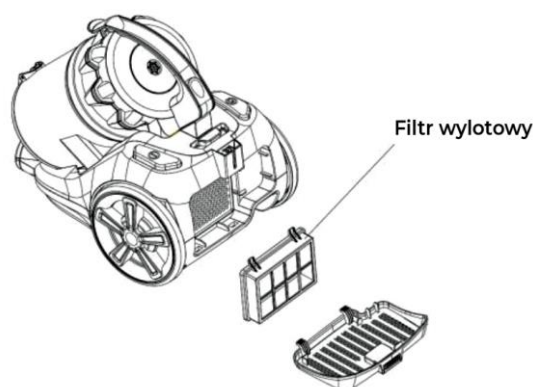
**WAŻNE! Nigdy nie używaj odkurzacza bez filtra silnika.**

- **Filtr powietrza wylotowego**

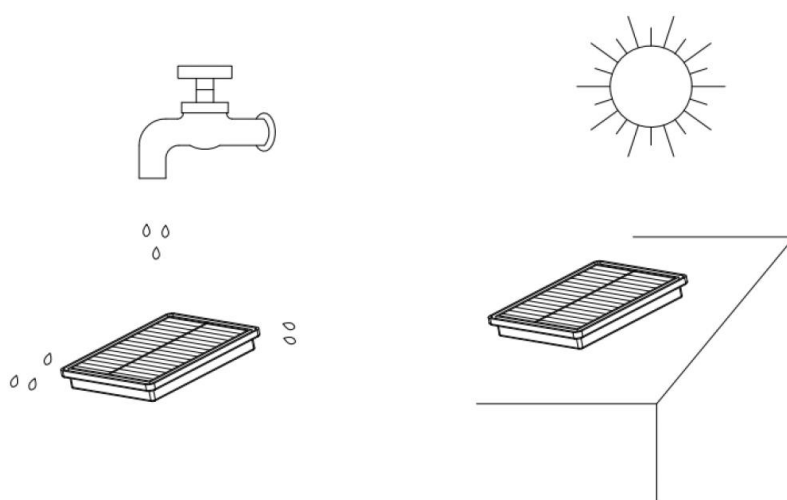
Filtr powietrza wylotowego oczyszcza powietrze zanim opuści ono odkurzacza.

Możesz wyczyścić filtr powietrza wylotowego w następujący sposób:

1. Wyłącz odkurzacza i wyjmij wtyczkę z sieci elektrycznej. W tym celu zawsze ciągnij za wtyczkę, a nie za kabel.
2. Otwórz pokrywę filtra wylotowego.
3. Delikatnie pociągnij filtr za uchwyt.



4. Przepłucz filtr HEPA pod zimną bieżącą wodą i pozostaw do wyschnięcia.



5. Włóż filtr powietrza wylotowego z powrotem na miejsce.

6. Zamknij pokrywę filtra wylotowego.

- **Co to oznacza, że filtry są zmywalne?**

Filtry HEPA 13 umieszczone w odkurzaczu, dostosowane są do czyszczenia ich w prosty i szybki sposób.

Instrukcja:

1. Opróżnij i wyczyść zbiornik na kurz.
2. Wyjmij filtr wlotowy oraz wylotowy.
3. Umyj je pod bieżącą wodą. Zalecana temperatura pokojowa.
4. Odłóż filtry do całkowitego wyschnięcia.
5. Zamontuj filtry.
6. Jeżeli nadal odkurzacze słabiej działa skontaktuj się z BOK.

**UWAGA!** Zbyt rzadkie mycie filtrów może powodować spadek mocy odkurzacza.

- **Kiedy wymienić filtry?**

Filtry są wielokrotnego użycia, zmywalne pod bieżącą wodą. Co oznacza, że w momencie, gdy zauważysz słabsze działanie odkurzacza, należy wyczyścić filtry. Instrukcja powyżej.

Filtry należy wymienić, gdy podczas mycia zauważysz zmianę w ich strukturze. Materiał z której jest zrobiony staje się miękki i zmechacony.

Filtry dostępne są do zakupienia u autoryzowanych sprzedawców:

[www.molde.pl](http://www.molde.pl)

## **TRANSPORT I PRZECHOWYWANIE**

1. Odkurzacze należy podnosić i przenosić za pomocą uchwytu do przenoszenia. Nie należy ciągnąć ani podnosić odkurzacza za przewód.
2. Odkurzacze powinny być przechowywane ze zwiniętym przewodem. Należy wyłączyć odkurzacze, odłączyć wtyczkę i nacisnąć przycisk nawijania przewodu, aż przewód zostanie całkowicie zwinięty.
3. Aby zaoszczędzić miejsce, odkurzacze mogą być przechowywane w pozycji pionowej. Należy zwrócić uwagę, na to, aby wąż nie był zgięty/skręcony podczas przechowywania.
4. Odkurzacze należy przechowywać w miejscu z dala od wilgoci, nienasłonecznionym, niedostępnym dla dzieci.

## **CZYSZCZENIE**

Odkurzacze należy czyścić przecierając go wilgotną szmatką, nie wolno używać do tego celu żadnych silnych środków, rozpuszczalników, itp.

Akcesoria odkurzacza należy regularnie czyścić z nitek i włosów, nie należy zanurzać akcesoriów w wodzie oraz detergentach, może to skutkować uszkodzeniem ich.

### **Dane techniczne:**

Moc nominalna: 899W

Szacowane napięcie: 220~240V

Szacowana częstotliwość: 50/60Hz



Niniejszym Mozano Ściślewscy Spółka Jawna oświadcza, że ten produkt jest zgodny z podstawowymi wymaganiami i pozostałymi postanowieniami Dyrektyw tzw. „Nowego podejścia” Unii Europejskiej.

### **Utylizacja urządzeń elektrycznych i elektronicznych (dotyczy gospodarstw domowych)**



Przedstawiony symbol umieszczony na produktach lub dołączonej do nich dokumentacji informuje, że niesprawnych urządzeń elektrycznych lub elektronicznych, nie można wyrzucać razem z odpadami gospodarczymi. Prawidłowe postępowanie w razie konieczności utylizacji, powtórnego użycia lub odzysku podzespołów polega na przekazaniu urządzenia do wyspecjalizowanego punktu zbiórki, gdzie będzie przyjęte bezpłatnie. W niektórych krajach produkt można oddać lokalnemu dystrybutorowi podczas zakupu innego urządzenia.

Prawidłowa utylizacja urządzenia umożliwia zachowanie cennych zasobów i uniknięcie negatywnego wpływu na zdrowie i środowisko, które może być zagrożone przez nieodpowiednie postępowanie z odpadami. Szczegółowe informacje o najbliższym punkcie zbiórki można uzyskać u władz lokalnych. Nieprawidłowa utylizacja odpadów zagrożona jest karami przewidzianymi w odpowiednich przepisach lokalnych. W razie konieczności pozbycia się urządzeń elektrycznych lub elektronicznych, prosimy skontaktować się z najbliższym punktem sprzedaży lub dostawcą, którzy udzielą dodatkowych informacji.

**www.mozano.pl**

**www.molde.pl**



OBSERWUJ NASZE  
MEDIA SPOŁECZNOŚCIOWE  
**FB MozanoPL IG @mozano.pl**



Mozano Ściślewscy Spółka Jawna

Tel.: 792 638 888

E-mail: [formularz@mozano.pl](mailto:formularz@mozano.pl)

**MOZANO**  
home

## KARTA GWARANCYJNA

ważna tylko z dowodem zakupu

Nazwa sprzętu: **Odkurzacz bezworkowy Max Cyclonic Mozano 4000**

Model: **AGD/ODK/C/03**

Data zakupu\* .....

Nr faktury sprzedaży\* .....

NALEŻY ZACHOWAĆ OPAKOWANIE DO EWENTUALNEJ REKLAMACJI

Data zgłoszenia	Data wykonania	Opis naprawy	Podpis osoby zatwierdzającej naprawę

\*wypełnia klient

Warunki i postępowanie gwarancyjne

[mozano.pl/index.php/gwarancja](http://mozano.pl/index.php/gwarancja)

