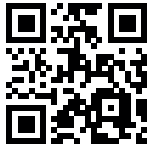


**MOZANO**  
home

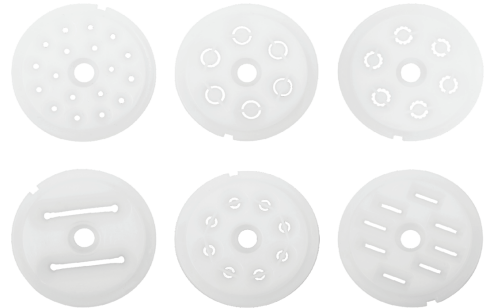
[www.mozano.pl](http://www.mozano.pl)



OBSERWUJ NASZE  
MEDIA SPOŁECZNOŚCIOWE  
**FB MozanoPL IG @mozano.pl**

## Przystawki do makaronu ROB02

6 elementów



Niniejszym Mozano Ścisławscy Spółka Jawna oświadcza, że ten produkt jest zgodny z podstawowymi wymaganiami i pozostałymi postanowieniami Dyrektywy tzw. „Nowego podejścia” Unii Europejskiej.

AGD/ROB/02/PASTA

## Instrukcja montażu

1. Zamontuj jedną z końcówek oznaczoną (P1) na przedniej części ślimaka (M4), dokręć nakrętkę zabezpieczającą (M5).

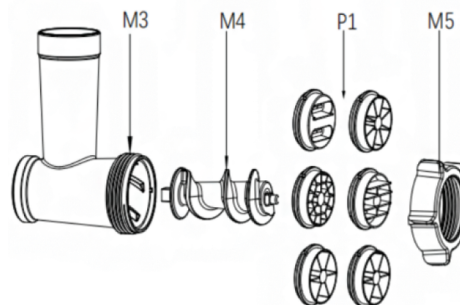
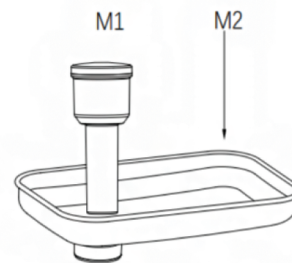
2. Podłącz urządzenie do zasilania, następnie ustaw pokrętłem pożądaną prędkość pracy.

3. Wyrobione wcześniej ciasto pokrój na kawałki. Połóż pokrojone ciasto na tacy (M2) i przesuń je do otworu podającego, używając popychacza (M1).

**UWAGA! Nie należy robić tego palcami!  
Grozi to uszkodzeniem ciała.**

Gotowy makaron zostanie wyciśnięty podczas pracy urządzenia.

4. Wróć pokrętłem do pozycji 0 i odłącz wtyczkę od zasilania.



<b>M1</b>	Popychacz
<b>M2</b>	Taca
<b>M3</b>	Obudowa ślimaka
<b>M4</b>	Ślimak
<b>M5</b>	Nakrętka zabezpieczająca
<b>P1</b>	Przystawki do makaronu

Przystawki myj ręcznie przy użyciu wody i łagodnego detergentu lub w zmywarce.

