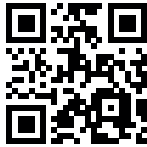


**MOZANO**  
home

[www.mozano.pl](http://www.mozano.pl)



OBSERWUJ NASZE  
MEDIA SPOŁECZNOŚCIOWE  
**FB MozanoPL IG @mozano.pl**

## Przystawka szatkująca ROB02

1 zestaw



Niniejszym Mozano Ścisławscy Spółka Jawna oświadcza, że ten produkt jest zgodny z podstawowymi wymaganiami i pozostałymi postanowieniami Dyrektyw tzw. „Nowego podejścia” Unii Europejskiej.

AGD/ROB/02/SZAT

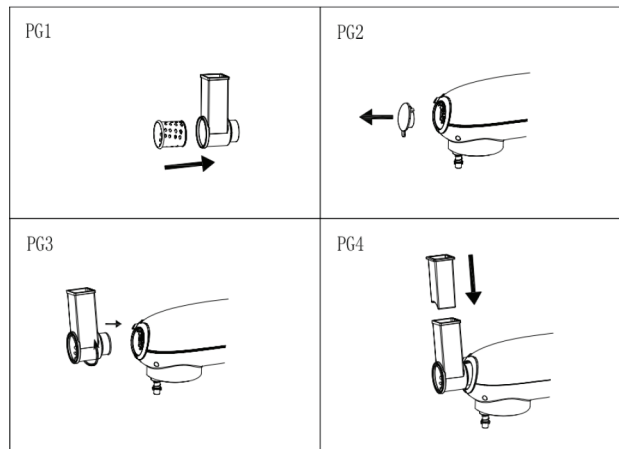
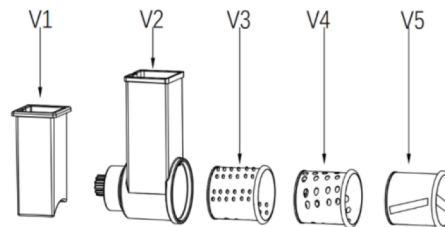
## Instrukcja montażu

1. Usuń osłonę, znajdującą się na froncie urządzenia (PG2).
2. Wybierz nakładkę szatkującą (V3, V4 lub V5) i umieść ją we wnętrzu obudowy do szatkowania warzyw V2 (PG1).
3. Umieść przystawkę szatkującą V2 w urządzeniu, obróć ją w kierunku przeciwnym do wskazówek zegara i zablokuj ją (PG3).
4. Przygotuj pojemnik na poszatkowane warzywa.
5. Pokrój warzywa w małe kawałki, aby bez problemu włożyć je do otworu urządzenia szatkującego.
6. Podłącz urządzenie do zasilania, następnie ustaw pokrętką pożądaną prędkość pracy.
7. Umieść pokrojone warzywa w urządzeniu (V2) i delikatnie dociśnij popychaczem (V1).

**UWAGA! Nie należy robić tego palcami!  
Grozi to uszkodzeniem ciała.**

8. Wróć pokrętką do pozycji 0 i odłącz wtyczkę od zasilania.

<b>V1</b>	Popychacz
<b>V2</b>	Obudowa szatkownicy
<b>V3</b>	Tarka drobna
<b>V4</b>	Tarka gruba
<b>V5</b>	Krajalnica



Szatkownicę myj ręcznie przy użyciu wody i łagodnego detergentu. Same ostrza można również myć w zmywarce.