

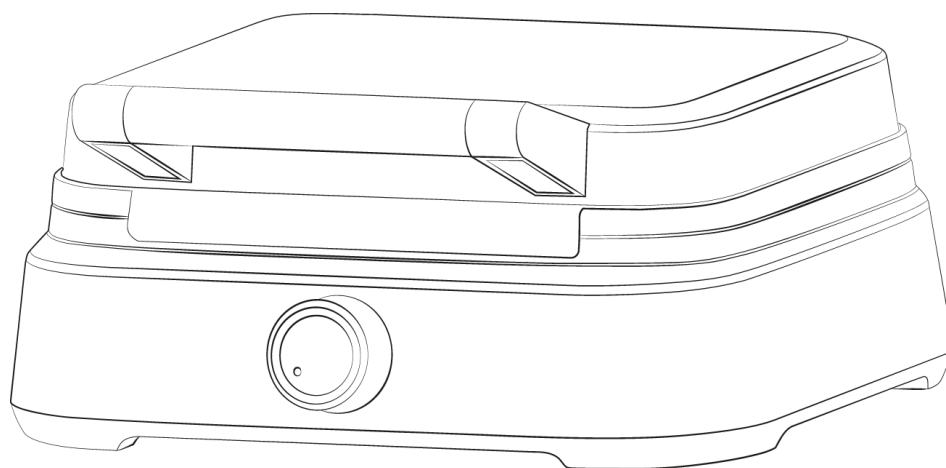
MOZANO

home

Gofrownica MOZANO Smart

Waffle maker
Waffeleisen

INSTRUKCJA OBSŁUGI
OPERATING MANUAL | BEDIENUNGSANLEITUNG



AGD/GOF/01

ZASADY BEZPIECZEŃSTWA

Definicje:

NIEBEZPIECZEŃSTWO - oznacza sytuację bezpośredniego zagrożenia, jeśli jej nie unikniemy, będzie prowadziła do śmierci lub poważnych obrażeń. Użycie tego słowa sygnałowego jest ograniczone do najbardziej ekstremalnych sytuacji.

OSTRZEŻENIE - Wskazuje potencjalnie niebezpieczną sytuację, jeżeli jej nie unikniemy, może spowodować śmierć lub poważne obrażenia.

UWAGA - oznacza potencjalnie niebezpieczną sytuację, jeśli jej nie unikniemy, może spowodować niewielkie/umiarkowane obrażenia ciała lub uszkodzenia produktu/właściwości. To słowo ostrzega również przed niebezpiecznymi praktykami podczas użytkowania.

Podczas korzystania z tego lub innego urządzenia elektrycznego, należy zawsze przestrzegać następujących podstawowych zasad oraz środków bezpieczeństwa.



PRZECZYTAJ INSTRUKCJĘ PRZED PIERWSZYM UŻYCIEM



OSTRZEŻENIE - W celu zmniejszenia ryzyka pożaru, porażenia prądem lub poważnego urazu ciała:

- Zawsze używaj produktu na płaskiej, stabilnej, odpornej na wysoką temperaturę powierzchni.
- Temperatura może być bardzo wysoka, gdy urządzenie jest w użyciu. Należy uważać, aby nie dotykać gorących części urządzenia.
- Używaj produktu w dobrze wentylowanym pomieszczeniu. Zachowaj co najmniej 10-15 cm przestrzeni po wszystkich stronach produktu, aby umożliwić odpowiednią cyrkulację powietrza.
- Nie należy umieszczać produktu na lub w pobliżu palnika gazowego lub elektrycznego, ani wewnątrz lub na górze urządzenia, podgrzewanego np. piekarnika lub innego źródła ciepła.
- Nie należy dopuścić do tego, aby produkt dotykał zasłon, okładzin ściennych, odzieży, rękawiczek lub innych materiałów łatwopalnych podczas jego używania.
- Nie należy dotykać gorących powierzchni produktu. Nie należy przemieszczać produktu, gdy jest on podłączony. Należy pozostawić produkt do całkowitego ostygnięcia przed użyciem.

- Nie należy używać przystawek, które nie są zalecane do stosowania z tym produktem lub nie są sprzedawane przez producenta.
- Nie należy używać produktu w pobliżu wody lub innych cieczy.
- Nie należy umieszczać i wrzucać produktu do wody lub innych płynów. W przypadku kontaktu urządzenia z wodą, natychmiast wyjmij wtyczkę z gniazdka elektrycznego. **Nie wolno go wówczas dotykać ani sięgać z wody.**
- Nie należy pozostawiać produktu bez nadzoru podczas użytkowania. Urządzenie nie jest przeznaczone do obsługi za pomocą zewnętrznego zegara sterującego lub oddzielnego pilota zdalnego sterowania.
- Nie należy obciążać przewodu zasilającego w miejscu jego podłączenia do produktu, ponieważ przewód zasilający może się strzępić i pęknąć.
- Nie należy podłączać ani odłączać produktu do/z gniazdka elektrycznego mokrą ręką.
- Trzymaj produkt i jego przewód zasilający z dala od rozgrzanych powierzchni.
- Nigdy nie należy używać tego produktu, jeśli ma on uszkodzony przewód zasilający lub gdy wtyczka nie działa lub gdy produkt został upuszczony, uszkodzony lub wystawiony na działanie wody lub innych płynów.
- Jeśli przewód zasilający jest uszkodzony, musi zostać wymieniony przez producenta lub jego serwis, lub podobnie wykwalifikowaną osobę w celu uniknięcia zagrożenia.
- Urządzenie to może być używane przez dzieci w wieku od 8 lat i więcej oraz osoby o ograniczonych zdolnościach fizycznych, sensorycznych lub umysłowych pod nadzorem, aby dopilnować, by używały urządzenia w bezpieczny sposób.
- Dzieci nie mogą bawić się urządzeniem.
- Dzieci nie mogą czyścić i konserwować urządzenia, chyba że są one starsze niż 8 lat i są nadzorowane.
- Urządzenie i jego przewód należy przechowywać w miejscu niedostępnym dla dzieci w wieku poniżej 8 lat.



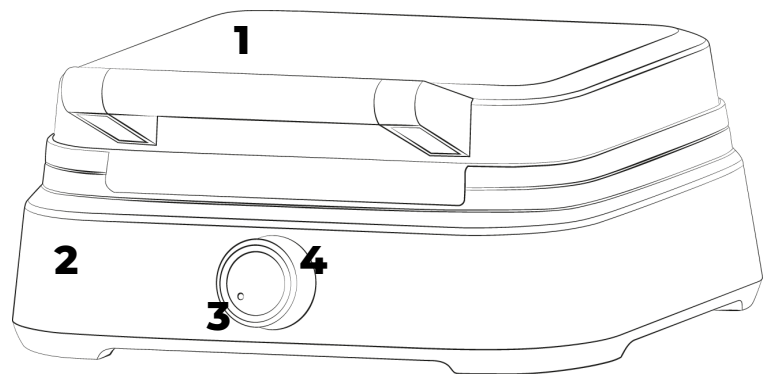
UWAGA - Aby zmniejszyć ryzyko obrażeń ciała lub uszkodzenia produktu:

- Nie należy używać tego produktu na zewnątrz lub do jakichkolwiek innych celów.
- Nie należy dopuścić do zawieszenia przewodu zasilającego w miejscu, w którym mógłby ulec zerwaniu lub naciągnięciu (np. na krawędzi stołu lub lady).

- Aby uniknąć przeciążenia obwodu podczas korzystania z tego produktu, nie należy używać innego wysokiego napięcia mocy na tym samym obwodzie elektrycznym.
- Do tego produktu dołączony jest krótki kabel zasilający. Nie jest zalecane używanie przedłużacza kabla z tym produktem, ale jeśli musi być on użyty, muszą być spełnione poniższe warunki:
 - Oznaczona wartość znamionowa elektryczności przewodu musi być co najmniej tak duża, jak wartość znamionowa produktu.
 - Przedłużacz należy ustawić tak, aby nie zwiisał w miejscu, w którym można go wyrwać lub nieumyślnie wyciągnąć.

CZĘŚCI URZĄDZENIA

1. obudowa górna
2. obudowa dolna
3. lampka kontrolna
4. regulacja temperatury



UŻYTKOWANIE

UWAGA: Nie należy używać tego produktu do gotowania lub rozmrażania mrożonek. Cała żywność musi być całkowicie rozmrożona przed przygotowaniem w tym produkcie.

UWAGA: Podczas pierwszego użycia tego produktu, może on wydzielać trochę dymu. Jest to normalny proces i ustąpi przy dalszym użytkowaniu. Przed pierwszym użyciem tego produktu należy go oczyścić w sposób opisany w punkcie "Czyszczenie".

Aby odblokować produkt, należy nacisnąć końcówkę zatrzasku blokującego znajdującego się najbliżej uchwytu.

Otworzyć urządzenie poprzez pociągnięcie uchwytu do góry.

Zamknąć płyty i włączyć urządzenie, podłączając je do standardowego gniazdka elektrycznego.

Sprawdź, czy dioda Power Indicator Light świeci na pomarańczowo.

OSTRZEŻENIE: Płyty do gotowania i powierzchnie metalowe urządzenia staną się niezwykle gorące podczas użytkowania. Aby uniknąć zagrożenia poparzeniem, należy nosić rękawice odporne na wysoką temperaturę lub rękawiczki i dotykać tylko czarnej części uchwytu.

Po około pięciu minutach nagrzewania się urządzenia, wskaźnik gotowości - światło będzie świecić na zielono, wskazując, że produkt jest gotowy do użycia. Użyj uchwytu, aby podnieść górną płytę. Umieść jedzenie na dolnej płytce, używając drewnianych lub plastikowych akcesoriów odpornych na wysoką temperaturę.

UWAGA: Nie należy używać metalowych narzędzi na tym produkcie, ponieważ mogą one porysować i zarysować, uszkodzić powłokę płyt.

Użyj uchwytu, aby opuścić i oprzeć górną płytę na wierzchu jedzenia.

WAŻNE: Czas gotowania dla różnych rodzajów żywności zależy od rodzaju i grubości jedzenia.

Żywność powinna być dokładnie ugotowana przed spożyciem.

Kiedy jedzenie jest przygotowane zgodnie z życzeniem, należy podnieść uchwyt, aby otworzyć urządzenie, a następnie usunąć jedzenie za pomocą narzędzi. Jeśli planujemy nadal użyć urządzenia, należy zamknąć płyty, aby zaoszczędzić ciepło. Powtarzać zalecane kroki aż do zakończenia gotowania, nakładając ponownie olej. Wyłączyć produkt, odłączając przewód zasilający od gniazda elektrycznego. Gdy urządzenie całkowicie ostygnie, należy je oczyścić i wysuszyć.

Zablokuj urządzenie w pozycji zamkniętej, naciskając na koniec zatrzasku blokującego.

CZYSZCZENIE

Przed czyszczeniem należy odłączyć wtyczkę i odczekać, aż urządzenie i płyty ostygną.

Wytrzeć powierzchnię zewnętrzną tylko lekko zwilżoną ściereczką, aby nie dopuścić do zawilgocenia.

Nie czyścić wnętrza ani na zewnątrz za pomocą szmatki ściерnej lub wełny stalowej, to zniszczy powierzchnię produktu.

Nie należy zanurzać gofrownicy w wodzie ani w żadnym innym płynie.

GOFROWNICA MOZANO SMART

AGD/GOF/01

Moc: 1500W

220-240 V 50/60Hz



Niniejszym Mozano Ściślewsy Spółka Jawna oświadcza, że ten produkt jest zgodny z podstawowymi wymaganiami i pozostałymi postanowieniami Dyrektyw tzw. „Nowego podejścia” Unii Europejskiej.

Utylizacja urządzeń elektrycznych i elektronicznych (dotyczy gospodarstw domowych)



Przedstawiony symbol umieszczony na produktach lub dołączonej do nich dokumentacji informuje, że niesprawnych urządzeń elektrycznych lub elektronicznych, nie można wyrzucać razem z odpadami gospodarczymi. Prawidłowe postępowanie w razie konieczności utylizacji, powtórnego użycia lub odzysku podzespołów polega na przekazaniu urządzenia do wyspecjalizowanego punktu zbiórki, gdzie będzie przyjęte bezpłatnie. W niektórych krajach produkt można oddać lokalnemu dystrybutorowi podczas zakupu innego urządzenia. Prawidłowa utylizacja urządzenia umożliwi zachowanie cennych zasobów i uniknięcie negatywnego wpływu na zdrowie i środowisko, które może być zagrożone przez nieodpowiednie postępowanie z odpadami. Szczegółowe informacje o najbliższym punkcie zbiórki można uzyskać u władz lokalnych. Nieprawidłowa utylizacja odpadów zagrożona jest karami przewidzianymi w odpowiednich przepisach lokalnych. W razie konieczności pozbycia się urządzeń elektrycznych lub elektronicznych, prosimy skontaktować się z najbliższym punktem sprzedaży lub dostawcą, którzy udzielą dodatkowych informacji.

www.mozano.pl
www.molde.pl



OBSERWUJ NASZE
MEDIA SPOŁECZNOŚCIOWE
FB **MozanoPL** IG **@mozano.pl**



SAFETY RULES

Definitions:

DANGER - identifies a situation where direct danger exists which, unless avoided, will lead to death or serious injury. This term is limited only to the most extreme situations.

WARNING - identifies a potentially dangerous situation which, unless avoided, may lead to death or serious injury.

CAUTION - identifies a potentially dangerous situation which, unless avoided, may result in minor / moderate injury or damage to the product / its features. This term also warns against dangerous practices during operation.

Always observe the following safety rules and means when operating this or other electrical appliances.



READ THE INSTRUCTIONS BEFORE FIRST USE



WARNING - In order to reduce the risk of fire, electric shock or serious injury:

- Always use the product on a flat, stable surface that is resistant to high temperatures.
- The temperature may be very high when the appliance is in use. Avoid touching the appliance's hot parts.
- Use the appliance in a well-ventilated room. Keep at least 10-15 cm of free space on all sides of the product to allow adequate air circulation.
- Do not place the appliance on or near gas or electric burners, on or in heating appliances such as ovens, or other sources of heat.
- Make sure the appliances is not touching any curtains, wall cladding, garments, mittens or any other flammable materials when in use.
- Do not touch the appliance's hot surfaces. Do not reposition the appliance when connected to the mains. Allow the appliance to cool down before using it. Do not use any accessories which are not recommended for this appliance or not sold by the manufacturer. Do not use the appliance near water or other liquids.
- Do not place or submerge the appliance in water or other liquids. If the appliance gets in contact with water, immediately disconnect it from the mains. **Do not touch the wet or submerged appliance.**

- Do not leave the appliance unattended when in use. The appliance has not been designed to work with an external control timer or a remote control system.
- Do not put any load on the power cord connection point, as this may damage the outer layer of the cord and break it altogether.
- Do not connect the appliance to the mains with wet hands.
- Keep the appliance and the power cord away from hot surfaces.
- Do not use the appliance if its power cord is damaged, the plug does not work, or the appliance has been dropped, damaged or exposed to water or other liquids.
- If the power cord is damaged, it must be replaced by the manufacturer, an authorised service or a similarly qualified technician, to avoid any danger.
- The appliance may be used by children over 8 years old and people with limited physical, sensory or mental capabilities only under supervision, to make sure its used in a safe manner.
- Do not let children play with the appliance.
- Unless over 8 years old and under supervision, children may not be allowed to clean or maintain the appliance.
- Keep the appliance and its power cord out of reach of children under 8 years of age.

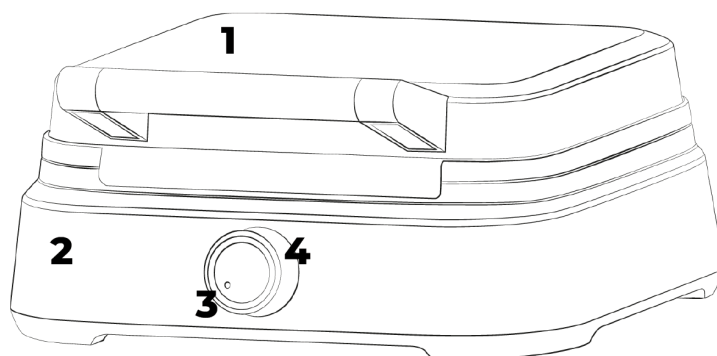


CAUTION - To limit the risk of injury or damage to the appliance:

- Do not use the appliance outdoors or for any other purposes.
- Do not place the power cord in a place where it would be broken or put under load (e.g. edge of a table or a countertop).
- To avoid overloading the power cord when the appliance is in use, do not connect other high power load on the same circuit.
- The appliance comes with a short power cord. It is not recommended to use a power extender with this appliance, but if this is unavoidable, the following conditions must be met:
 - The power cord's rating must be at least as high as the appliance's rating.
 - The extended must be placed so it does not sag and cannot be broken or accidentally disconnected from the mains.

PARTS

1. upper housing
2. lower housing
3. status lamp
4. temperature control



OPERATION

NOTE: Do not use the appliance to cook or de-frost food. All food must be completely defrosted before it can be processed by the appliance.

NOTE: Traces of smoke might appear when the appliance is used for the very first time. This is a normal process and will not take place anymore.

Clean the appliance as described in the “Cleaning” item, before using it for the first time.

Press the tip of the locking latch closest to the handle to unlock the appliance.

Open the appliance by pulling the handle up.

Close the plates and switch the appliance on by connecting it to the mains.

Make sure the Power Indicator Light is lit up in orange.

WARNING: The appliance’s hot plates and metal surfaces become extremely hot in use. To avoid burns, wear kitchen mittens resistant to high temperatures and only touch the handle’s black part.

After around 5 minutes of heating up, the Ready Status Light is lit up in green, indicating that the appliance is ready for use.

Use the handle to pull the upper plate up. Place the food on the bottom plate using wooden or plastic utensils that are resistant to high temperatures.

NOTE: Do not use metal utensils, because they may scratch and damage the plates’ surface. Use the handle to pull the upper plate down against the food.

IMPORTANT: The cooking time for depends on the type and thickness of food. The food must be thoroughly cooked before eating.

Once the food is cooked to your liking, pull the handle up to open the appliance

and remove the cooked food with utensils. If the appliance is to be used again, close the plates to save the accumulated heat.

Repeat steps until cooking is finished, each time adding oil. Switch off the appliance by disconnecting it from the mains. Once the appliance has cooled down, clean it and dry it. Press the locking latch to lock the appliance in closed position.

CLEANING

Disconnect the appliance from the mains and wait until the food and plates are cool, before cleaning it. Wipe the external surfaces with a damp cloth to avoid excessive moisture.

Do not clean the appliance's external and internal surfaces with abrasive materials or steel wool, because this will damage the surface.

Do not submerge the appliance in water or other liquids.

WAFFLE MAKER MOZANO SMART
AGD/GOF/01
Power: 1500W
220-240 V 50/60Hz



Mozano Ściślewsy Spółka Jawna hereby represents that the product conforms to the basic requirements and other stipulations of the New Approach Directives of the European Union.

Correct disposal of the appliance



This marking indicates that the appliance must not be disposed with municipal waste in EU states. To avoid any potential damage to the environment and human health due to uncontrolled disposal of waste and to promote sustainable use of resources, the appliance should be disposed of in a responsible way. Return a used appliance to a waste collection facility or contact the retailer where the appliance was purchased. The retailer may collect the appliance and recycle it in an environmentally-friendly way.

www.mozano.pl
www.molde.pl



SICHERHEITSHINWEISE

Begriffe:

GEFAHR - kennzeichnet unmittelbar gefährliche Situationen, die, wenn sie nicht vermieden werden, zum Tod oder schweren Verletzungen führen. Dieses Signalwort bezieht sich nur auf die kritischen Extremsituationen.

WARNUNG - kennzeichnet potentiell gefährliche Situationen, die, wenn sie nicht vermieden werden, zum Tod oder schweren Verletzungen führen können.

ACHTUNG - kennzeichnet potentiell gefährliche Situationen, die, wenn sie nicht vermieden werden, zu geringen/gemäßigten Verletzungen oder Schäden am Produkt bzw. dessen Eigenschaften führen können. Dieses Signalwort warnt auch vor gefährlichen Tätigkeiten während der Nutzung.

Bei Nutzung dieses und jedes Elektrogeräts sind immer folgende Sicherheitshinweise und Sicherheitsmaßnahmen zu beachten.



BITTE LESEN SIE DIESE BEDIENUNGSANLEITUNG VOR DEM ERSTGEBRAUCH DURCH



WARNUNG - um Brandgefahr, Stromschlag und schwere Verletzungen zu vermeiden:

- Das Gerät immer auf dem flachen, stabilen und hitzebeständigen Boden verwenden.
- Die Temperatur kann bei Betrieb sehr hoch sein. Achten Sie darauf, heiße Teile nicht anzufassen.
- Das Gerät in einem gut gelüfteten Raum verwenden. Lassen Sie mindestens 10 - 15 cm Abstand zu allen Seiten, damit die Luft zirkuliert werden kann.
- Das Gerät nicht auf oder in der Nähe vom Gas- oder Elektrobrenner stellen; nicht in oder auf ein anderes erhitztes Gerät stellen, z.B. Ofen und sonstige Wärmequelle.
- Vermeiden Sie, dass das Gerät mit Gardinen, Wandverkleidung, Kleidung, Handschuhen oder sonstigen brennbaren Stoffen bei Betrieb in Berührung kommt.
- Heiße Oberflächen nicht anfassen. Das Gerät nicht verlegen, wenn dieses am Stromnetz angeschlossen ist. Vor dem Gebrauch abkühlen lassen.

- Keine Zusatzgeräte verwenden, die für das Gerät nicht empfohlen oder durch den Hersteller nicht vertrieben werden.
- In der Nähe vom Wasser und sonstigen Flüssigkeiten nicht verwenden.
- Nicht ins Wasser oder sonstige Flüssigkeiten tauchen bzw. werfen. Bei Kontakt mit Wasser sofort spannungsfrei schalten. **Bei Kontakt mit Wasser das Gerät nicht berühren oder aus dem Wasser nehmen.**
- Bei Betrieb nicht unbeaufsichtigt lassen. Das Gerät wird nicht mithilfe von einem externen Zeitschaltuhr oder separater Fernbedienung betrieben.
- Das Netzkabel an der Verbindungsstelle nicht belasten, weil es zerbröseln und zerreißen kann.
- Nicht mit nasser Hand an das Stromnetz anschließen oder spannungsfrei schalten.
- Das Gerät und Netzkabel von heißen Oberflächen fernhalten.
- Das Gerät nie verwenden, wenn das Netzkabel beschädigt oder Stecker nicht funktionsfähig ist oder das Gerät gefallen, beschädigt, dem Wasser bzw. sonstigen Flüssigkeiten ausgesetzt ist.
- Ist das Netzkabel beschädigt, ist dieses durch den Hersteller bzw. Hersteller-Service oder qualifiziertes Personal zu ersetzen, um die Gefahr zu vermeiden.
- Dieses Gerät kann von Kindern ab 8 Jahren und Personen mit verringerten psychischen, sensorischen oder mentalen Fähigkeiten unter Beaufsichtigung benutzt werden. Achten Sie darauf, dass sie mit dem Gerät sicher umgehen.
- Kinder dürfen nicht mit dem Gerät spielen.
- Reinigung und Benutzer-Wartung dürfen nicht von Kindern unter 8 Jahren ohne Beaufsichtigung durchgeführt werden.
- Das Gerät und das Netzkabel an einer für Kinder unter 8 Jahren unzugänglichen Stelle aufbewahren.



WICHTIG - Um die Verletzungsgefahr und den Produktschaden zu vermeiden:

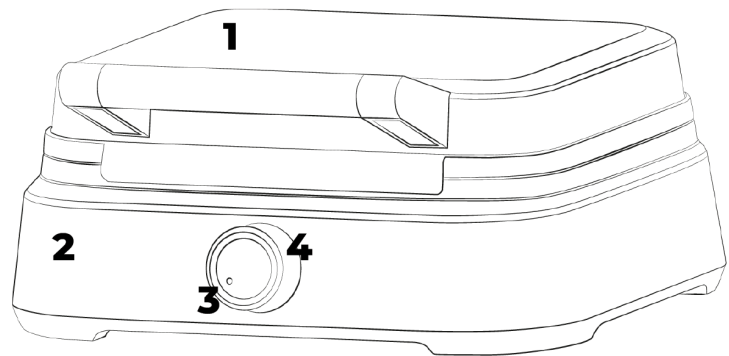
- Das Gerät nicht im Freien oder für andere Zwecke als vorgesehen verwenden.
- Das Netzkabel nicht dort hängen lassen, wo es zerrissen oder gespannt (z.B. Tischkante) werden kann.
- Um die Belastung des Stromnetzes bei Betrieb zu vermeiden, keine andere Hochspannung innerhalb des gleichen Stromkreises verwenden.
- Ein kurzes Netzkabel ist mitgeliefert. Die Verwendung der Verlängerung wird für dieses Gerät nicht empfohlen. Wenn trotzdem die Verlängerung

verwendet werden muss, sind die folgenden Hinweise unbedingt zu beachten:

- Die angegebene Nennleistung des Netzkabels muss mindestens so hoch wie die Nennleistung des Gerätes sein.
- Die Verlängerung muss so positioniert werden, dass sie nicht dort hängt, wo sie schlagartig oder zufällig herausgezogen werden kann.

TEILE

1. Oberes Gehäuse
2. Unteres Gehäuse
3. Kontroll-LED
4. Temperaturregler



HANDHABUNG

WICHTIG: Das Gerät nicht zum Kochen oder Auftauen von Tiefkühlkost verwenden. Die Lebensmittel sollen gänzlich aufgetaut sein, bevor sie in diesem Gerät zubereitet werden.

WICHTIG: Bei Erstgebrauch kann ein bisschen Rauch entstehen. Das ist normal und wird im Zuge der weiteren Nutzung nicht mehr vorkommen.

Das Gerät vor Erstgebrauch nach Hinweisen im Teil „Reinigung“ reinigen.

Um das Gerät zu entsperren, die Einrastnase drücken, die dem Griff am nächsten ist.

Griff nach oben ziehen, um das Gerät zu öffnen.

Platten schließen und das Gerät einschalten, indem dieses an die normale Steckdose angeschlossen wird.

Prüfen, ob die Power-Indicator-LED orange leuchtet.

WARNUNG: Die Kochplatten und Metalloberflächen des Gerätes werden bei Betrieb sehr heiß. Um die Verbrennung zu vermeiden, hitzebeständige Handschuhe bzw. Handschuhe tragen und nur den schwarzen Griffteil anfassen.

Das Gerät wird ca. 5 Minuten lang vorgeheizt und ist anschließend einsatzbereit: dies wird dadurch signalisiert, dass die LED „bereit“ grün aufleuchtet. Griff halten, um die obere Platte zu öffnen. Das zuzubereitende Essen auf die untere Platte mit Holzoder hitzebeständigen Plastikutensilien lege

WICHTIG: Keine Metallwerkzeuge verwenden, da sie die Plattenbeschichtung verkratzen und beschädigen können. Griff nutzen, um die obere Platte zu senken und auf der Oberfläche des zuzubereitenden Essens ruhen zu lassen.

WICHTIG: Die Kochzeit des jeweiligen Lebensmittels hängt von seiner Art und Dicke ab. Das Essen vor dem Verzehr durchbacken.

Wurde das Essen nach Wunsch entsprechend gebacken, Griff heben, um das Gerät zu öffnen und das Essen mit dem Werkzeug herausnehmen. Soll das Gerät weiter benutzt werden, die Platten schließen, um Wärmeverlust zu vermeiden. Die Schritte so lange wiederholen und zwischendurch einfetten, bis das Backen beendet wird. Das Gerät ausschalten, indem das Netzkabel aus der Steckdose gezogen wird. Das Gerät abkühlen lassen, anschließend reinigen und trocknen. In der Schließposition durch das Drücken von Einrastnase arretieren.

REINIGUNG

Vor der Reinigung Stecker aus der Steckdose ziehen und abwarten, bis das Gerät und die Platten abkühlen. Um das Durchfeuchten zu vermeiden, die äußere Oberfläche mit einem leicht angefeuchteten Lappen abwischen.

Kein Schleifgewebe oder Stahlwolle zur Reinigung im Innen- und Außenbereich verwenden, weil dadurch die Oberfläche beschädigt wird.

Nicht ins Wasser oder sonstigen Flüssigkeiten tauchen.

WAFFELEISEN MOZANO SMART
AGD/GOF/01
Leistung: 1500W
220-240 V 50/60Hz

CE Die Firma Mozano Ścisławscy Spółka Jawna erklärt hiermit, dass das Produkt den grundlegenden Anforderungen und den sonstigen Bestimmungen der Richtlinie nach dem „neuen Konzept“ der Europäischen Union entspricht.

Ordnungsgemäße Entsorgung



Dieses Symbol weist darauf hin, dass dieses Gerät in der ganzen EU nicht zusammen mit dem Hausmüll entsorgt werden darf. Um mögliche Umwelt- bzw. Gesundheitsschäden aus unkontrollierter Entsorgung zu verhindern und eine nachhaltige Wiederverwertung zu fördern, soll der Abfall auf eine verantwortungsvolle Weise verwertet werden. Um das ausgediente Gerät abzugeben, führen Sie es der Abgabe- und Sammelstelle zu oder kontaktieren Sie Ihren Einzelhändler, bei dem Sie Ihr Gerät erworben haben.

www.mozano.pl
www.molde.pl

