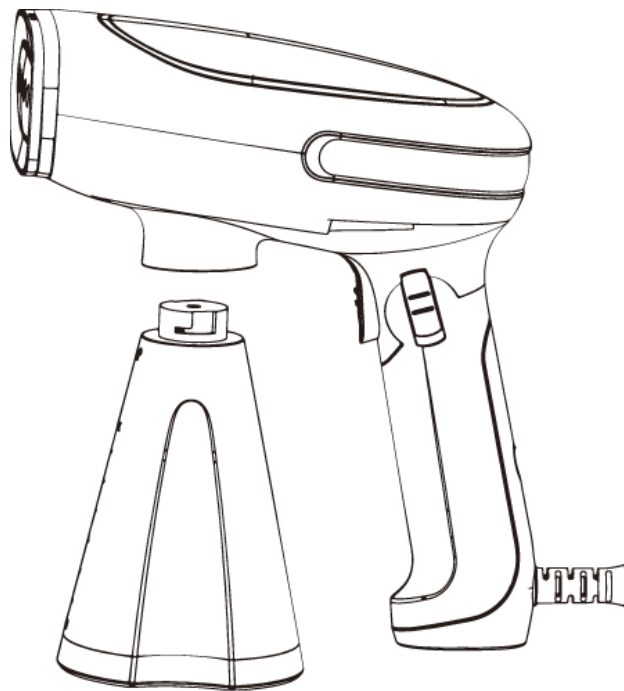


MOZANO

home

Składany wielofunkcyjny
Steamer Mozano
Quick Care



AGD/ST/03#CZARNY

Przed użyciem, prosimy o dokładne zapoznanie się z instrukcją obsługi.

WAŻNE ZABEZPIECZENIA

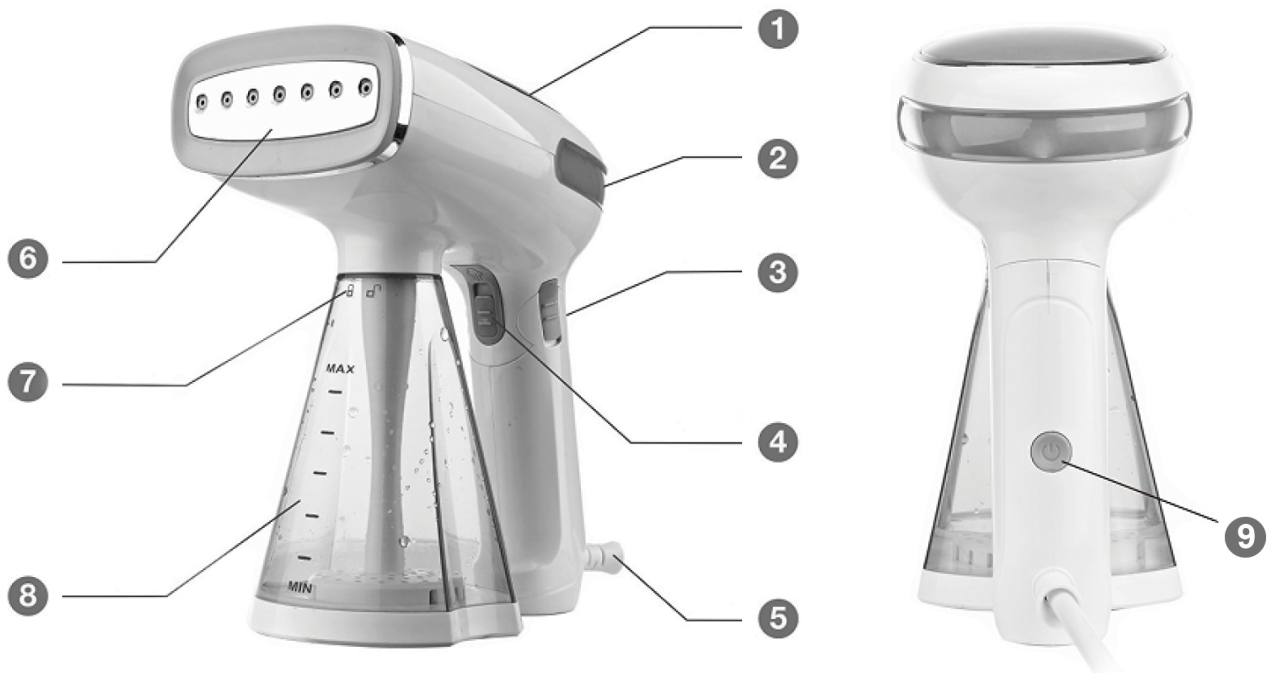
1. Przed użyciem produktu należy dokładnie przeczytać instrukcję obsługi.
2. Utrzymuj otwór parowy z dala od ludzi podczas testowania pary.
3. Nie zanurzaj produktu w wodzie lub innych rodzajach płynów, aby uniknąć porażenia prądem.
4. Nie ciągnij za przewód zasilający, aby wyjąć wtyczkę z gniazdka.
5. Nie zakładaj i nie zdejmuj części podczas prasowania.
6. Do prasowania należy używać wyłącznie wody oczyszczonej lub chłodnej przegotowanej.
7. Nie włączaj zasilania, gdy woda jest wylewana z lub do pojemnika.
8. To urządzenie nie jest przeznaczone do użytku przez osoby (w tym dzieci) o ograniczonych zdolnościach fizycznych, sensorycznych lub umysłowych, lub nieposiadające doświadczenia i wiedzy, chyba że otrzymały one nadzór albo instrukcje dotyczące korzystania z urządzenia od osoby odpowiedzialnej za ich bezpieczeństwo. Dzieci powinny być nadzorowane, aby upewnić się, że nie bawią się urządzeniem.
9. Nie używaj urządzenia na ubraniach, które znajdują się na ludzkim ciele, szczególnie w lecie. Nie kieruj urządzenia na ludzi lub zwierzęta.
10. Aby uniknąć poparzenia, nie kieruj urządzenia na rękę. Używaj go zgodnie z instrukcją bezpieczeństwa.
11. Ten produkt jest przeznaczony wyłącznie do użytku domowego.
12. Jeśli przewód zasilający jest uszkodzony, musi zostać wymieniony przez producenta, jego przedstawiciela serwisowego lub osoby o podobnych kwalifikacjach, aby uniknąć zagrożenia.
13. Należy zachować ostrożność podczas używania urządzenia ze względu na emisję pary.
14. Podczas napełniania i czyszczenia należy odłączyć urządzenie od prądu.
15. Każdy steamer przed opuszczeniem fabryki został przetestowany w celu zapewnienia najwyższej jakości.
16. Urządzenie może być używane przez dzieci w wieku od 8 lat oraz osoby o ograniczonych zdolnościach fizycznych, sensorycznych lub umysłowych, a także osoby nie posiadające doświadczenia i wiedzy, jeżeli otrzymały one nadzór lub instrukcję dotyczącą bezpiecznego użytkowania urządzenia i rozumieją związane z tym zagrożenia. Dzieci nie powinny bawić się urządzeniem. Dzieci nie powinny bez nadzoru wykonywać czyszczenia i konserwacji urządzenia.

1. OPIS ELEMENTÓW URZĄDZENIA

Korpus główny:

1. Obudowa urządzenia
2. Wskaźnik poziomu mocy pary:
 - poziom I: zielone światło, para 10-14g/min;
 - poziom II: niebieskie światło, para 14-18g/min;
 - poziom III: czerwone światło, para 18-22g/min.
3. Przycisk umożliwiający złożenie urządzenia
4. Przełącznik aktywujący pracę pary / blokada przełącznika
5. Przewód zasilający
6. Płyta parowa
7. Blokada zbiornika na wodę
8. Zbiornik na wodę
9. Włącznik/Wyłącznik; po uruchomieniu urządzenia - funkcja zmiany poziomu pary

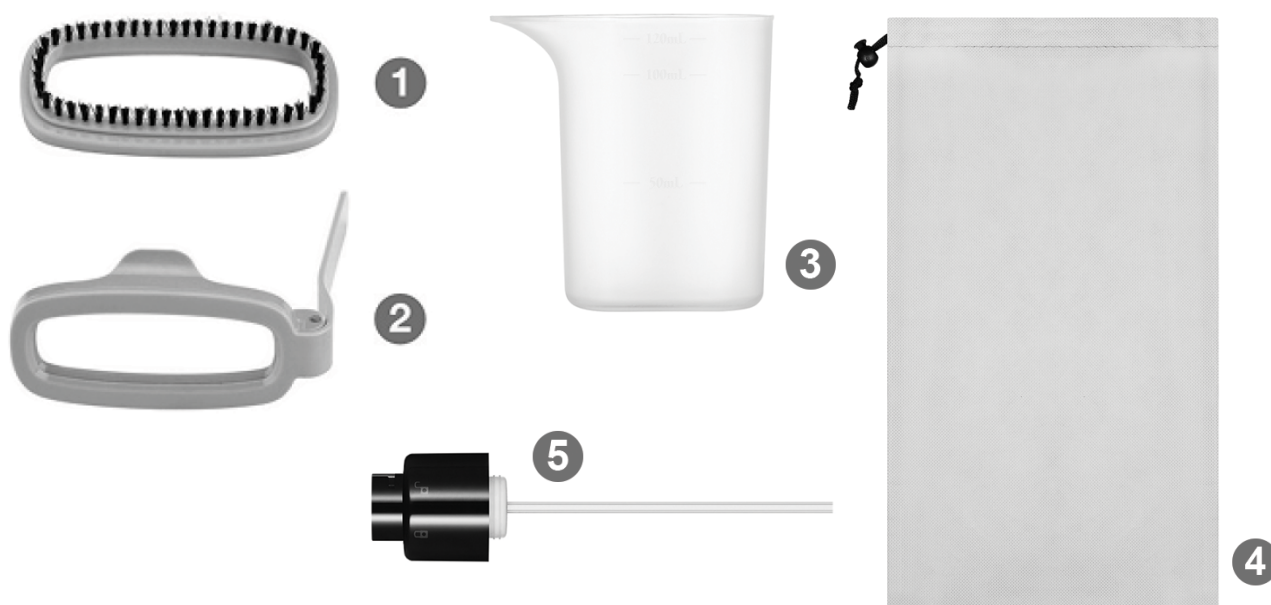
RYS. 1



Akcesoria:

1. Szczotka do tkanin, m.in. do tkanin wełnianych
2. Klips, ułatwiający m.in. prasowanie w kant
3. Kubek z miarką
4. Torba podróżna
5. Adapter
6. Instrukcja obsługi

RYS. 2



Parametry techniczne:

Model: **AGD/ST/03**

Napięcie znamionowe: **220-240V~**

Częstotliwość znamionowa: **50-60Hz**

Moc znamionowa: **1500W**

2. INSTALACJA AKCESORIÓW

1. Przed instalacją lub usunięciem akcesoriów, proszę upewnić się, że produkt jest odłączony od zasilania oraz że akcesoria są zimne. Jeśli trzeba zainstalować lub usunąć akcesoria gorące, proszę użyć rękawic termoizolacyjnych (do nabycia we własnym zakresie).
2. Wybierz nakładkę, którą chcesz zainstalować.
3. Aby zainstalować szczotkę do tkanin (RYS. 3), należy delikatnie przyłożyć nakładkę od góry płyty parowej ①, a następnie docisnąć ją od dołu ②.
4. Aby zdemontować szczotkę do tkanin należy delikatnie odciągnąć uchwyt nakładki od spodu ②.
5. Montaż/demontaż klipsa do marszczeń przebiega w ten sam sposób.
6. **Uwaga:** Zalecenia: szczotka nadaje się do wełny, tkaniny wełnianej, itp., klips sprawdza się do prasowania kołnierzy, krawatów, spodni w kant, itp.

RYS. 3



3. UZUPEŁNIANIE WODY


1. Podczas usuwania lub instalowania zbiornika na wodę należy odłączyć zasilanie.
2. Zgodnie z ikoną odblokowania, obróć zbiornik wody zgodnie z ruchem wskazówek zegara, aby odłączyć pojemnik (RYS. 4 pkt 1).
3. Otwórz pokrywę wlewu wody i napełnij zbiornik wodą z pojemniczka dołączonego do zestawu. Należy pamiętać, że ilość wody nie powinna przekraczać poziomu "MAX", oraz o właściwym, dokładnym zabezpieczeniu pojemnika gumową zatyczką (RYS. 4 pkt 2).
4. Zgodnie z ikoną blokady, obrócić zbiornik wody w kierunku przeciwnym do ruchu wskazówek zegara i zainstaluj go z powrotem na miejscu.
5. Uwaga: Jeśli produkt nie jest schłodzony, proszę nie instalować i nie zdejmować zbiornika na wodę.

RYS. 4



4. INSTRUKCJA UŻYTKOWANIA PRODUKTU



A. UŻYTKOWANIE

1. Podłącz urządzenie do zasilania i naciśnij włącznik przez 3 sekundy, aby rozpocząć pracę (RYS. 5) Wskaźnik zielonego światła zaczyna pulsować. Poczekaaj, aż wskaźnik przestanie migać, sygnalizując, że urządzenie osiągnęło temperaturę pary. Można nacisnąć przełącznik aktywujący pracę pary.
2. Podczas prasowania, delikatnie naciągnij ubrania jedną ręką i przytrzymaj parownicę drugą ręką, aby zetknąć płytę parową z powierzchnią ubrań. Naciśnij palcem przełącznik aktywujący parę i przesuwaj dyszę z góry na dół i na boki.
3. Można również przesunąć blokadę przełącznika pary w dół, aby go zablokować (RYS. 5, pkt 2.), para będzie rozpylana w sposób ciągły.
4. Jeśli ubrania są szczególnie trudne do prasowania, można włączyć parę na maksimum, wówczas skutecznie wygładzimy zagniecenia w ciągu kilku sekund.
5. Po użyciu, należy wyłączyć zasilanie poprzez naciśnięcie przez 3 sekundy wyłącznika , odłączyć przewód, wylać wodę ze zbiornika, zebrać poszczególne elementy gdy urządzenie jest schłodzone.

RYS. 5



B. REGULACJA PARY I JEJ FUNKCJA

1. Naciśnij włącznik  przez 3 sekundy, aby rozpocząć pracę urządzenia, wskaźnik zielonego światła zaczyna pulsować. Poczekaj, aż wskaźnik przestanie migać i zacznie pokazywać zielone światło ciągle wskazując, że urządzenie jest gotowe do pracy na poziomie I.
2. Urządzenie ma trzy poziomy regulacji pary, naciśnij kolejny raz , aby przełączyć:
 - o poziom I: zielone światło, para 10-14g/min;
 - o poziom II: niebieskie światło, para 14-18g/min;
 - o poziom III: czerwone światło, para 18-22g/min.
3. Gdy w pojemniku zabraknie wody, para zatrzyma się (funkcja anti dry pump), a wskaźnik pokaże zielone, niebieskie, czerwone światło na przemian migające w trybie gotowości; w tym stanie, nastąpi automatyczne wyłączenie zasilania po 30 minutach bez pracy.
4. W przypadku przegrzania się parownicy, nastąpi wstrzymanie pracy na 10 minut, wskaźnik pokaże zielone, niebieskie, czerwone światło na przemian migające w trybie gotowości, w tym stanie, nastąpi automatyczne wyłączenie zasilania po 30 minutach bez pracy.

UWAGA:

A. Kiedy światło pulsuje, urządzenie informuje, że jest w trakcie nagrzewania, nie można wówczas zmieniać akcesoriów i przełączać mocy pary.

B. Gdy parownica przechodzi w tryb uśpienia, ale chcesz nadal go używać, naciśnij przełącznik pary lub włącznik, aby zresetować i móc nadal go używać.

C. SKŁADANY UCHWYT

1. Jak złożyć? Rozpocznij od przesunięcia w dół przełącznika na uchwycie (RYS. 6 pkt ①), następnie delikatnie złoż uchwyt (RYS. 6 pkt ②).
2. Jak otworzyć? Wystarczy odciągnąć uchwyt w kierunku przeciwnym do przedstawionego na rysunku w punkcie ②.

RYS. 6



D. PODŁĄCZANIE POJEMNIKA Z WODĄ

Podczas podróży lub gdy potrzebujesz większego zbiornika, możesz podłączyć butelkę jako zbiornik wody.

1. Napełnij butelkę wodą i zainstaluj adapter w miejscu zakrętki ①.
2. Podłącz adapter wraz z butelką do korpusu urządzenia ②.

RYS. 7



5. WSKAZÓWKI DOTYCZĄCE PRASOWANIA

1. Prasować należy od wewnątrz do zewnątrz.
2. Podczas prasowania należy delikatnie dotykać ubrań i prasować je pod różnymi kątami, aby usunąć zagniecenia. Ważne jest, aby trzymać płytę z parą blisko ubrań.
3. To urządzenie nie jest w stanie usunąć brudu.
4. Parownica może być używana do czyszczenia na sucho większości materiałów (w tym jedwab, bawełna, nylon, wełna itp.) Przed użyciem, należy przeczytać identyfikację materiałów odzieżowych, sprawdzić, czy można prasować posiadane przez nas ubrania. Skóra, sztuczna skóra, aksamit, itp. nie mogą być prasowane parowo.
5. Aby upewnić się, że ulubiona odzież może być prasowana tym urządzeniem, należy przetestować niewielki skrawek wewnątrz odzieży. Jeżeli nie powoduje to żadnych uszkodzeń, można swobodnie prasować tkaninę.

6. CZYSZCZENIE I KONSERWACJA

1. Pamiętaj, aby odłączyć urządzenie od zasilania, gdy je czyścisz.
2. Należy schłodzić urządzenie przez 10-15 minut.
3. Wyjmij zbiornik na wodę i opróżnij go.
4. Podczas czyszczenia produktu i akcesoriów upewnij się, że są one całkowicie schłodzone.
5. Przechowuj produkt w bezpiecznym, suchym miejscu.
6. Nie dodawaj takich środków jak detergenty, roztwory chemiczne, słona woda, perfumy, barwniki i innych cieczy za wyjątkiem wody. Wiele z nich to łatwopalne płyny, które mogą spowodować uszkodzenia fizyczne lub zablokowanie systemu parowego produktu. Nie należy dodawać zapachów do wody.
7. **Należy używać wyłącznie wody filtrowanej lub destylowanej.**

Jeśli w urządzeniu pojawi się kamień, możesz się go pozbyć postępując zgodnie z poniższymi krokami:

- Upewnij się, że produkt jest odłączony od zasilania i całkowicie schłodzony.
- Zmieszaj wodę i ocet w stosunku 1:1 do 60g płynu.
- Otwórz korek wlewu wody i powoli wlej roztwór do zbiornika.
- Kontynuuj produkcję pary przez około 40 minut, gdy w zbiorniku nie będzie już wody, dolej wodę.
- Wylej resztki roztworu do zlewu lub innego pojemnika.
- Dodawaj czystej wody do zbiornika, do momentu, aż zapach octu nie będzie wyczuwalny.



Niniejszym Mozano Ściślewscy Spółka Jawna oświadcza, że ten produkt jest zgodny z podstawowymi wymaganiami i pozostałymi postanowieniami Dyrektyw tzw. „Nowego podejścia” Unii Europejskiej.

Utylizacja urządzeń elektrycznych i elektronicznych (dotyczy gospodarstw domowych)



Przedstawiony symbol umieszczony na produktach lub dołączonej do nich dokumentacji informuje, że niesprawnych urządzeń elektrycznych lub elektronicznych, nie można wyrzucać razem z odpadami gospodarczymi. Prawidłowe postępowanie w razie konieczności utylizacji, powtórnego użycia lub odzysku podzespołów polega na przekazaniu urządzenia do wyspecjalizowanego punktu zbiórki, gdzie będzie przyjęte bezpłatnie. W niektórych krajach produkt można oddać lokalnemu dystrybutorowi podczas zakupu innego urządzenia.

Prawidłowa utylizacja urządzenia umożliwia zachowanie cennych zasobów i uniknięcie negatywnego wpływu na zdrowie i środowisko, które może być zagrożone przez nieodpowiednie postępowanie z odpadami. Szczegółowe informacje o najbliższym punkcie zbiórki można uzyskać u władz lokalnych. Nieprawidłowa utylizacja odpadów zagrożona jest karami przewidzianymi w odpowiednich przepisach lokalnych. W razie konieczności pozbycia się urządzeń elektrycznych lub elektronicznych, prosimy skontaktować się z najbliższym punktem sprzedaży lub dostawcą, którzy udzielą dodatkowych informacji.

Mozano Ściślewscy Spółka Jawna z siedzibą pod adresem Siewna 15, 94-250 Łódź gwarantuje sprawne działanie sprzedawanego produktu, objętego niniejszą gwarancją. Gwarancja obowiązuje i jest stosowana wyłącznie na terytorium Rzeczypospolitej Polskiej. Gwarancja udzielona jest na okres dwóch lat od daty zakupu



www.mozano.pl

OBSERWUJ NASZE
MEDIA SPOŁECZNOŚCIOWE
FB **MozanoPL** IG **@mozano.pl**

