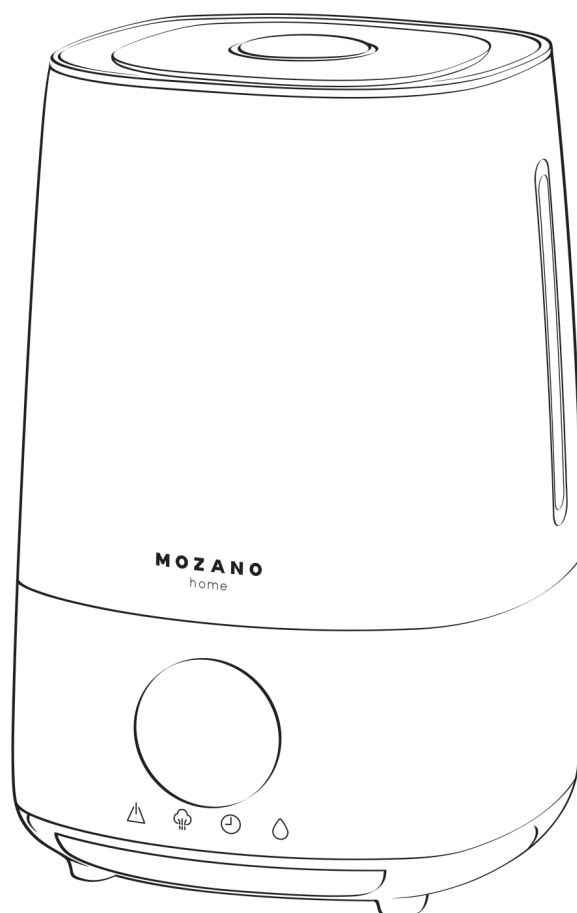
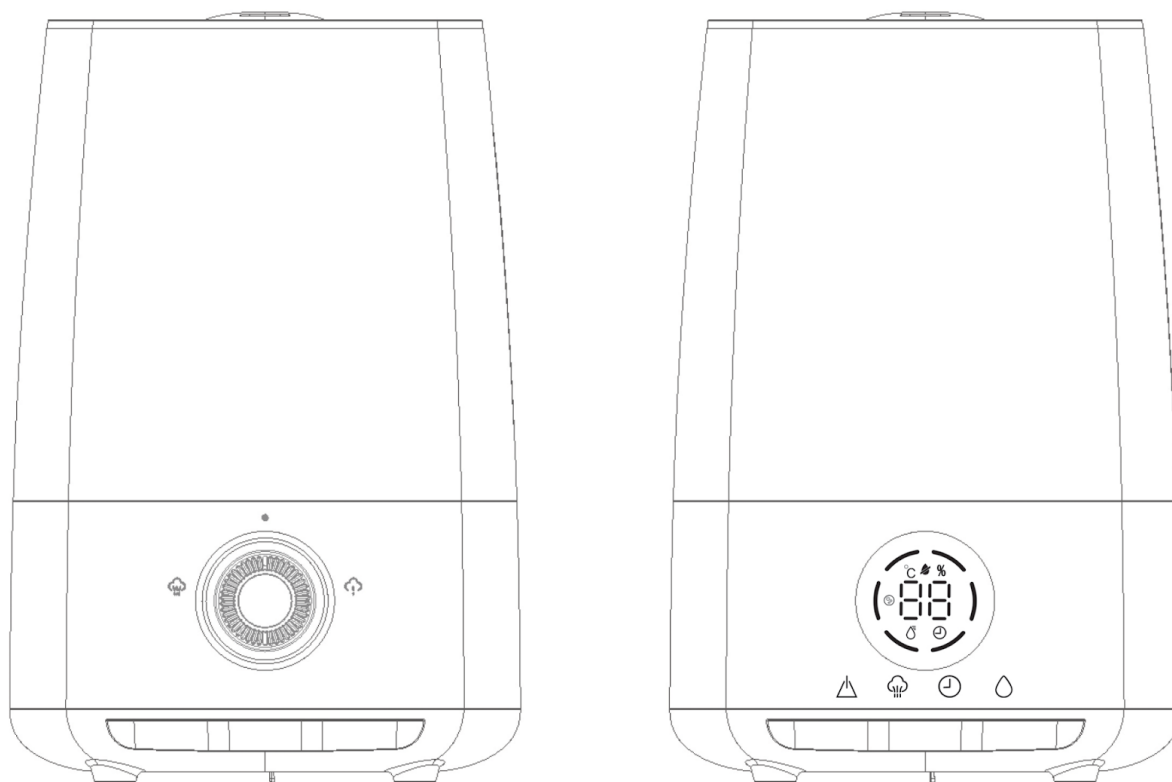


MOZANO
home

Nawilżacz powietrza
ULTRASONIC



AGD/NAW/02#BIALY



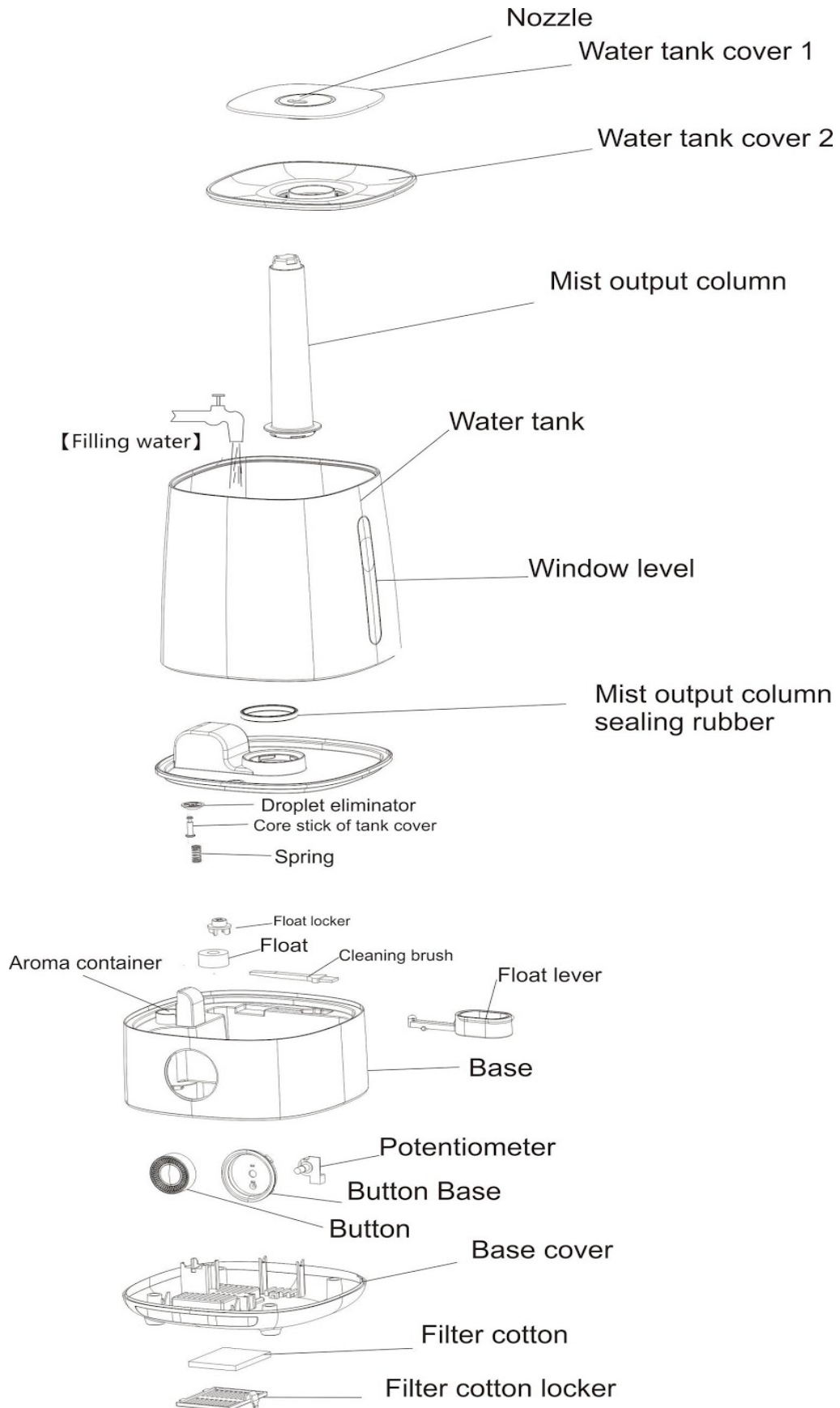
PROSZĘ PRZECZYTAĆ I ZACHOWAĆ WSZYSTKIE INSTRUKCJE

Ważne wskazówki dotyczące bezpieczeństwa

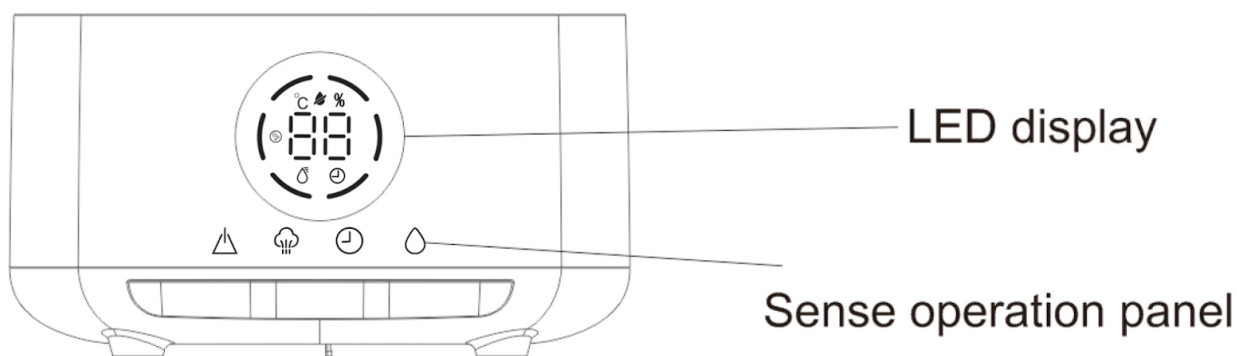
- Przed rozpoczęciem użytkowania urządzenia należy zapoznać się z instrukcją obsługi i zachować ją w bezpiecznym miejscu do późniejszego wykorzystania.
- Ostrzeżenie - nawilżacz należy używać wyłącznie w pomieszczeniach zamkniętych i w ramach określonych danych technicznych. Niewłaściwe użytkowanie może być niebezpieczne dla zdrowia i prowadzić do poważnych obrażeń.
- Urządzenie należy podłączać wyłącznie do prądu zmiennego o napięciu zgodnym z danymi na tabliczce znamionowej.
- Dzieci nie są w stanie rozpoznać zagrożeń związanych z użytkowaniem urządzeń elektrycznych. Z tego powodu należy zawsze nadzorować dzieci, gdy znajdują się w pobliżu nawilżacza.
- Nigdy nie używaj urządzenia, jeżeli urządzenie lub przewód są uszkodzone, po awarii, po upuszczeniu urządzenia lub uszkodzeniu w inny sposób.

- Naprawy urządzeń elektrycznych mogą być wykonywane tylko przez wykwalifikowanych serwisantów. Niewłaściwe naprawy mogą spowodować znaczne niebezpieczeństwo dla użytkownika.
- Ustawić nawilżacz na suchej, równej powierzchni.
- Nie należy stawiać urządzenia bezpośrednio na podłodze lub obok otworu wentylacyjnego ogrzewania.
- Jeśli mgiełka przed odparowaniem zetknie się z podłogą, powierzchnia podłogi może ulec uszkodzeniu. Nie ponosimy odpowiedzialności za szkody powstałe w wyniku nieprawidłowego ustawienia urządzenia.
- Urządzenie powinno być ustawione w pozycji podwyższonej, np. na stole, komodzie itp.
- Umieść urządzenie w miejscu, w którym nie będzie łatwo je przewrócić.
- Zawsze odłączaj wtyczkę od zasilania, gdy nie jest używana.
- Nawilżacz należy uruchamiać tylko wtedy, gdy jest całkowicie zmontowany.
- **ZAWSZE** odłączaj wtyczkę od zasilania przed wyjęciem/wypełnieniem/opróżnieniem zbiornika na wodę, przed czyszczeniem/konserwacją, montażem/demontażem poszczególnych części oraz przed przeniesieniem urządzenia.
- Nie dotykaj wody w podstawie podczas pracy urządzenia, ponieważ woda wibruje z wysoką częstotliwością.
- Nie należy prowadzić przewodów zasilających pod dywanami i nie przykrywać ich dywanikami, lecz ułożyć je tak, aby nie można było się o nie potknąć.
- Nigdy nie wyciągaj wtyczki z gniazdka za kabel lub mokrymi rękami.
- Nie używaj urządzenia w miejscach, gdzie występują łatwopalne gazy lub opary.
- Nie wystawiaj urządzenia na działanie deszczu, nie używaj w pobliżu wody, w łazience, pralni lub innym wilgotnym miejscu.
- Urządzenie musi być używane w pozycji pionowej.
- Nie wolno dopuścić, aby obce przedmioty dostały się do otworów wentylacyjnych lub wydechowych, ponieważ może to spowodować porażenie prądem lub uszkodzenie urządzenia. Nie wolno blokować wylotów lub wlotów powietrza.
- Nie wlewaj wody do wylotu mgły w urządzeniu.
- Luźne dopasowanie wtyczki (gniazdka) do gniazdka może spowodować przegrzanie i zniekształcenie wtyczki. Skontaktuj się z wykwalifikowanym elektrykiem, aby wymienić zużyte gniazdka.
- Nie siadaj, nie stój ani nie umieszczaj ciężkich przedmiotów na urządzeniu.
- Nie zanurzać korpusu urządzenia w wodzie lub innych płynach.
- Odłącz zasilanie przed przygotowaniem urządzenia do użycia.

Opis urządzenia



1. Nozzle - rozpylacz
2. Water tank cover 1 - pokrywa zbiornika 1
3. Water tank cover 2 - pokrywa zbiornika 2
4. Mist output column - kolumna wyjściowa mgły
5. Filling water - napełnianie wody
6. Water tank - zbiornik
7. Window level - poziom wody
8. Mist output column sealing rubber - guma uszczelniająca kolumnę wyjściową mgły
9. Droplet eliminator - eliminator kropli
10. Core stick of tank cover - sztyft rdzeniowy pokrywy zbiornika
11. Spring - sprężyna
12. Float locker - schowek na pływak
13. Float - pływak
14. Aroma container - pojemnik na aromaty
15. Cleaning brush - szczotka czyszcząca
16. Float level - poziom pływaka
17. Base - podstawa
18. Potentiometer - potencjometr
19. Button base - baza przycisku
20. Button - przycisk
21. Base cover - pokrywa bazy
22. Filter cotton - bawełna filtracyjna
23. Filter cotton locker - blokada bawełny filtracyjnej




Obsługa


MECHANICZNA


Służy do włączania/wyłączania urządzenia oraz do regulacji intensywności wypływu pary za pomocą przycisku.


Lampka kontrolna świeci się na niebiesko, gdy urządzenie pracuje, a na czerwono, gdy w zbiorniku nie ma wody.


CYFROWA

POWER  Włączanie/wyłączanie urządzenia. Naciśnij "POWER" i przytrzymaj, aby uaktywnić tryb uśpienia, gdy tryb uśpienia jest aktywny, wyświetlacz wyłączy się, ale urządzenie nadal działa.

MIST  Regulacja poziomu mgły 1/2/3.

TIMER  Ustawianie czasu pracy urządzenia (1-12h).

HUMID  Ustawianie pożądanego poziomu wilgotności (40-90%RH). Dokładność pomiaru wynosi +/-5%. Urządzenie wyłączy się, gdy poziom wilgotności uzyska pożądaną ustawienie. Podczas wyboru wyświetlana jest wartość docelowa. Wyświetlacz automatycznie pokaże aktualną wartość po kilku sekundach. Najlepsza zalecana wilgotność to 45-55% RH.

NEGATIVE ION  Aktywna funkcja jonizacji powietrza

Napełnianie zbiornika

Przed wyjęciem zbiornika na wodę należy zawsze odłączyć urządzenie od zasilania. Nie dotykaj wody w podstawie podczas pracy urządzenia.

- Zdejmij pokrywę ze zbiornika na wodę.
- Upewnij się, że w zbiorniku na wodę nie znajdują się żadne obce przedmioty.

Napełnij zbiornik czystą, zimną wodą z kranu. Zamknij szczelnie kolumnę wylotu mgły, umieść zbiornik na wodę na podstawie.

Nie wolno wlewać wody do wylotu mgiełki w urządzeniu.

- Włóż wtyczkę do gniazdka i włącz urządzenie za pomocą pokrętła on/off.

Stosowanie dodatków

Dodatki do wody (olejek eteryczny, substancje zapachowe) mogą być używane. Proszę umieścić olejek eteryczny w pojemniku na aromaty.

Czyszczenie/konserwacja

Przed wyjęciem zbiornika na wodę należy zawsze odłączyć urządzenie od zasilania. Zabrania się dotykać wody w podstawie podczas pracy urządzenia.

UWAGA

Ryzyko porażenia prądem i uszkodzenia produktu.

Przed czyszczeniem urządzenia należy je wyłączyć i wyjąć wtyczkę z gniazdka.

Należy regularnie czyścić zbiornik na wodę i podstawę. Używać tylko wody, bez detergentów.

Przed wyjęciem zbiornika na wodę należy zawsze odłączyć urządzenie od zasilania.

Nie dotykać wody w podstawie podczas pracy urządzenia!

Dane techniczne:

Napięcie elektryczne 220V/50-60Hz

Moc nominalna 23W

Moc szczytowa 30W

Pojemność zbiornika na wodę 4L

Rozwiązywanie problemów

Problem	Przyczyna	Rozwiązanie
Urządzenie nie działa	Kabel zasilający nie jest podłączony	Podłączenie kabla zasilającego
	Brak wody w zbiorniku (Pusty)	Napełnić zbiornik wodą i odczekać 10 min.
Brak mgiełki	Urządzenie wymaga czyszczenia	Odkamienić zbiornik wodny
Słaba wydajność mgły	Zbyt niska temperatura wody	Po 15 minutach nawilżacz znów będzie działał prawidłowo.



Niniejszym Mozano Ściślewscy Spółka Jawna oświadcza, że ten produkt jest zgodny z podstawowymi wymaganiami i pozostałymi postanowieniami Dyrektyw tzw. „Nowego podejścia” Unii Europejskiej.

Utylizacja urządzeń elektrycznych i elektronicznych (dotyczy gospodarstw domowych)



Przedstawiony symbol umieszczony na produktach lub dołączonej do nich dokumentacji informuje, że niesprawnych urządzeń elektrycznych lub elektronicznych, nie można wyrzucać razem z odpadami gospodarczymi. Prawidłowe postępowanie w razie konieczności utylizacji, powtórnego użycia lub odzysku podzespołów polega na przekazaniu urządzenia do wyspecjalizowanego punktu zbiórki, gdzie będzie przyjęte bezpłatnie.

W niektórych krajach produkt można oddać lokalnemu dystrybutorowi podczas zakupu innego urządzenia.

Prawidłowa utylizacja urządzenia umożliwia zachowanie cennych zasobów i uniknięcie negatywnego wpływu na zdrowie i środowisko, które może być zagrożone przez nieodpowiednie postępowanie z odpadami. Szczegółowe informacje o najbliższym punkcie zbiórki można uzyskać u władz lokalnych. Nieprawidłowa utylizacja odpadów zagrożona jest karami przewidzianymi w odpowiednich przepisach lokalnych. W razie konieczności pozbycia się urządzeń elektrycznych lub elektronicznych, prosimy skontaktować się z najbliższym punktem sprzedaży lub dostawcą, którzy udzielą dodatkowych informacji.

Mozano Ściślewscy Spółka Jawna z siedzibą pod adresem Siewna 15, 94-250 Łódź gwarantuje sprawne działanie sprzedawanego produktu, objętego niniejszą gwarancją. Gwarancja obowiązuje i jest stosowana wyłącznie na terytorium Rzeczypospolitej Polskiej. Gwarancja udzielona jest na okres dwóch lat od daty zakupu.

www.mozano.pl